

Thermoregulation
Termoregolazione



MTR EASY CLIMA



TECHNICAL / INSTALLATION MANUAL
MANUALE TECNICO / INSTALLAZIONE



SAFETY WARNINGS - AVVERTENZE PER LA SICUREZZA

Read this manual carefully before installing and/or using the equipment and keep it in an accessible place.

This equipment constitutes a component which is part of complex installations: it is the responsibility of the electrical installer to draw up the general diagram of the system and the electrical connections outside the equipment.

The manufacturer's technical office can be contacted on the numbers shown on the back of this manual for queries or special technical requests.

CAUTION

Installation and maintenance must only be carried out by qualified personnel.

The hydraulic and electrical systems and the places where the equipment is to be installed must comply with the safety, accident prevention and fire prevention standards in force in the country of use.

- *It is essential to connect the equipment to an effective earthing system and include it in an equipotential system whose effectiveness.*
- *Before making the electrical connection, ensure that the voltage and frequency shown on the data plate correspond to those of the power supply system.*

Leggere con attenzione questo libretto prima dell'installazione e/o dell'uso dell'apparecchiatura e conservarlo in un luogo accessibile.

La presente apparecchiatura costituisce un componente che fa parte di installazioni complesse: è compito dell'installatore elettrico redigere lo schema generale dell'impianto e dei collegamenti elettrici esterni all'apparecchiatura.

L'ufficio tecnico del Costruttore si rende disponibile ai numeri indicati sul retro del presente libretto per consulenze o richieste tecniche particolari.

ATTENZIONE

L'installazione e la manutenzione vanno eseguiti solo da personale qualificato.

Gli impianti idraulici, elettrici ed i locali di installazione delle apparecchiature devono rispondere alle norme di sicurezza, antinfortunistiche e antincendio in vigore nel Paese di utilizzo.

- *E' indispensabile collegare l'apparecchiatura ad un efficace impianto di terra e includerla in un sistema equipotenziale la cui efficacia deve ottemperare alle norme in vigore.*
- *Prima di eseguire il collegamento elettrico, accertarsi che la tensione e la frequenza riportate sulla targhetta caratteristiche corrispondano a quelle dell'impianto d'alimentazione.*



GENERAL WARNINGS - AVVERTENZE GENERALI

- *If, after having unpacked the equipment, any anomaly is noted, do not use the equipment and contact an Assistance Centre authorised by the manufacturer.*
- *After installation, dispose of the packaging in accordance with the provisions of the regulations in force in the country of use.*
- *Use original spare parts only: disregarding this rule invalidates the warranty.*
- *The manufacturer declines all responsibility and considers the warranty invalid in the following cases:*
 - *The aforementioned warnings and safety regulations, including those in force in the country of installation, are not respected.*
 - *The information given in this manual is disregarded.*
 - *There is damage or injury to people, animals or objects, resulting from incorrect installation and/or improper use of the products and equipment..*
 - *Inaccuracies or printing and transcription errors are contained in this manual.*
- *The manufacturer also reserves the right to cease production at any time and to make all the modifications which it considers useful or necessary without any obligation to give notice.*
- *Se dopo aver disimballato l'apparecchiatura si nota una qualsiasi anomalia non utilizzare l'apparecchiatura e rivolgersi ad un Centro di Assistenza autorizzato dal Costruttore.*
- *Alla fine dell'installazione smaltire gli imballi secondo quanto previsto dalle normative in vigore nel Paese di utilizzo.*
- *Esigere solo ricambi originali: la mancata osservazione di questa norma fa decadere la garanzia.*
- *Il Costruttore declina ogni responsabilità nei casi seguenti:*
 - *Non vengano rispettate le avvertenze e le norme di sicurezza sopra indicate, comprese quelle vigenti nei paesi di installazione.*
 - *Mancata osservanza delle indicazioni segnalate nel presente manuale.*
 - *Danni a persone, animali o cose, derivanti da una errata installazione e/o uso improprio di prodotti e attrezzature.*
 - *Inesattezze o errori di stampa e trascrizione contenuti nel presente manuale.*
- *Il Costruttore, inoltre, si riserva il diritto di cessare la produzione in qualsiasi momento e di apportare tutte le modifiche che riterrà utili o necessarie senza obbligo di preavviso.*



DISPOSAL - SMALTIMENTO



In accordance with the provisions of the following European directives 2011/65/EU, 2012/19/EU and 2003/108/EC, regarding reducing the use of hazardous substances in electrical and electronic equipment, in addition to waste disposal.



In base a quanto previsto dalle seguenti direttive europee 2011/65/UE, 2012/19/UE e 2003/108/CE, relative alla riduzione dell'uso di sostanze pericolose nelle apparecchiature elettriche ed elettroniche, nonché allo smaltimento dei rifiuti.

The crossed-out rubbish bin symbol shown on the equipment indicates that, at the end of its useful life, the product must be collected separately from other waste.

As a result, users shall take the equipment to suitable disposal centres for electronic and electrotechnical devices. Otherwise, they can choose to give it back to the seller if they are going to buy a new equivalent one.

Appropriate separate waste collection for subsequent sending of the disused equipment for recycling, treatment and compatible environmental disposal contributes to preventing possible negative effects on the environment and favours recycling of the materials of which the equipment is composed.

The abusive disposal of the product by the user leads to the application of the penalties envisaged by current regulations regarding the matter.

Il simbolo del cassonetto barrato riportato sull'apparecchiatura indica che il prodotto alla fine della propria vita utile deve essere raccolto separatamente dagli altri rifiuti.

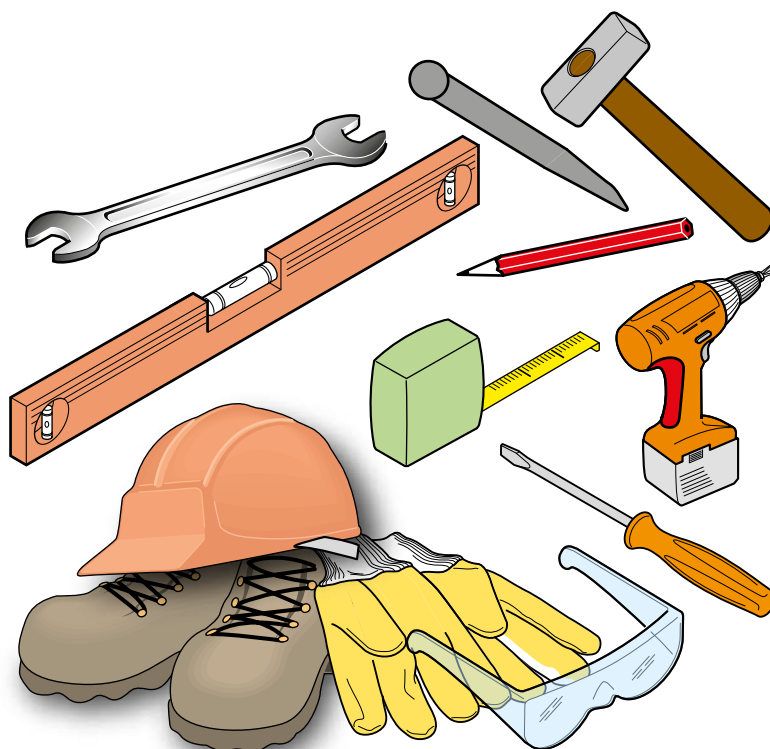
L'utente dovrà, pertanto, conferire l'apparecchiatura giunta a fine vita agli idonei centri di raccolta differenziata dei rifiuti elettronici ed elettrotecnici, oppure riconsegnarla al rivenditore al momento dell'acquisto di una nuova apparecchiatura di tipo equivalente, in ragione di uno a uno.

L'adeguata raccolta differenziata per l'avvio successivo dell'apparecchiatura dismessa al riciclaggio, al trattamento e allo smaltimento ambientale compatibile contribuisce ad evitare possibili effetti negativi sull'ambiente e sulla salute e favorisce il riciclo dei materiali di cui è composta l'apparecchiatura.

Lo smaltimento abusivo del prodotto da parte dell'utente comporta l'applicazione delle sanzioni previste dalla vigente normativa in materia.



NECESSARY EQUIPMENT AND PPD - ATTREZZATURA E D.P.I. NECESSARI





	Description	Descrizione	Pag.
	<i>Safety warnings</i>	Avvertenze per la sicurezza	3
	<i>General warnings</i>	Avvertenze generali	3
	<i>Disposal</i>	Smaltimento	3
	<i>Necessary equipment and PPD</i>	Attrezzatura e D.P.I. necessari	4
	<i>Preliminary operations</i>	Operazioni preliminari	6
1	Description	Descrizione	7
2	Content packaging	Contenuto imballo	7
2.1	<i>Description of the equipment components</i>	Descrizione parti apparecchiatura	8
2.2	<i>Connection description</i>	Descrizione attacchi apparecchiatura	9
3	Installation	Installazione	10
3.1	<i>Unpacking</i>	Disimballo	10
3.2	<i>Overall dimensions</i>	Dimensioni di ingombro	10
3.3	<i>Possible installations</i>	Installazioni possibili	11
3.4	<i>Wall installation</i>	Installazione a parete	12
3.5	<i>External wall installation</i>	Installazione esterna a parete	14
3.6	<i>Boiler with embedded cabinet</i>	Caldaia con armadio incassato	15
3.7	<i>Boiler with external cabinet</i>	Caldaia con armadio esterno	15
3.8	<i>Hydraulic connections</i>	Collegamenti idraulici	16
3.9	<i>Electrical connection setup</i>	Predisposizione collegamenti elettrici	19
3.10	<i>General electrical connection diagram</i>	Schema di collegamento elettrico generale	22
3.11	<i>Heating consent</i>	Consenso riscaldamento	23
3.12	<i>Electrical connections with HT and LT modules</i>	Collegamenti elettrici con moduli AT e BT	23
3.13	<i>Humidistat electrical connections</i>	Collegamenti elettrici umidostato	24
3.14	<i>Electrical connections with thermostats</i>	Collegamenti elettrici con termostati	24
3.15	<i>Electrical connections with external actuators</i>	Collegamenti elettrici con attuatori esterni all'unità	24
3.16	<i>External probe repetition</i>	Ripetizione sonda esterna	25
3.17	<i>Cabinet door earth connection</i>	Collegamento a terra della porta armadietto	25
4	Start-up	Messa in funzione	26
4.1	<i>Main flow rate adjustment</i>	Regolazione portata principale	26
5	Technical data of the component	Dati tecnici dei componenti	27
5.1	<i>Safety electronic control unit</i>	Centralina elettronica di sicurezza	27
5.2	<i>Easy Clima Control Unit</i>	Centralina Easy Clima	28
5.3	<i>Mixing valve</i>	Valvola miscelante	32
5.4	<i>M7410E Servomotor</i>	Servomotore M7410E	33
5.5	<i>Electrothermal head with microswitch</i>	Testina elettrotermica con micro	34
5.6	<i>VZR2 zone valve for MTR</i>	Valvola di zona VRZ2 per MTR	35
5.7	<i>MVZ actuator for MTR</i>	Attuatore MVZ per MTR	36
5.8	<i>Grundfos UPMXL low temperature side electronic circulator</i>	Circolatore elettronico lato bassa temperatura Grundfos UPMXL	37
5.9	<i>Self-adjusting Electronic Circulation Pump</i>	Circolatore elettronico autoregolante	46
5.10	<i>HE electronic circulation pump</i>	Circolatore elettronico HE	51
6	Accessories	Accessori	57
7	Electrical diagrams	Schemi elettrici	58
7.1	<i>Multi-wire wiring system</i>	Impianto elettrico multifilare	58
7.2	<i>Wiring system overview</i>	Impianto elettrico panoramico	60
8	Installer's sheet	Scheda per l'installatore	61



PRELIMINARY OPERATIONS - OPERAZIONI PRELIMINARI

TESTING, TRANSPORT AND UNPACKAGING

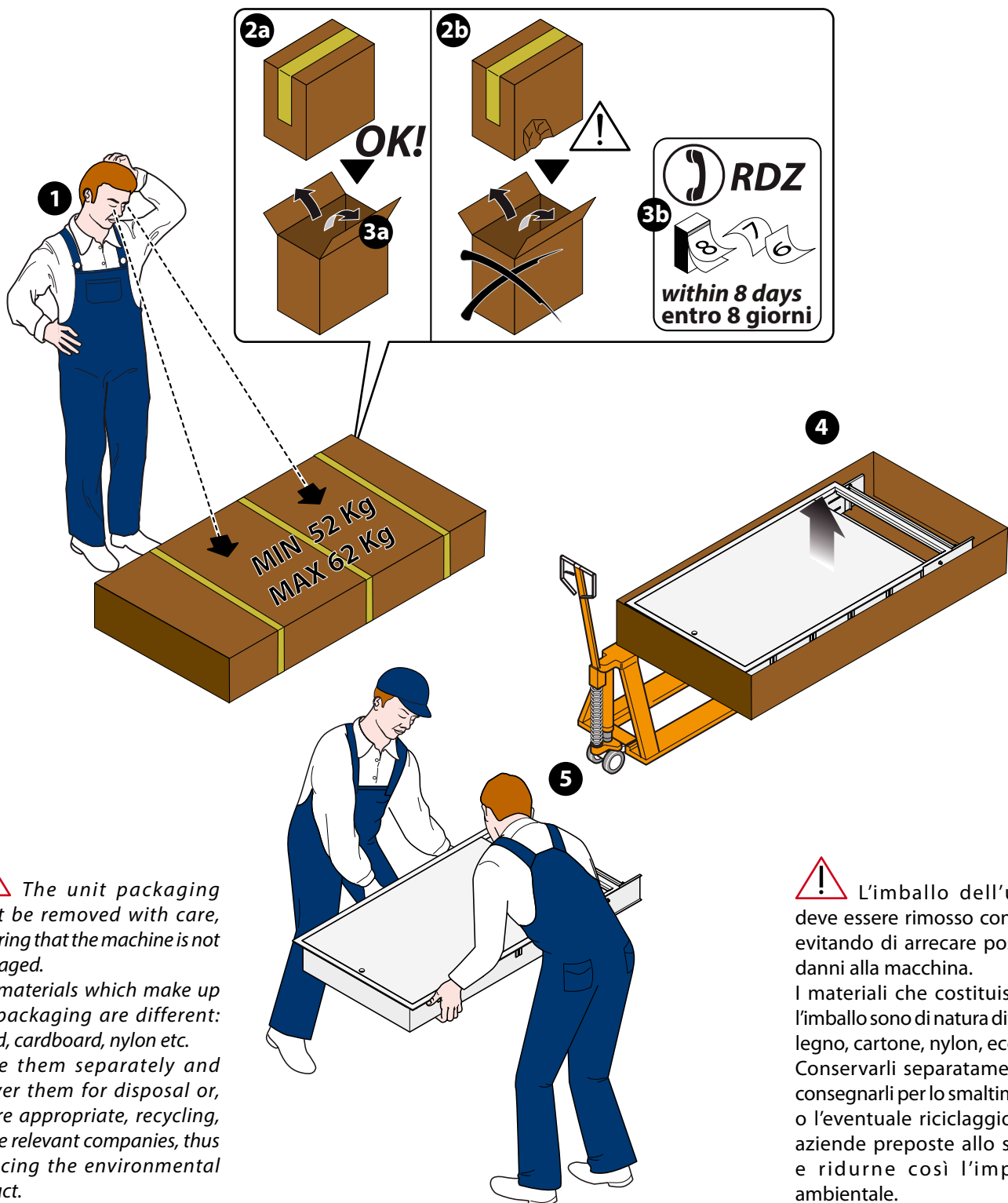
Upon receipt, check immediately that the packaging is intact: the machine has left the factory in perfect working order and any damage must be notified to the carrier immediately and noted on the Delivery Sheet before it is countersigned.

Within 8 days, the customer must notify the manufacturer of the extent and type of the damage noted, making a written report: always take note of the serial number which can be found on the plate affixed to the machine.

ISPEZIONE, TRASPORTO E DISIMBALLO

All'atto del ricevimento verificare immediatamente l'integrità dell'imballo: la macchina ha lasciato la fabbrica in perfetto stato, eventuali danni dovranno essere immediatamente contestati al trasportatore ed annotati sul Foglio di Consegna prima di controfirmarlo.

Il Cliente, entro 8 giorni, deve avvisare il Costruttore sull'entità e la tipologia dei danni rilevati compilando un rapporto scritto: riportare sempre anche il numero di matricola rilevabile dalla targhetta posta a bordo macchina.



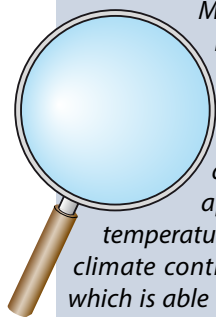
! The unit packaging must be removed with care, ensuring that the machine is not damaged.

The materials which make up the packaging are different: wood, cardboard, nylon etc. Store them separately and deliver them for disposal or, where appropriate, recycling, to the relevant companies, thus reducing the environmental impact.

! L'imballo dell'unità deve essere rimosso con cura evitando di arrecare possibili danni alla macchina.

I materiali che costituiscono l'imballo sono di natura diversa: legno, cartone, nylon, ecc. Conservarli separatamente e consegnarli per lo smaltimento o l'eventuale riciclaggio, alle aziende preposte allo scopo e ridurre così l'impatto ambientale.

1 DESCRIPTION - DESCRIZIONE



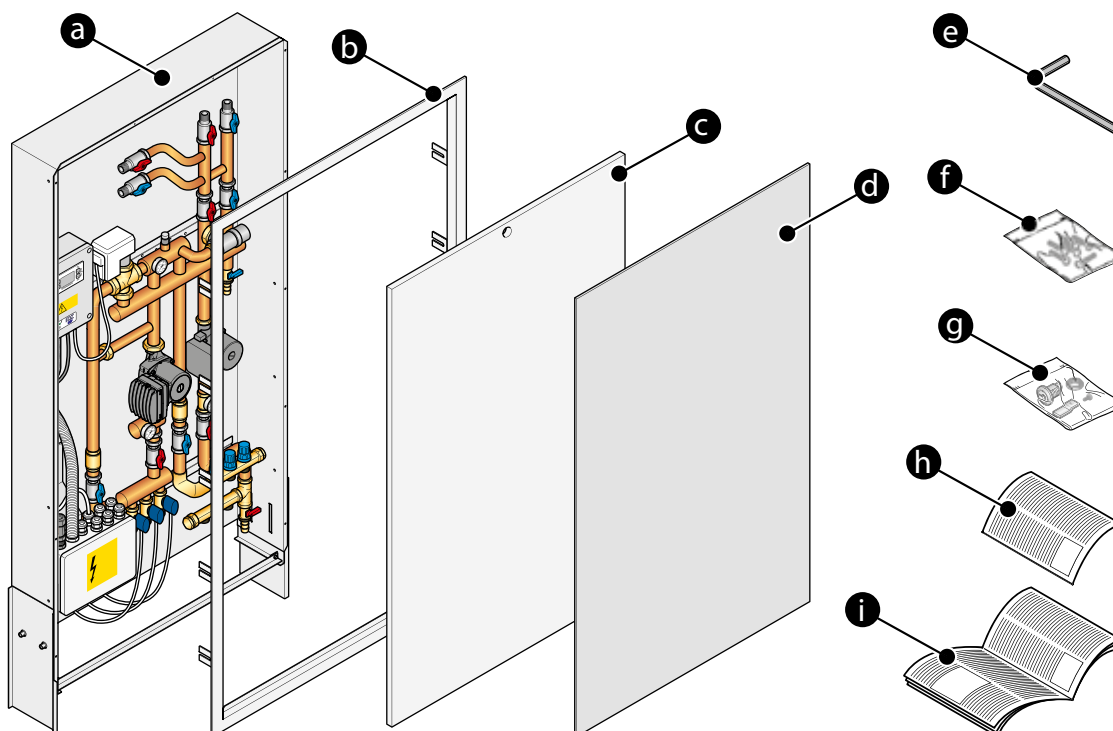
MTR Easy-Clima module is a pre-assembled mini-thermal unit, which is used to regulate mixed installations with underfloor systems and radiators. It represents the ideal solution for underfloor heating and cooling in medium- and large-size residential and commercial applications. The thermoregulation of the low temperatures is managed through a P.I. action electronic climate control unit based on microprocessor technology, which is able to manage underfloor systems in winter and in summer. The control unit is equipped with keypad and 4-digit display to set and control the parameters. Switching between winter and summer modes shall be performed manually. Thanks to the circulation pumps with flow rate and pressure electronically controlled (UPMXL 25-105), MTR module makes it possible to control each circuit, both high-temperature and low-temperature outlets. MTR modules is equipped with a preinstalled and pre-wired electric panel, thereby making for quick and easy installation with no additional costs.

Il modulo MTR Easy-Clima è una mini centrale termica premontata, in grado di gestire impianti misti a pannelli radianti e radiatori. È ideale per il riscaldamento e il raffrescamento a pavimento di abitazioni civili di medio-grandi dimensioni e di ambienti del settore terziario. La termoregolazione della bassa temperatura avviene tramite una centralina elettronica climatica ad azione P.I. basata su tecnologia a microprocessore in grado di gestire impianti a pavimento sia in inverno che in estate. La centralina è dotata di tastiera e display a 4 digit alfanumerico per la programmazione e impostazione dei parametri. Il passaggio dal regime invernale a quello estivo è manuale. L'utilizzo di circolatori a portata e prevalenza controllate elettronicamente (UPMXL 25-105) rende il modulo MTR adatto all'intercettazione dei singoli circuiti, sia ad alta che a bassa temperatura. Il modulo MTR è dotato di quadro elettrico già montato e correttamente cablato per un'installazione semplice, veloce e senza oneri aggiuntivi.

2 CONTENT PACKAGING - CONTENUTO IMBALLO

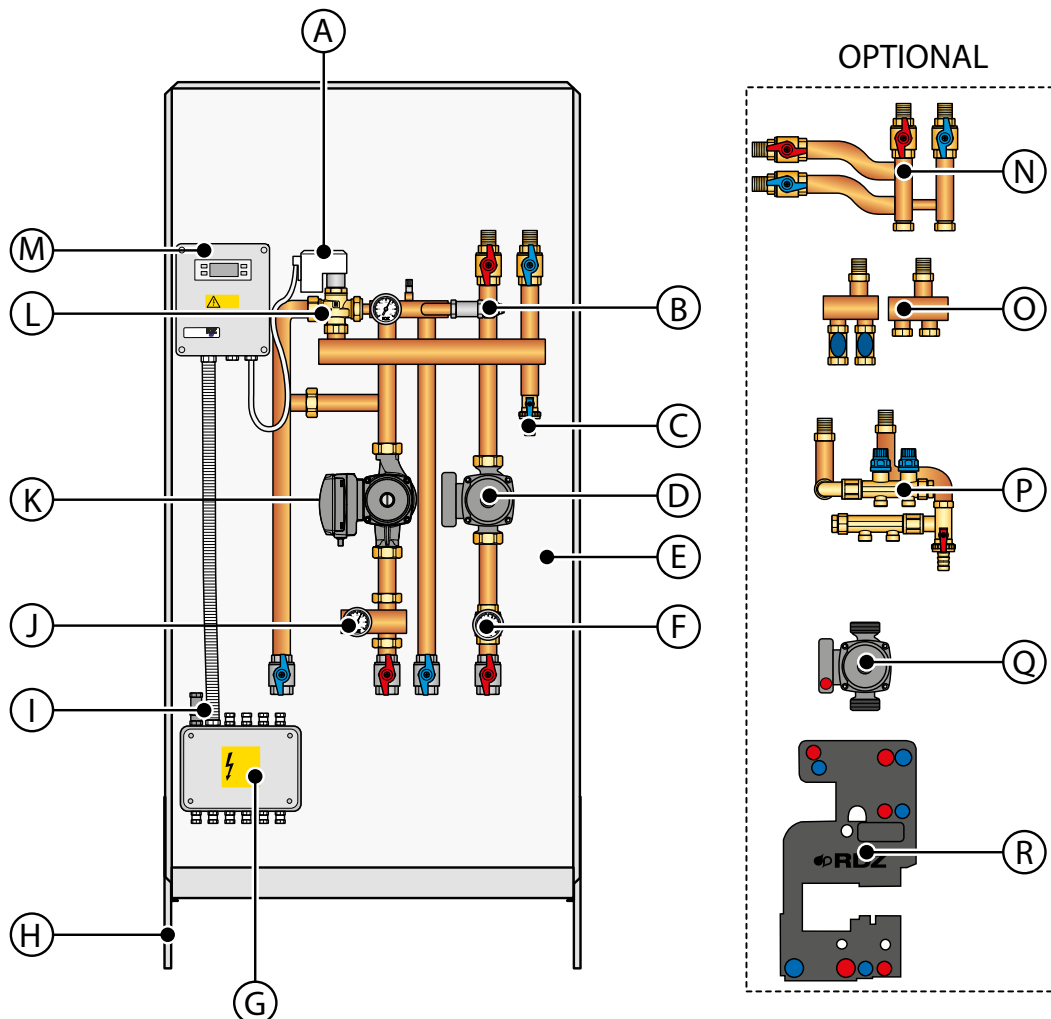
The package contains:
La confezione contiene:

Rif.	Description	Descrizione
a	MTR VJ	MTR VJ
b	Painted frame	Telaio verniciato
c	Painted door	Porta verniciata
d	Plaster protection cover	Coperchio di protezione intonaci
e	Allen key of 5 mm	Chiave a brugola da 9 mm
f	Cabinet lock	Serratura per armadietto
g	Fixing screws for plaster protection	Viti per fissaggio protezione intonaco
h	Declaration of conformity	Dichiarazione di conformità
i	MTR technical manual	Manuale tecnico MTR



Appliance parts key
Legenda parti apparecchiatura

Rif.	Description	Descrizione
A	Servomotor	Servomotore
B	Regulation holder	Detentore di regolazione
C	Discharge cocks	Rubinetto di scarico
D	Nippers	Tronchetto
E	Cabinet	Armadietto
F	High temperature thermometer	Termometro alta temperatura
G	Control unit	Centralina di controllo
H	Adjustment feet	Piedini di regolazione
I	Supply and consent plugs	Spinotti di alimentazione e consenso
J	Low temperature thermometer	Termometro bassa temperatura
K	UPMXL circulator	Circolatore UPMXL
L	Mixing valve	Valvola miscelatrice
M	Easy Clima control unit	Centralina Easy Clima
N	DICF module	Modulo DICF
O	BT2 / BT3 module	Modulo BT2 / BT3
P	HT2 / HT3 module	Modulo HT2 / HT3
Q	Optional ELECTRONIC circulation pump	Circolatore ELETTRONICO opzionale
R	Anti-condensation insulation for MTR	Isolamento anticondensa per MTR

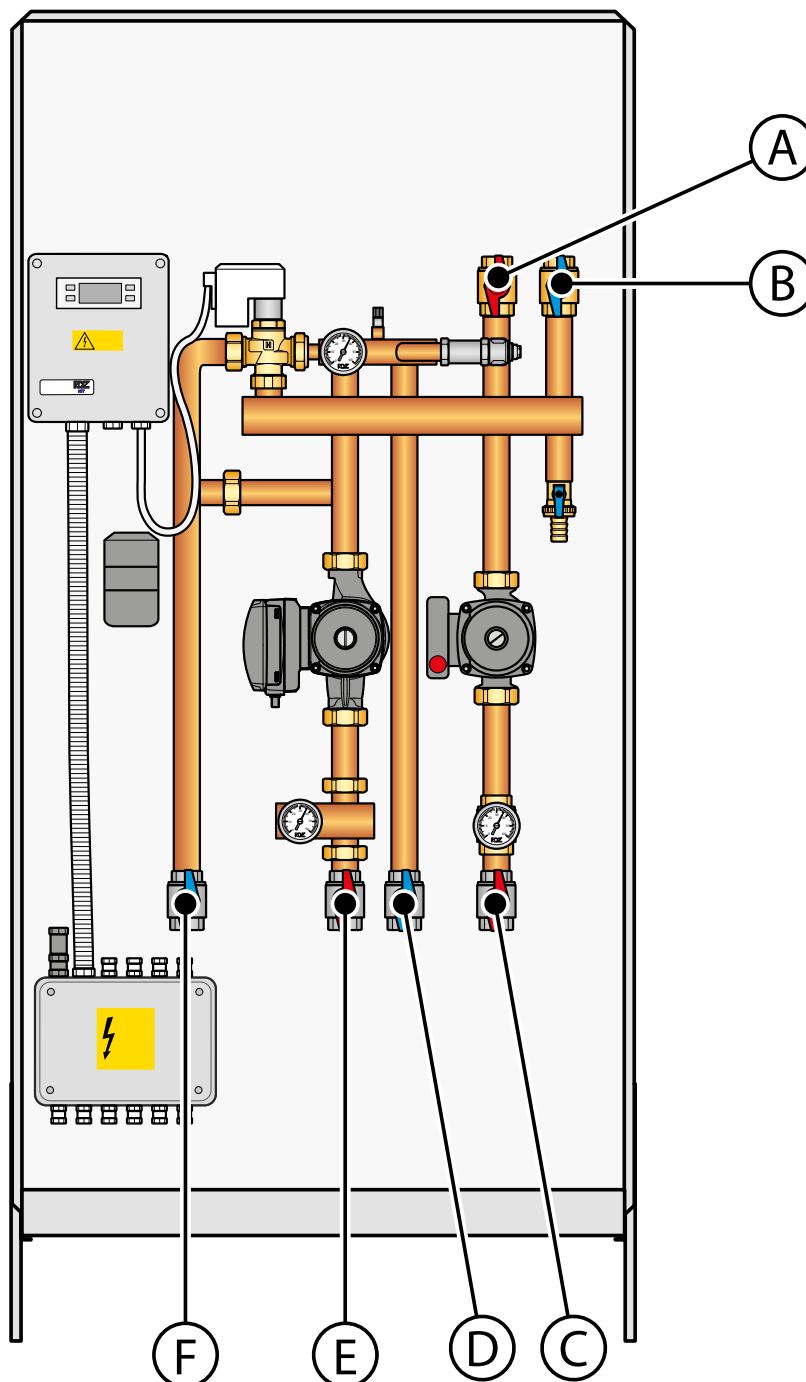


Connection keys
Legenda attacchi apparecchiatura

Rif.	Description	Descrizione	Connections Attacchi
A	Boiler/chiller flow	Mandata da caldaia / chiller	M 3/4"
B	Boiler/chiller return	Ritorno a caldaia / chiller	M 3/4"
C	High temperature flow *	Mandata alta temperatura *	F 3/4"
D	High temperature return *	Ritorno alta temperatura *	F 3/4"
E	Low temperature flow *	Mandata bassa temperatura *	F 1"
F	Low temperature return *	Ritorno bassa temperatura *	F 1"

N.B. See chapter "Accessories" if using optional elements such as: HT2, HT3, BT2, BT3 and DICF.

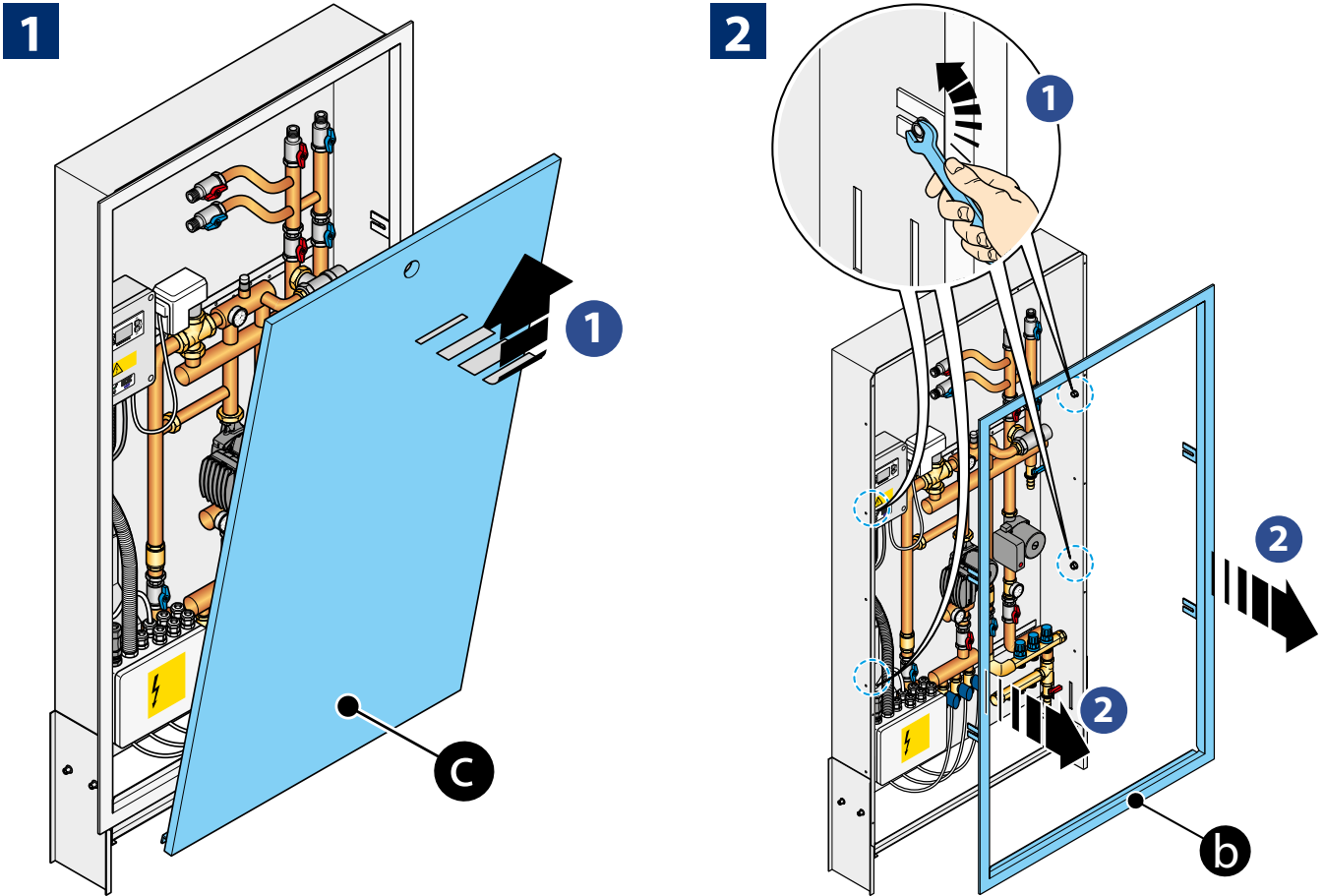
N.B. Nel caso di utilizzo di accessori opzionali, quali HT2, HT3, BT2, BT3 e DICF consultare capitolo "Accessori".



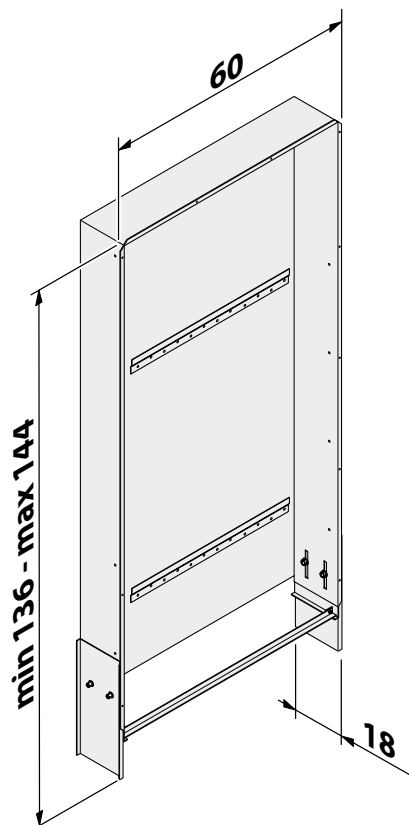


3 | INSTALLATION - INSTALLAZIONE

3.1 | UNPAKING - DISIMBALLO

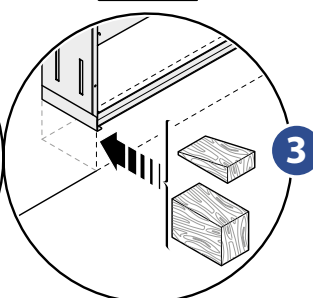
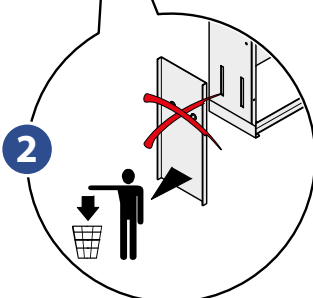
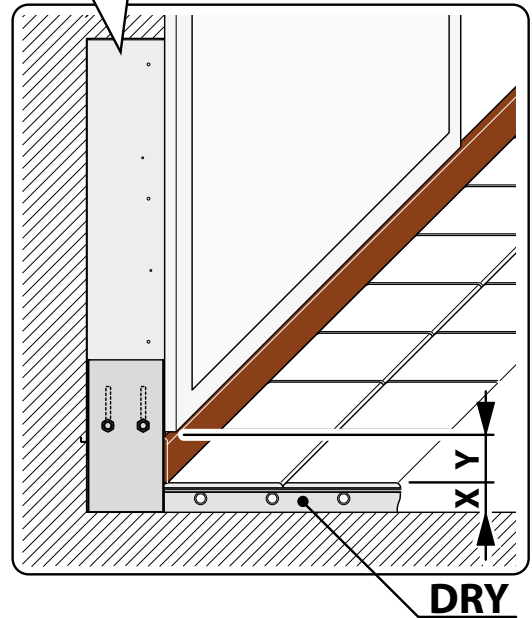
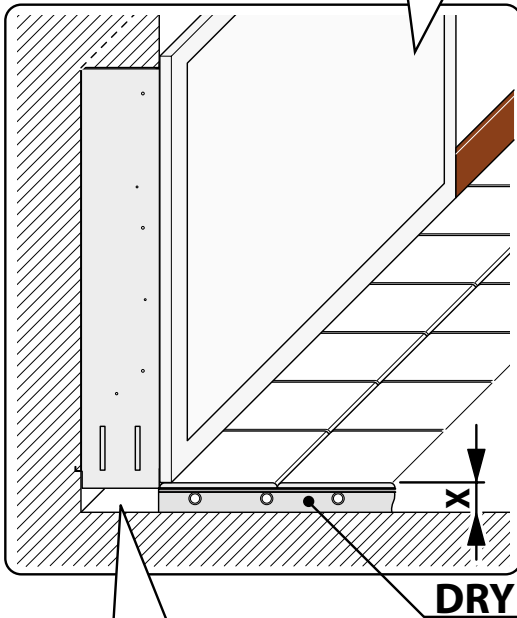
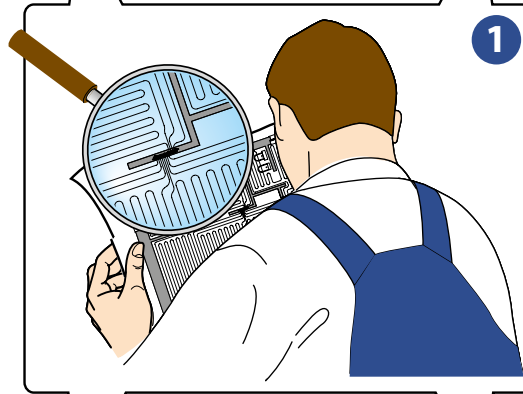
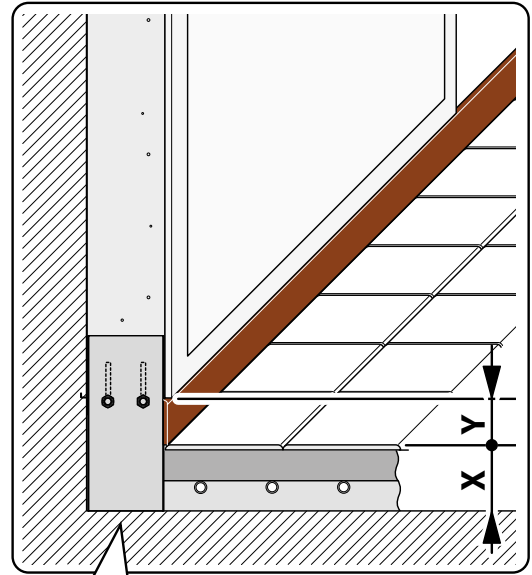
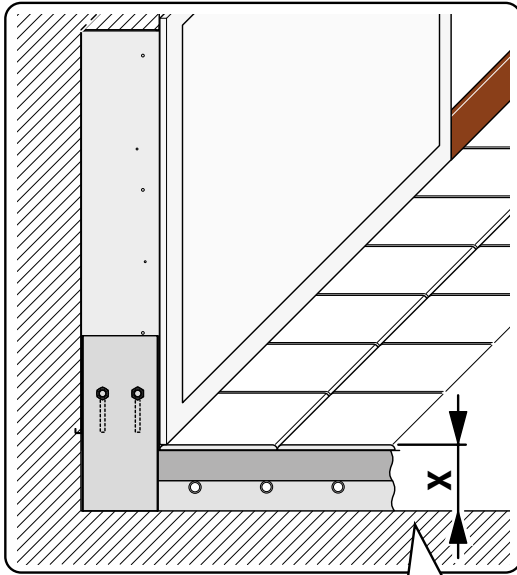


3.2 | OVERALL DIMENSIONS - DIMENSIONI DI INGOMBRO



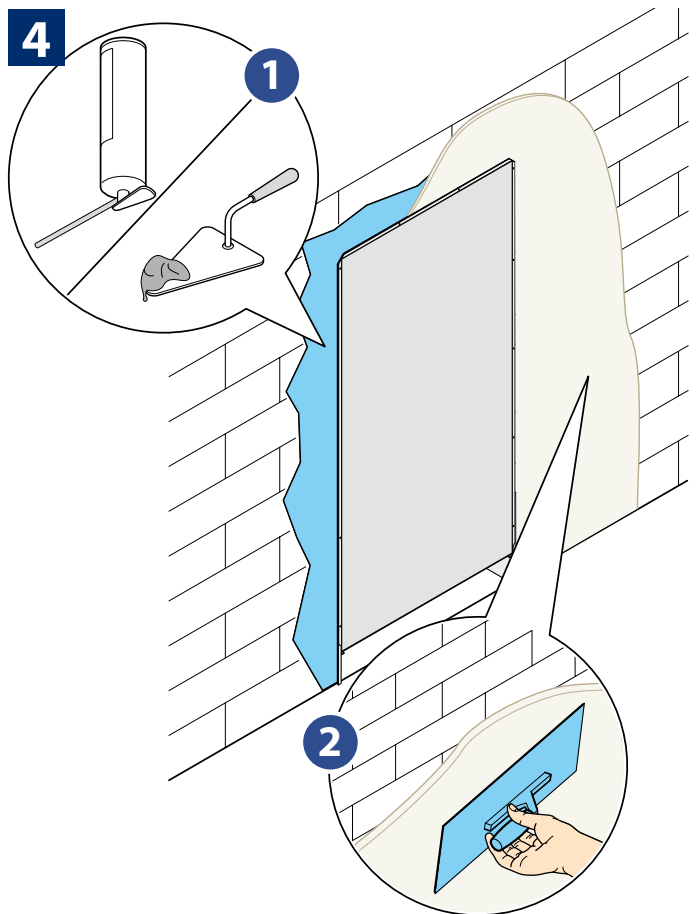
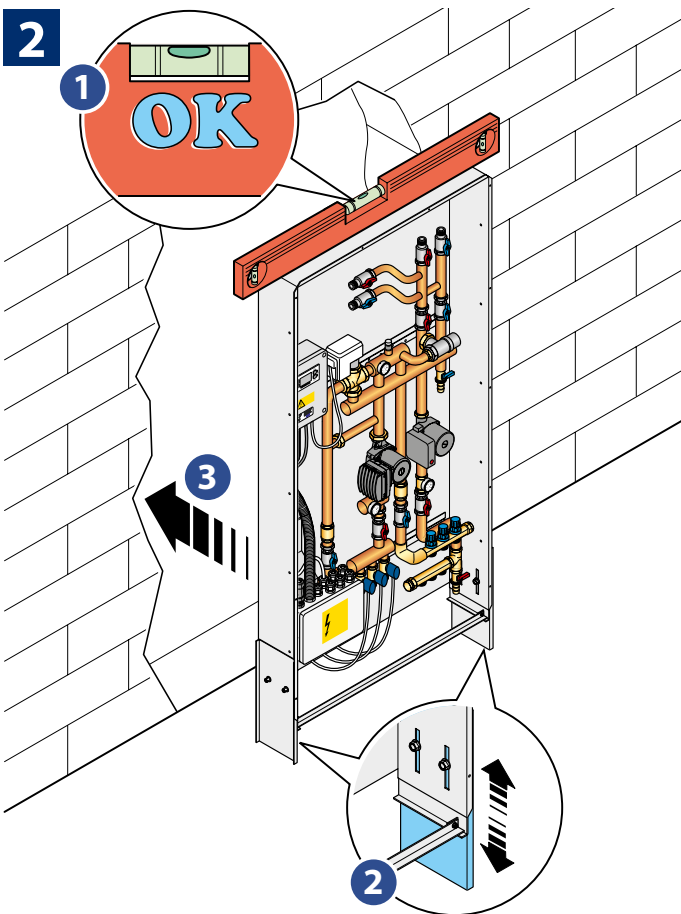
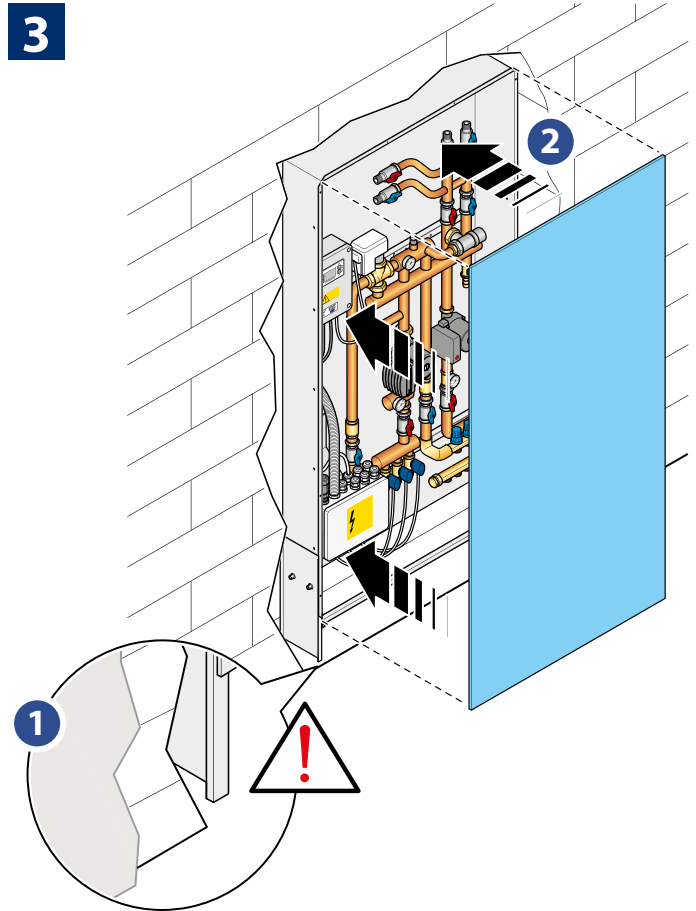


3.3 POSSIBLE INSTALLATIONS - INSTALLAZIONI POSSIBILI



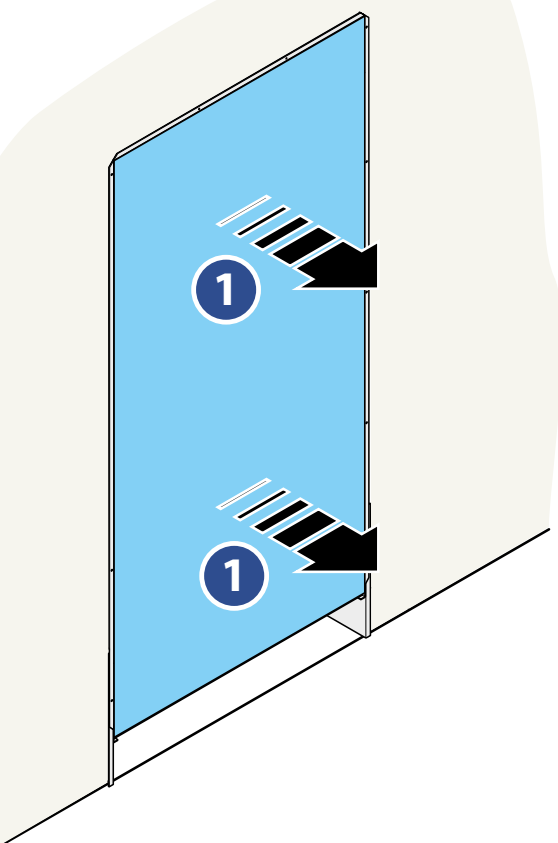


3.4 WALL INSTALLATION - INSTALLAZIONE A PARETE

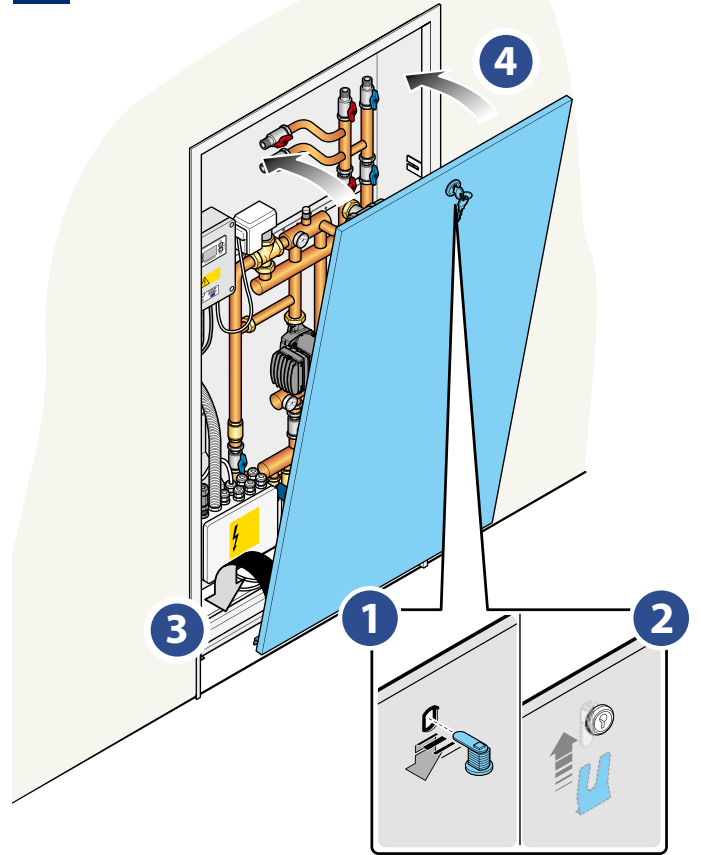




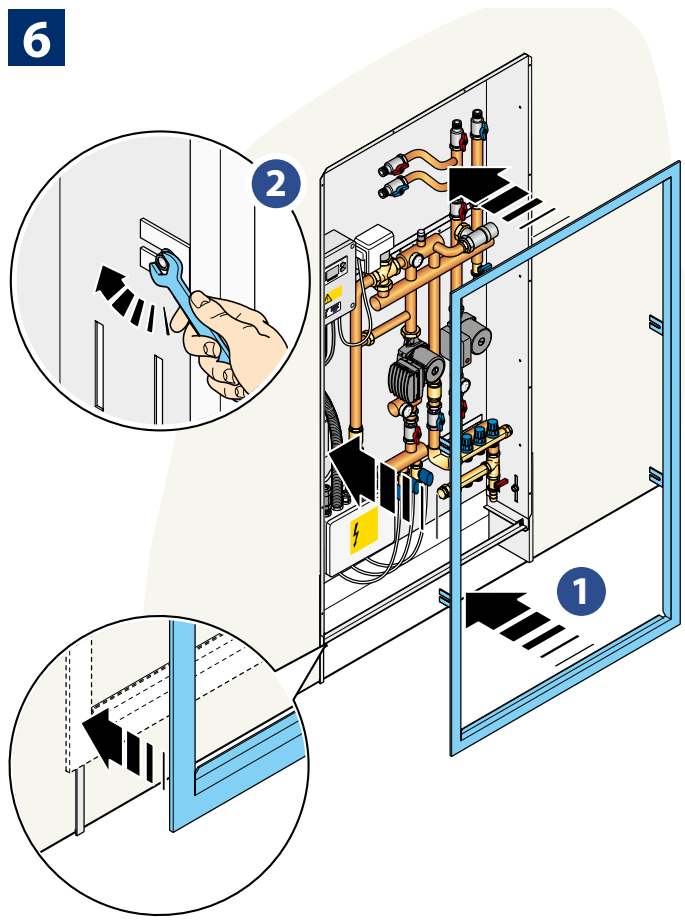
5

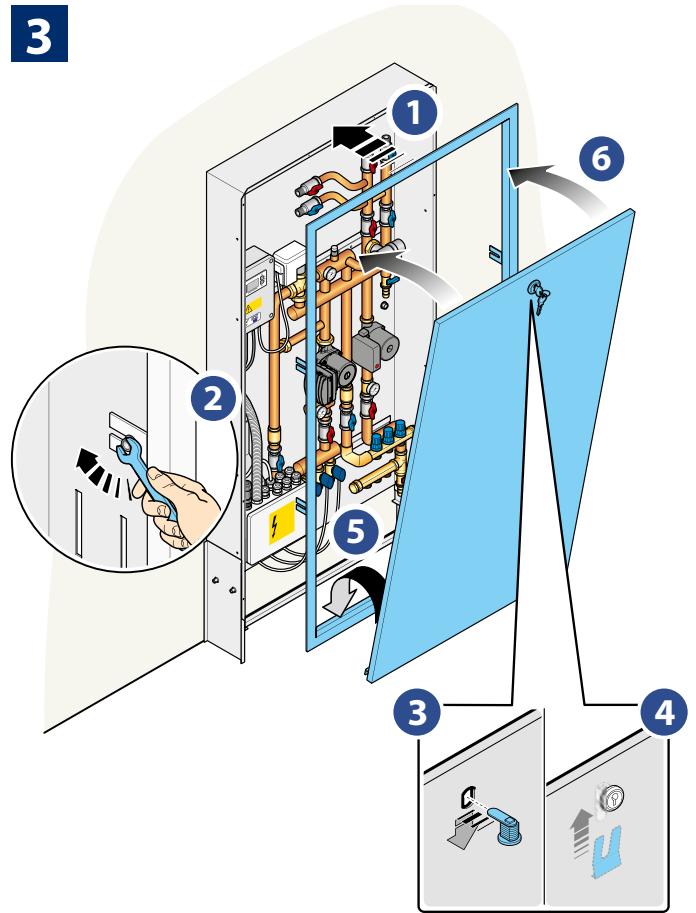
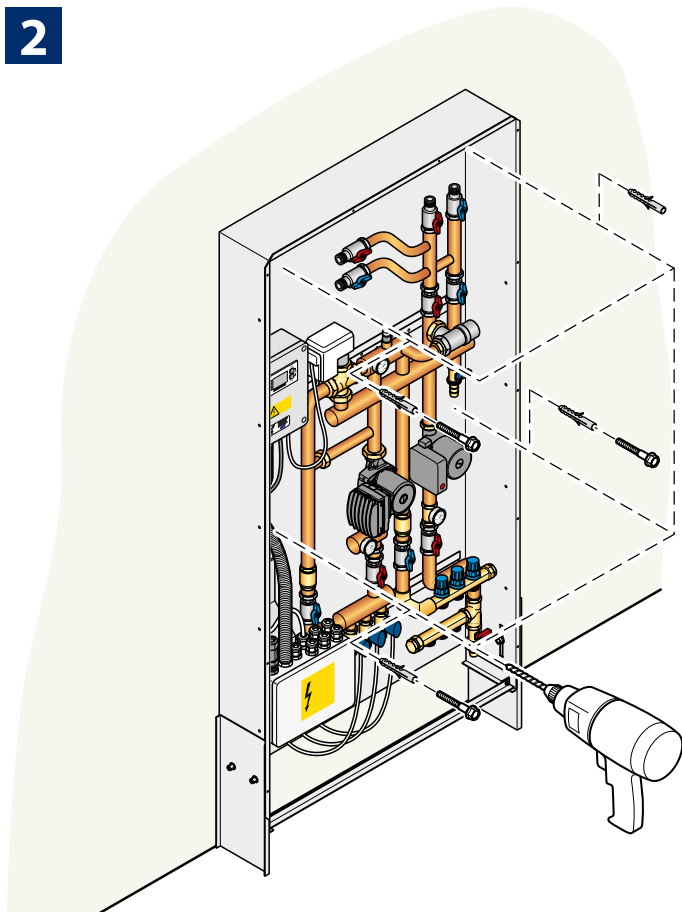
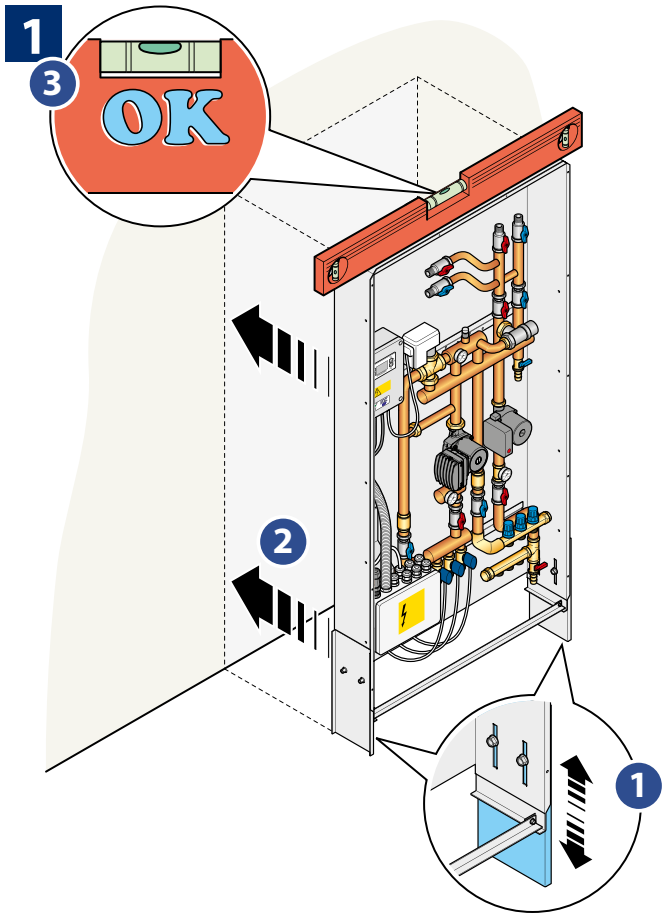


7



6





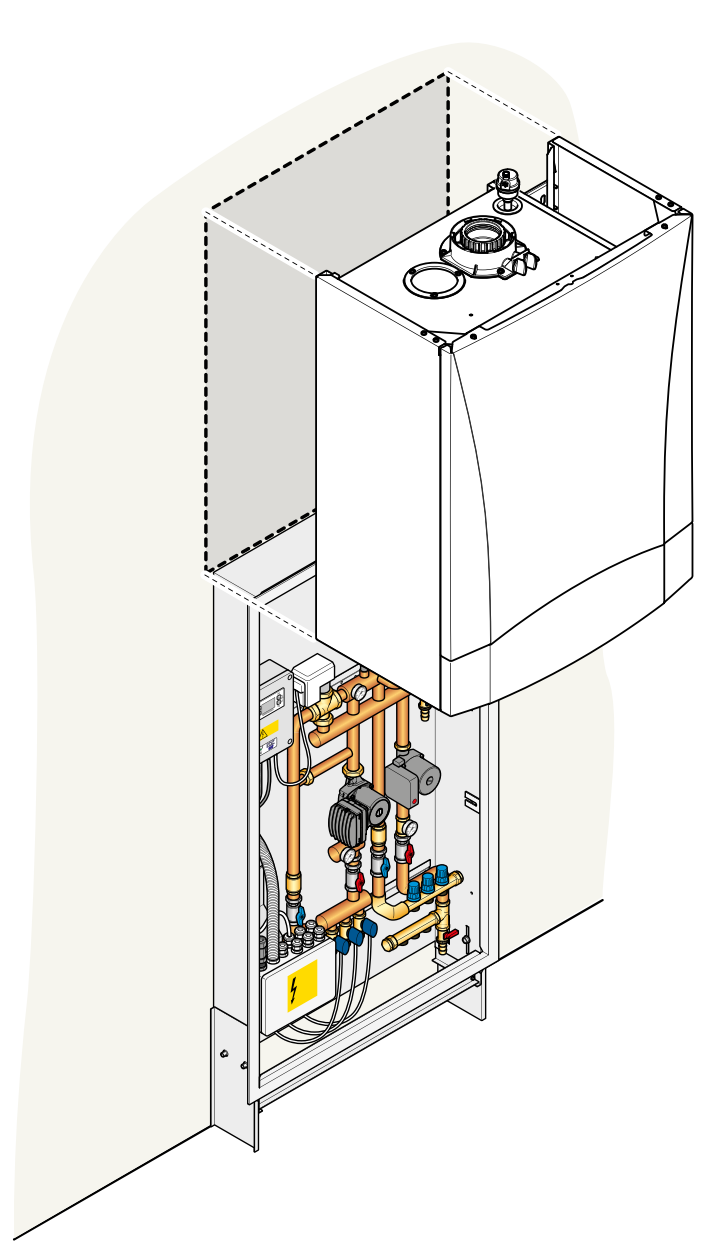
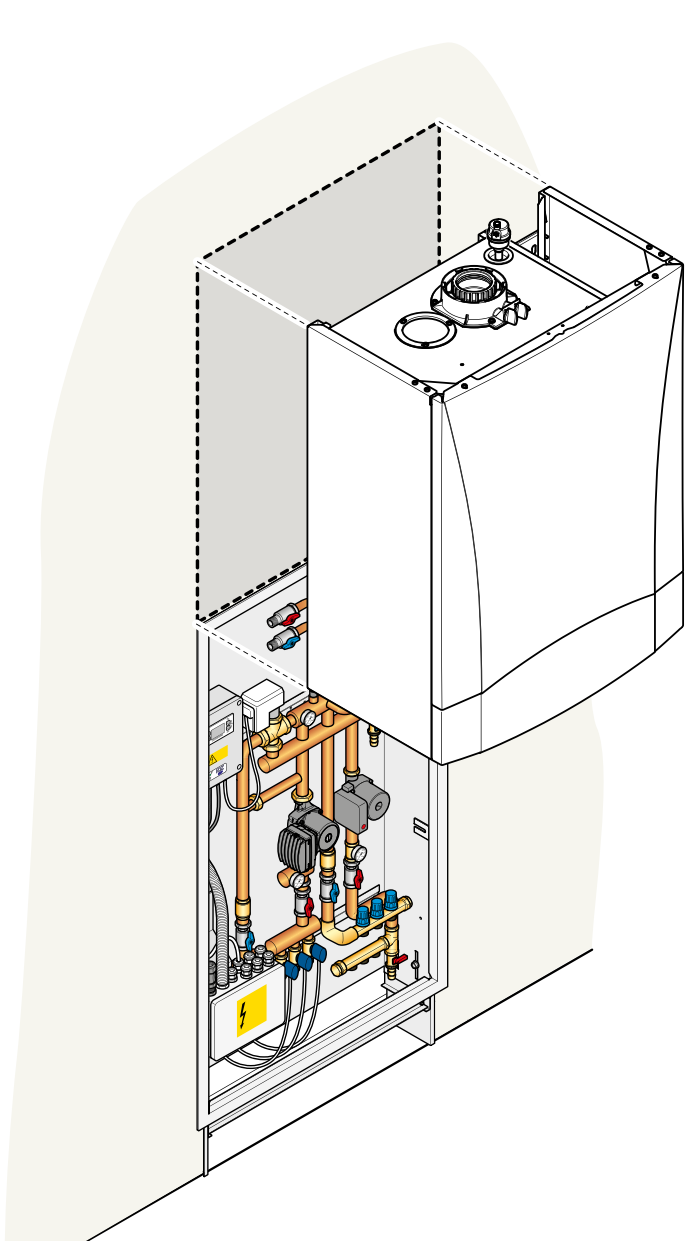


3.6

**BOILER SETUP WITH EMBEDDED CABINET
CALDAIA CON ARMADIO INCASSATO**

3.7

**BOILER WITH EXTERNAL CABINET
CALDAIA CON ARMADIO ESTERNO**



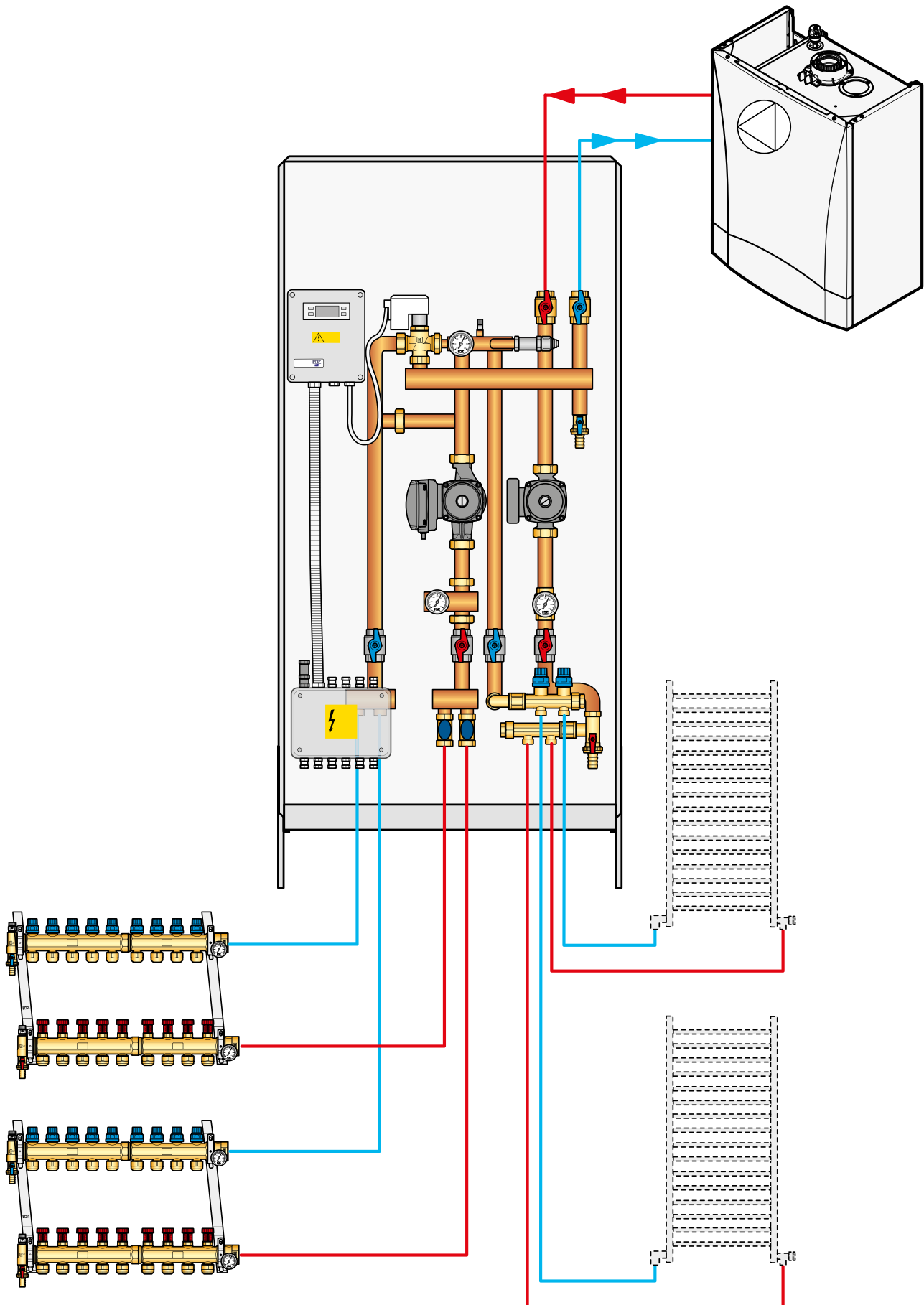
3.8 HYDRAULIC CONNECTIONS - COLLEGAMENTI IDRAULICI

EXAMPLE A

MTR EASY CLIMA module with HT2 module (electrical heads optional) and BT2 used only for heating.

ESEMPIO A

Modulo MTR EASY CLIMA con modulo HT2 (testine elettriche optional) e BT2 utilizzato solo per riscaldamento.



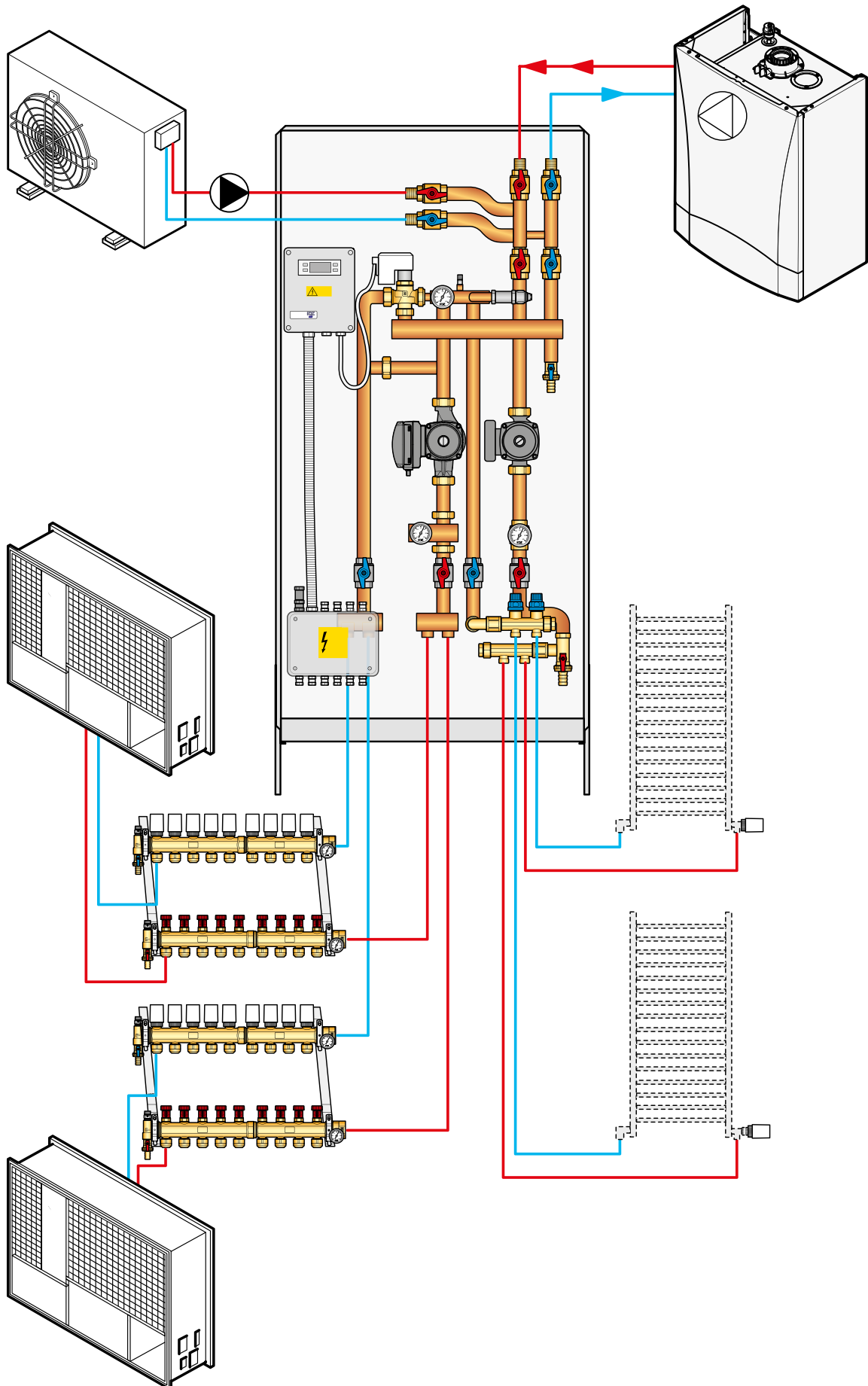


EXAMPLE B

ESEMPIO B

MTR EASY CLIMA module with DICF module, HT2 (electrical heads optional), pair of manifolds with 2 low temperature outlets and RNW series dehumidifiers controlled by UA-A humidistat.

Modulo MTR EASY CLIMA con modulo DICF, HT2 (testine elettriche optional), coppia di collettori a bassa temperatura a 2 uscite e deumidificatori serie RNW comandati da umidostato UA-A.



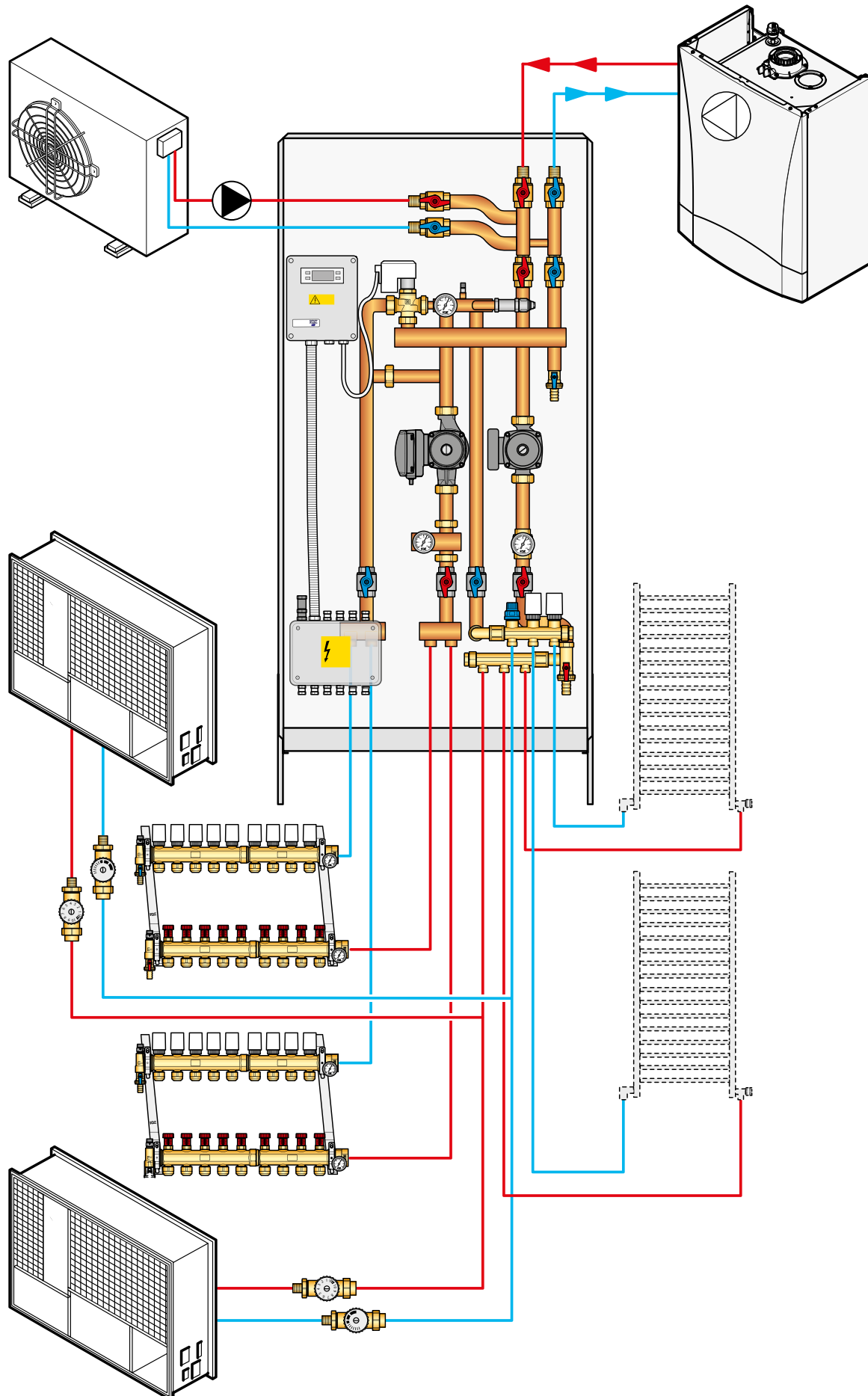


EXAMPLE C

ESEMPIO C

MTR EASY CLIMA module with DICF module, HT3 (electrical heads optional), pair of manifolds with 2 low temperature outlets and RNW series dehumidifiers controlled by humidistat.

Modulo MTR EASY CLIMA con modulo DICF, HT3 (testine elettriche optional), coppia di collettori a bassa temperatura a 2 uscite e deumidificatori serie RNW comandati da umidostato.

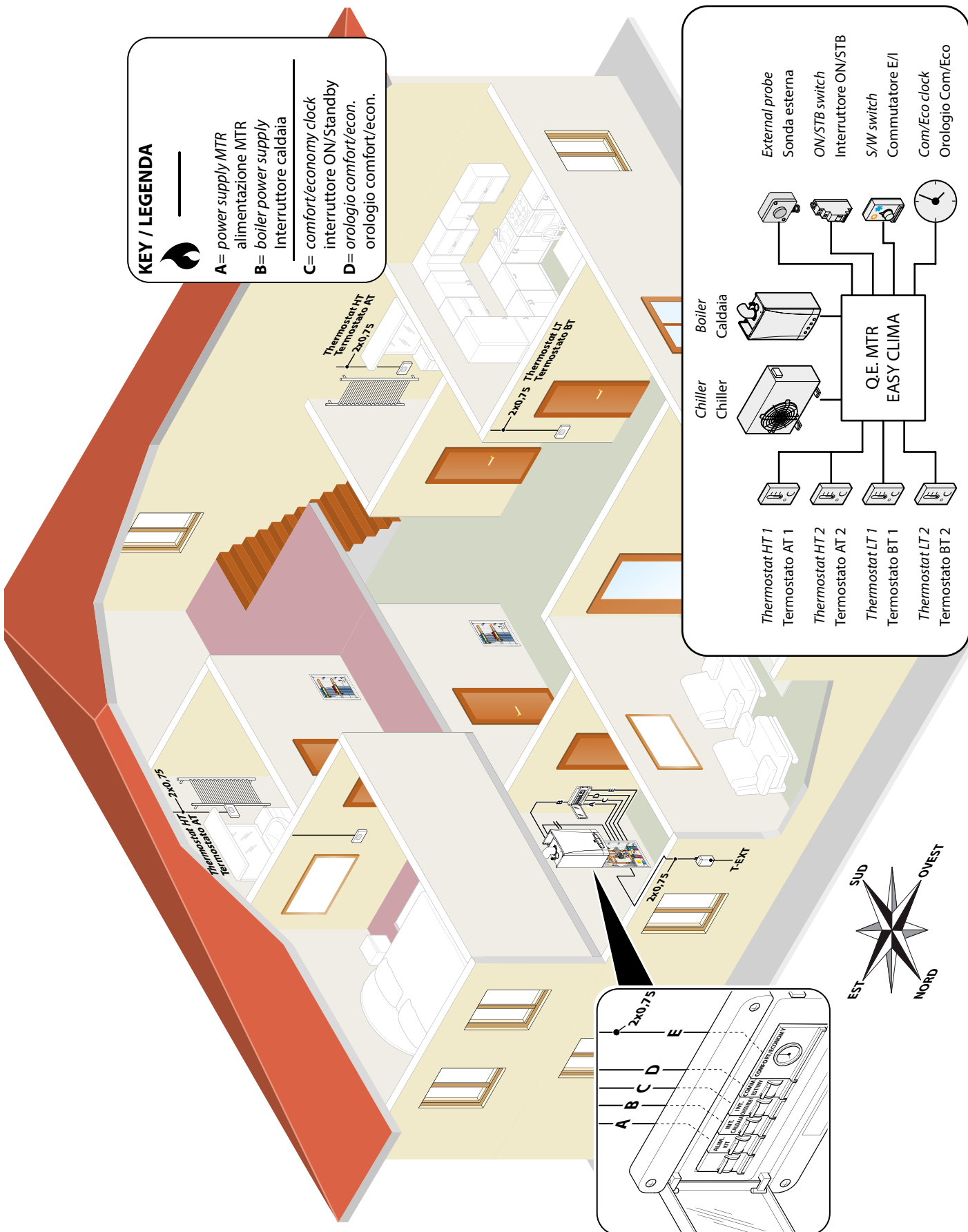


EXAMPLE A

MTR EASY CLIMA module with HT2 module (electrical heads optional) and LT2 used only for heating.

ESEMPIO A

Modulo MTR EASY CLIMA con modulo HT2 (testine elettriche optional) e BT2 utilizzato solo per riscaldamento.

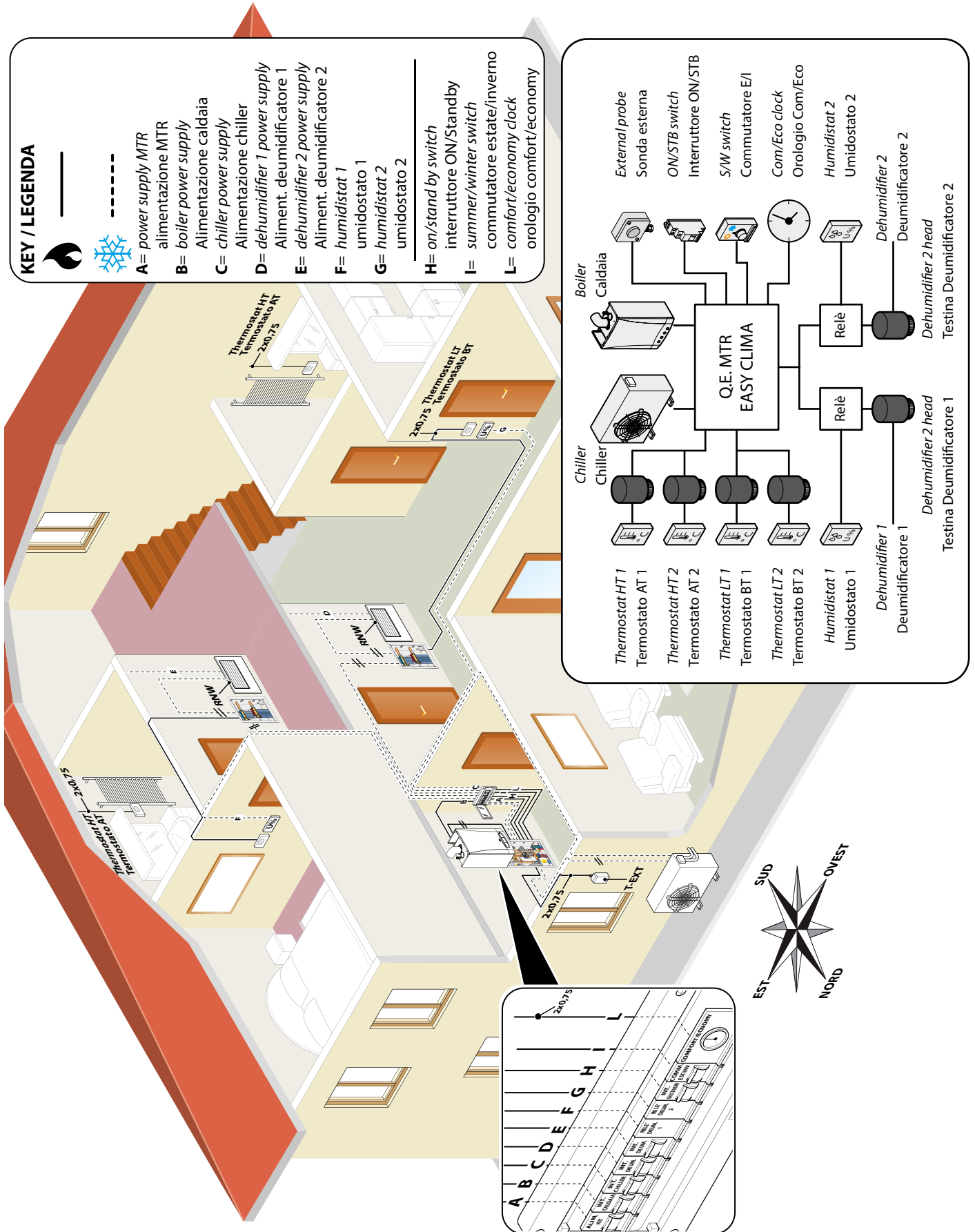


EXAMPLE B

MTR EASY CLIMA module with DICF module, HT2 (electrical heads optional), pair of manifolds with 2 low temperature outlets and RNW series dehumidifiers controlled by humidistats.

ESEMPIO B

Modulo MTR EASY CLIMA con modulo DICF, HT2 (testine elettriche optional), coppia di collettori a bassa temperatura a 2 uscite e deumidificatori serie RNW comandati da umidostati.

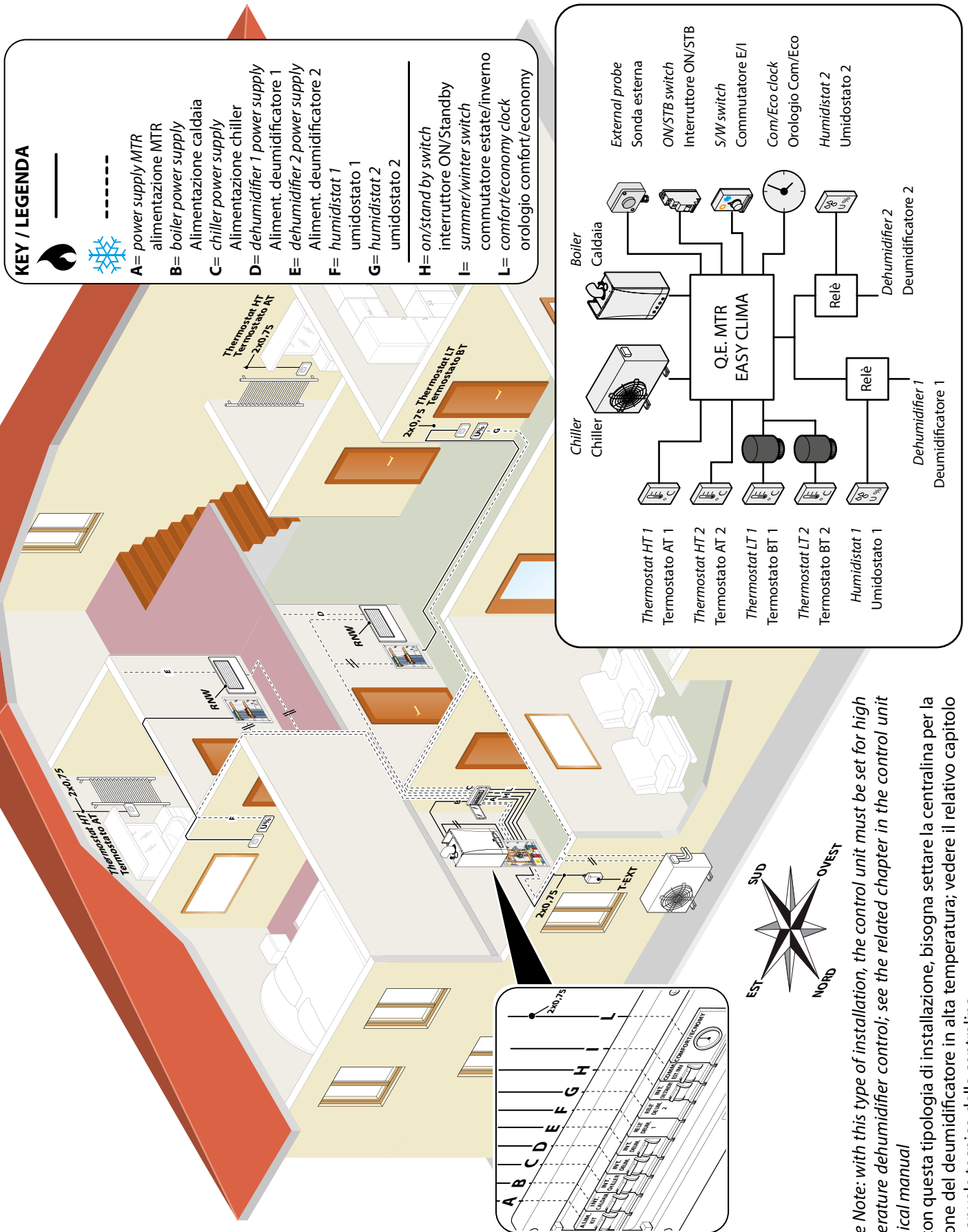


EXAMPLE C

MTR EASY CLIMA module with DICF module, HT3 (electrical heads optional), pair of manifolds with 2 low temperature outlets and RNW series dehumidifiers controlled by humidistats.

ESEMPIO C

Modulo MTR EASY CLIMA con modulo DICF, HT3 (testine elettriche optional), coppia di collettori a bassa temperatura a 2 uscite e deumidificatori serie RNW comandati da umidostati.



Please Note: with this type of installation, the control unit must be set for high temperature dehumidifier control; see the related chapter in the control unit technical manual
 N.B. con questa tipologia di installazione, bisogna settare la centralina per la gestione del deumidificatore in alta temperatura; vedere il relativo capitolo nel manuale tecnico della centralina



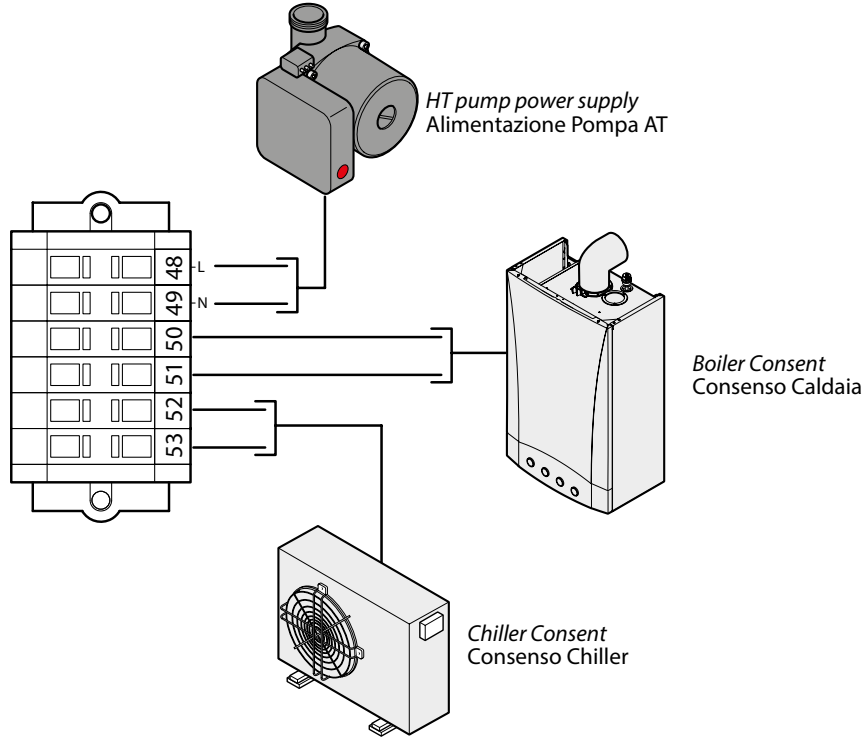
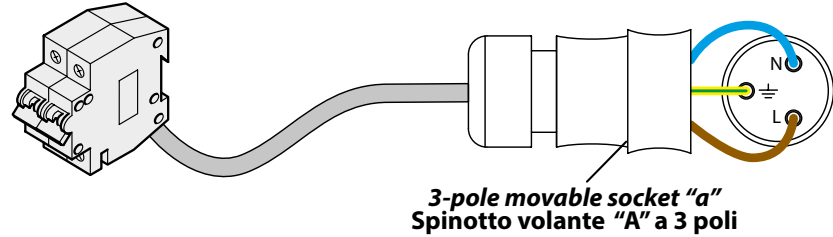
**3.10 GENERAL WIRING CONNECTION DIAGRAM
SCHEMA DI COLLEGAMENTO ELETTRICO GENERALE**

$N / \overline{\equiv} / T = \text{Tension } 230 \text{ Vac} - 50 \text{ Hz}$

$N / \overline{\equiv} / T = \text{Alimentazione da rete } 230 \text{ Vac} - 50 \text{ Hz}$

230V-50Hz Mains power supply

Alimentazione di rete 230V-50Hz



External probe
Sonda esterna

Contact open (ON) = Comfort
Contact closed (OFF) = Economy (default)
Contatto aperto (ON) = Comfort
Contatto chiuso (OFF) = Economy (default)

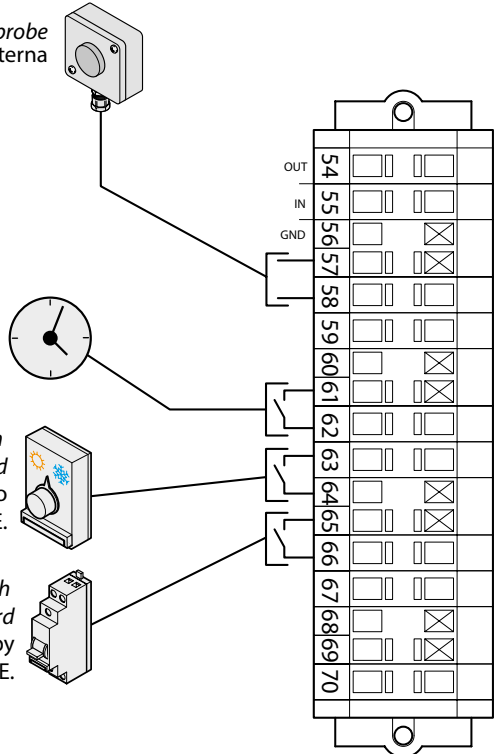
Contact open (ON) = Summer
Contact closed (OFF) = Winter
Contatto aperto (ON) = Estate
Contatto chiuso (OFF) = Inverno (default)

Contact open (ON) = Stand-by active
Contact closed (OFF) = Stand-by not active (default)
Contatto aperto (ON) = Stand-by attivo
Contatto chiuso (OFF) = Stand-by non attivo (default)

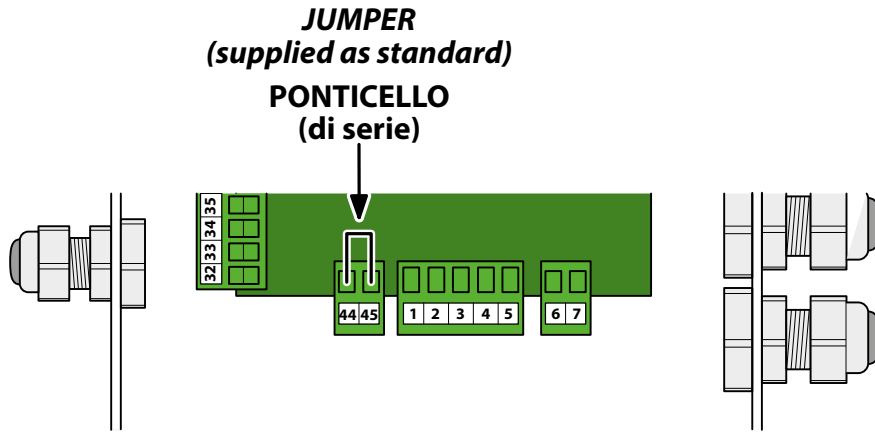
Economy/Comfort clock
optional on control board
Orologio Economy/Comfort
opzionale, su Q.E

Summer/Winter switch
optional on control board
Commutatore Estate/Inverno
opzionale, su Q.E.

On/Stand-by switch
optional on control board
Interruttore ON/Stand by
opzionale, su Q.E.



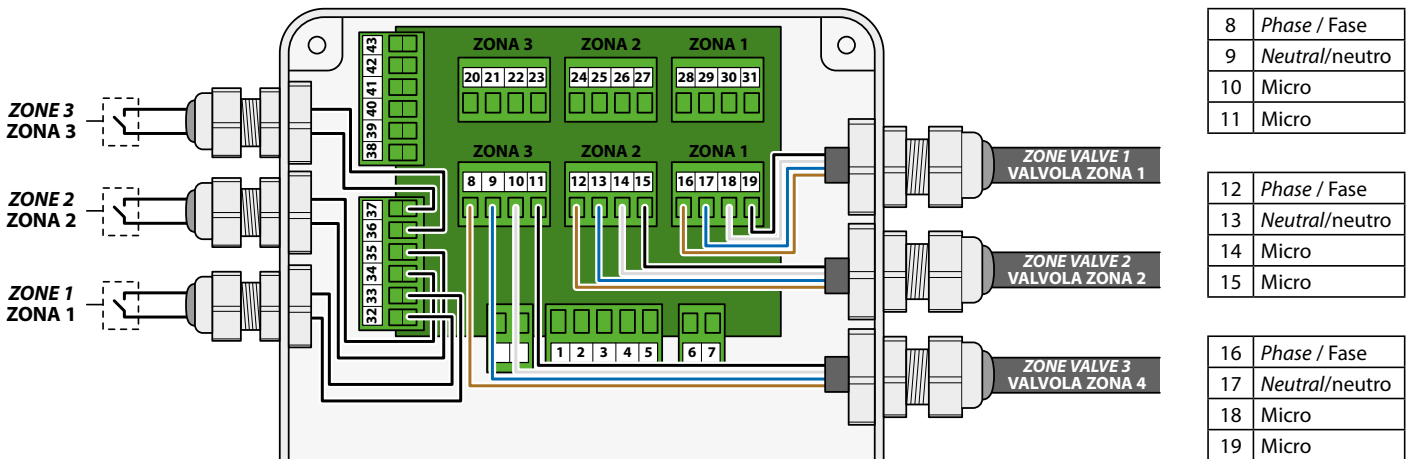
3.11 HEATING CONSENT - CONSENSO RISCALDAMENTO



3.12 ELECTRICAL CONNECTIONS WITH HT AND LT MODULES COLLEGAMENTI ELETTRICI CON MODULI AT E BT

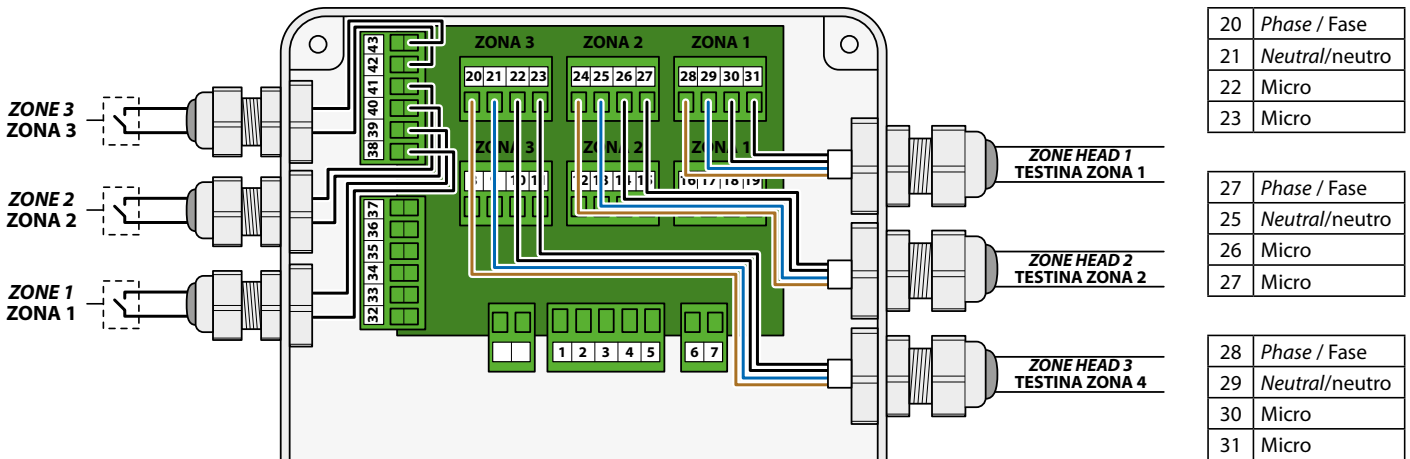
CONNECTION OF 2-3 LT ROOM THERMOSTATS WITH 2-3 ACTUATORS

COLLEGAMENTO DA 2-3 TERMOSTATI AMBIENTE BT CON 2-3 ATTUATORI

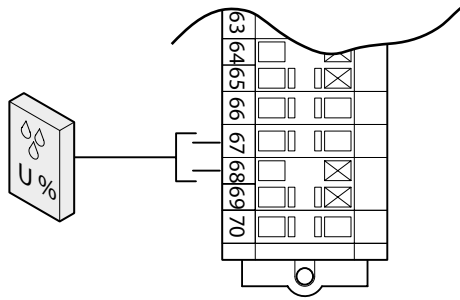


CONNECTION OF 2-3 HT ROOM THERMOSTATS WITH 2-3 ACTUATORS

COLLEGAMENTO DA 2-3 TERMOSTATI AMBIENTE AT CON 2-3 ATTUATORI



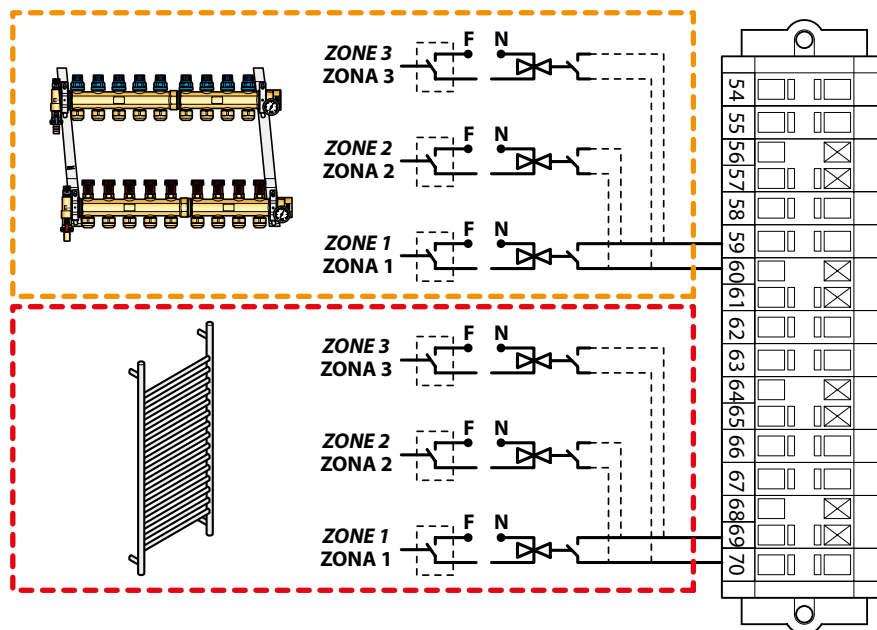
3.13 HUMIDISTAT ELECTRICAL CONNECTIONS - COLLEGAMENTI ELETTRICI UMIDOSTATO



The control unit is preset for the hydraulic management of the dehumidifier at low temperature. In the event that it is connected to the high temperature outlets, the control unit software parameters must be modified. Please, read the relevant technical manual.

La centralina è preimpostata per la gestione idraulica del deumidificatore in bassa temperatura nel caso quest'ultimo sia collegato alle uscite alta temperatura si dovranno modificare i parametri software della centralina. Consultare il relativo manuale tecnico.

3.14 ELECTRICAL CONNECTIONS WITH THERMOSTATS COLLEGAMENTI ELETTRICI CON TERMOSTATI



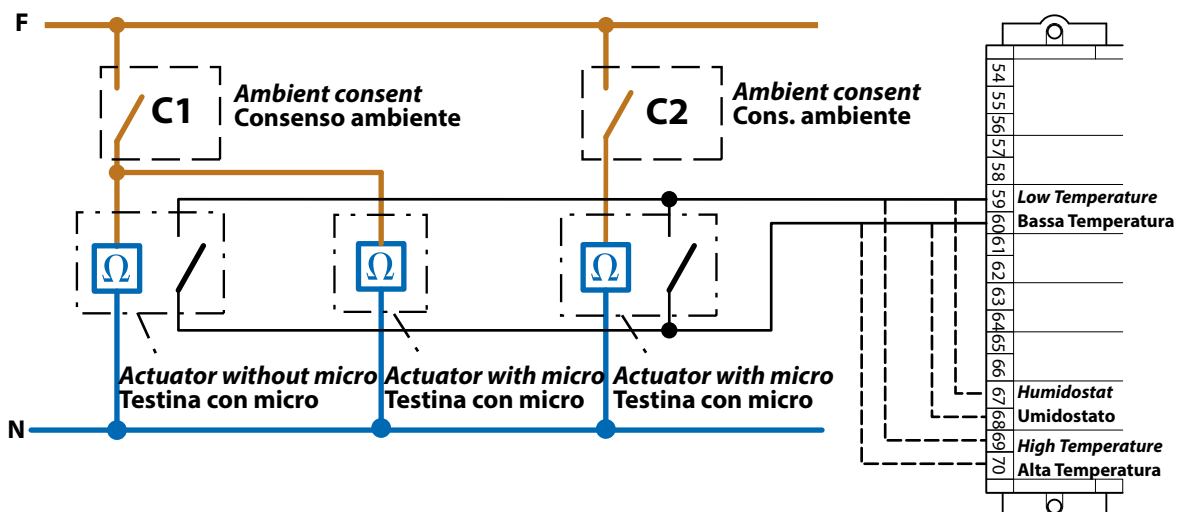
3.15 CONNECTIONS WITH EXTERNAL ACTUATORS COLLEGAMENTI CON ATTUATORI ESTERNI ALL'UNITA'

! CONNECT ACCORDING TO THE DIAGRAM AND RESPECT THE POLARITY (PHASE - NEUTRAL).

! COLLEGARE COME DA SCHEMA E RISPETTARE LA POLARITA' FASE - NEUTRO.

ELECTROTHERMAL HEADS WITH MICROSWITCH

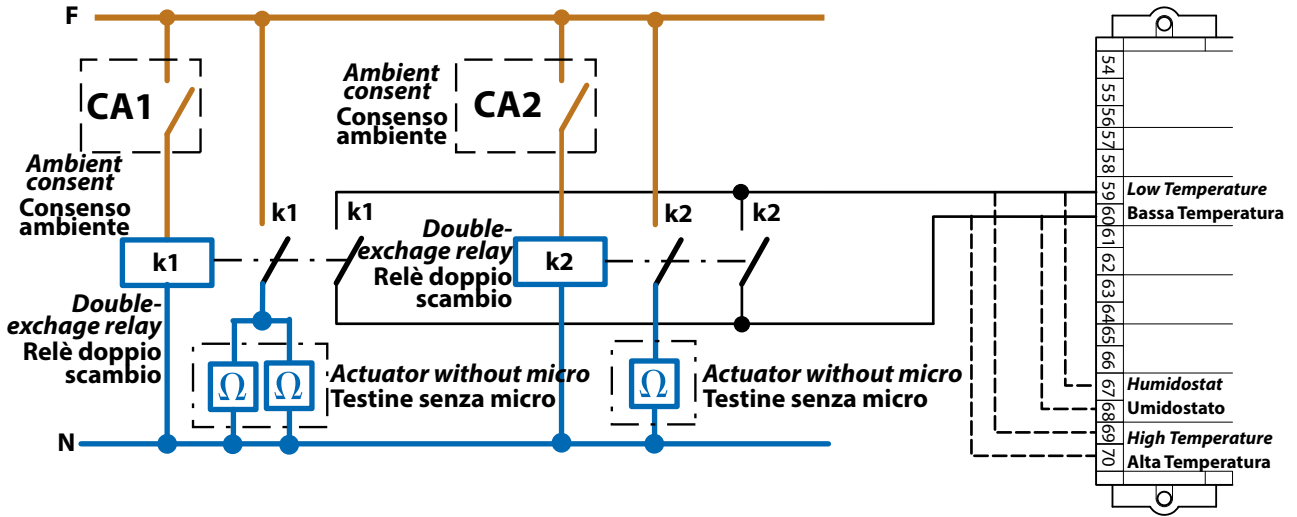
TESTINE ELETTROTERMICHE CON MICRO





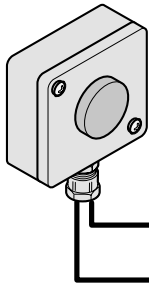
ELECTRO-THERMAL HEADS WITH RELAY

TESTINE ELETTROTHERMICHE CON RELE'



3.16 EXTERNAL PROBE REPETITION - RIPETIZIONE SONDA ESTERNA

External probe
Sonda esterna

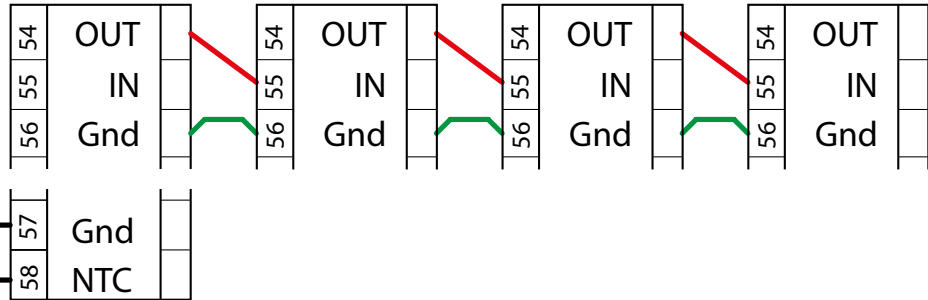


MASTER

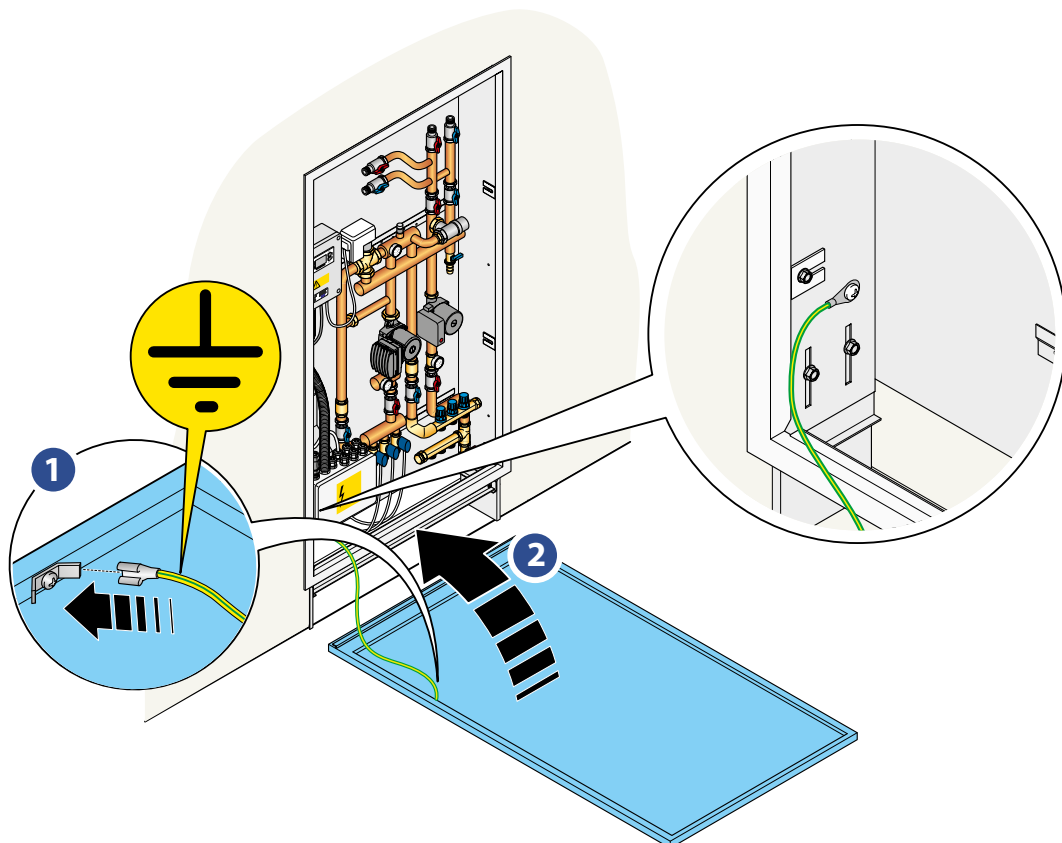
SLAVE 1

SLAVE 2

SLAVE 5



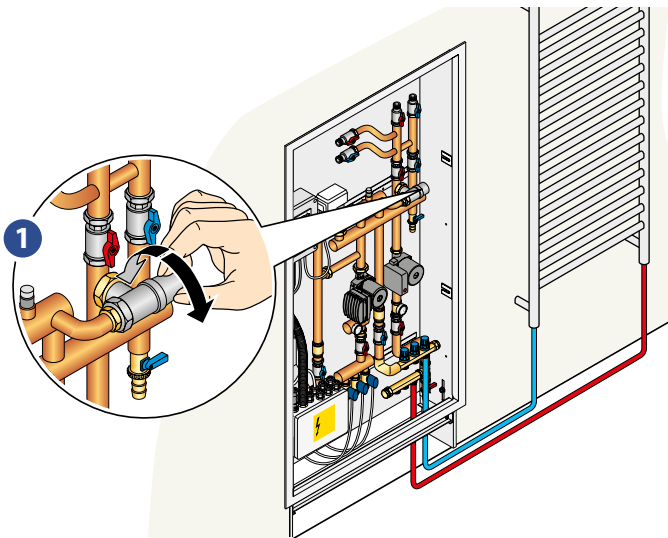
3.17 CABINET DOOR EARTH CONNECTION - COLLEGAMENTO A TERRA DELLA PORTA ARMADIETTO



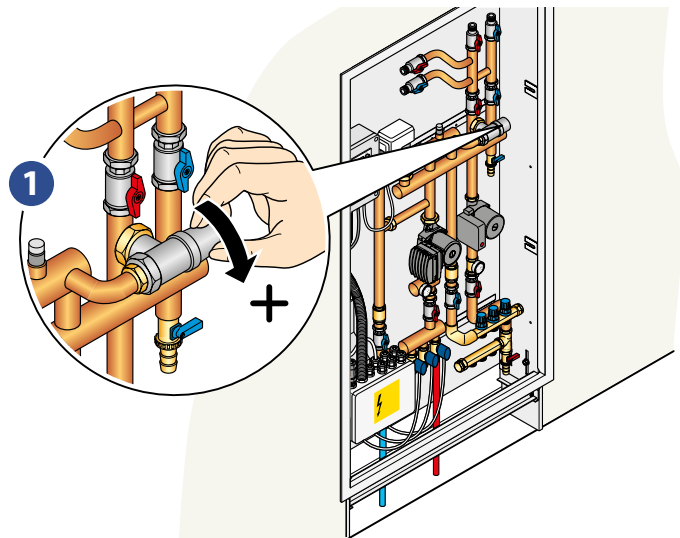
4 START-UP - MESSA IN FUNZIONE

4.1 MAIN FLOW RATE ADJUSTMENT - REGOLAZIONE PORTATA PRINCIPALE

SYSTEM WITH HEATING ELEMENTS IMPIANTO CON CORPI SCALDANTI

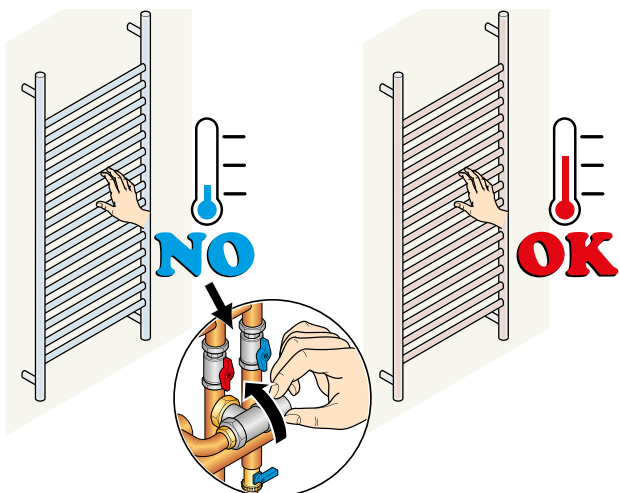
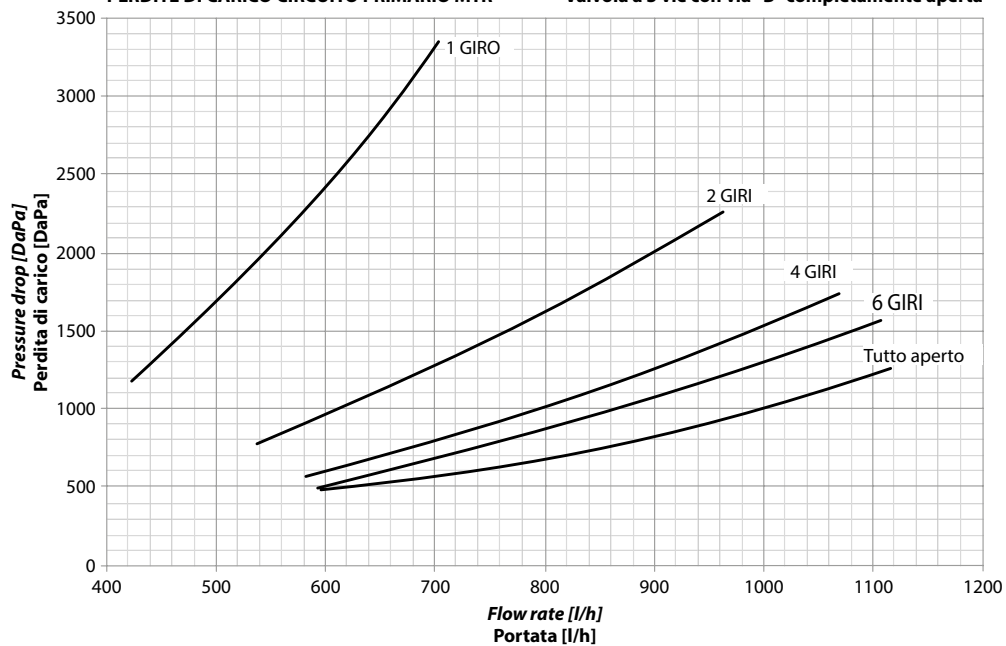


SYSTEM WITHOUT HEATING ELEMENTS IMPIANTO SENZA CORPI SCALDANTI



PRIMARY MTR CIRCUIT PRESSURE DROP
PERDITE DI CARICO CIRCUITO PRIMARIO MTR

3-way valve with via "B" completely open
Valvola a 3 vie con via "B" completamente aperta



5 TECHNICAL DATA OF THE COMPONENTS - DATI TECNICI DEI COMPONENTI

5.1 SAFETY ELECTRONIC CONTROL UNIT - CENTRALINA ELETTRONICA DI SICUREZZA

SPECIFICATIONS

- Voltage 12 Vac
- Output through relay with no-tension clean contacts.
- Encapsulated safety sensor with cable (10K-25°C).
- Safety threshold set by trimmer (55°C default, range 35°-65°C)
- Flashing led signalling any alarm.

FUNCTIONING DETAIL

This is an electronic board with integrated adjustable electronic thermostat, ensuring further safety in addition to the other control devices to manage the PUMP in underfloor systems.

Its function is to switch off the pump of the underfloor system and the boiler consent if the delivery water temperature exceeds the set top limit. This service is carried out by two relays, which enable activation from the external thermoregulation "EasyClima" only if the delivery water temperature does not exceed the set limit.

In particular:

- If the temperature detected by the NTC sensor of the electronic sensor on the system inflow manifold does not exceed the limit set by the trimmer, adjustable through a screw-driver, between 35 and 65 °C, the 2 relays mentioned above are OFF (no tension), thus ensuring abilitation to the different actuators for the primary thermoregulation control.
- If the temperature detected by the NTC sensor of the electronic sensor exceeds the limit set on the trimmer, the 2 relays switch ON (tension), removing the consent to the actuators and switching off the pump of the underfloor system as well as the boiler.

LED INFORMATION



Slow flashing red led: alarm STATUS for overtemperature.

Rapid flashing red led: STATUS with disconnected safety sensor or out of range.

Red led off: no anomaly.

CARATTERISTICHE TECNICHE

- Alimentazione 12 Vac
- Uscite tramite relè con contatti liberi da tensione.
- Sonda di sicurezza incapsulata con cavo (10K-25°C).
- Soglia di sicurezza impostabile con trimmer. (55°C default, range 35°-65°C)
- Gestione led luminoso per segnalazione allarme.

SPECIFICA FUNZIONALE

Si tratta di una scheda elettronica con a bordo un termostato elettronico regolabile, che adempie alla sicurezza aggiunta, assieme ad altri dispositivi di controllo, per il comando POMPA negli impianti a pavimento.

La sua funzionalità è quella di spegnere la pompa impianto a pavimento e in aggiunta anche il consenso caldaia nel caso in cui la temperatura di mandata ecceda ad un limite massimo impostato. Questo servizio viene effettuato attraverso due relè che consentono l'accensione, proveniente dalla termoregolazione esterna "EasyClima", solo se la temperatura di mandata non supera la soglia impostata.

Nel dettaglio:

- Se la temperatura rilevata dal sensore NTC del termostato elettronico, inserita sul collettore di mandata dell'impianto a pavimento, rimane al di sotto della soglia impostata sul trimmer, regolabile con cacciavite, tra 35 e 65 °C allora i 2 relè sopra descritti risultano SPENTI (diseccitati) garantendo le abilitazioni ai vari attuatori verso i comando provenienti dalla termoregolazione primaria.
- Se la temperatura rilevata dal sensore NTC del termostato elettronico supera la soglia impostata sul trimmer, allora i 2 relè si ACCENDONO (eccitati) togliendo i consensi agli attuatori, e forzando lo spegnimento della pompa impianto a pavimento e caldaia.

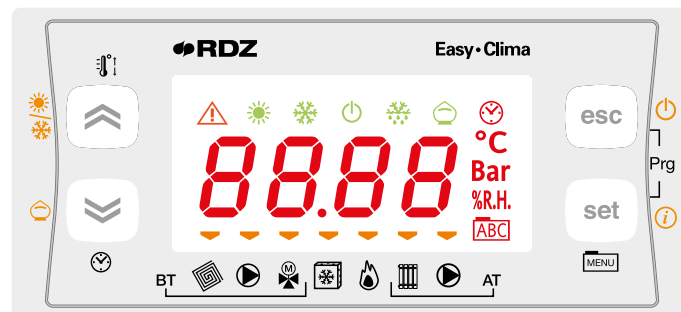
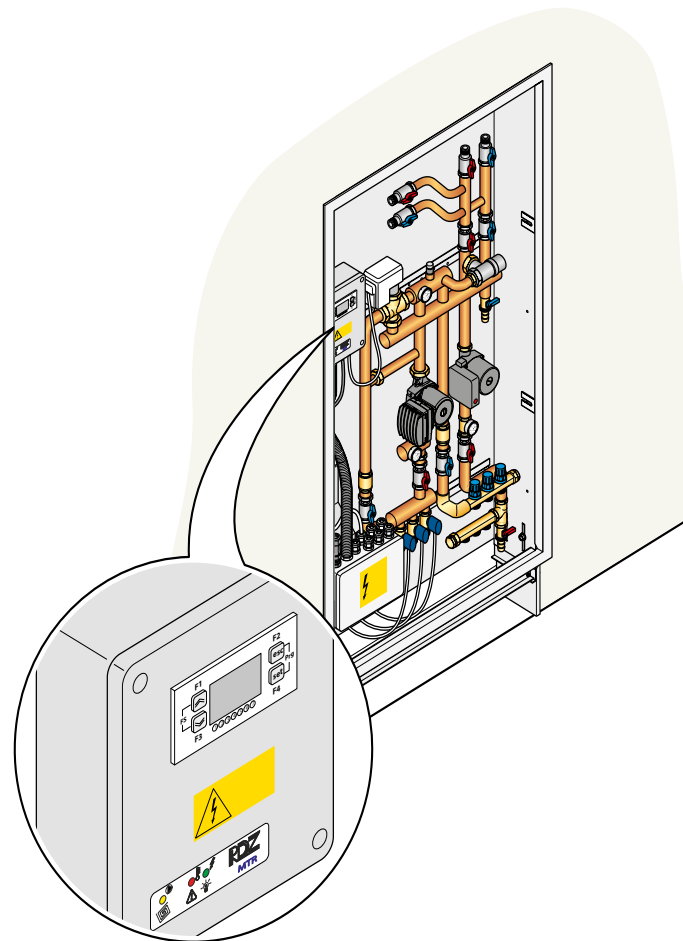
INDICAZIONI LUMINOSE



Luce rossa lampeggio lento: in STATO di allarme per sovratemperatura.

Luce rossa lampeggio veloce: in STATO di sonda di sicurezza non connessa o fuori campo di lavoro.

Luce rossa spenta: nessuna anomalia da segnalare.



GENERAL DESCRIPTION

The "local" user interface of Easy Clima device consists in:

- display showing temperature/pressure, time, menu/parameters labels and parameter values.
- icons to display machine states, the unit of measurement of the value displayed and the state of the resources.
- keys for menu navigation, to set parameters, to silence the alarms, to enter programming, and for the activation of the direct functions.

The display of information and programming of the device via user interface are developed in menus with navigation using the four keys as described in the relevant section.








DESCRIZIONE GENERALE

L'interfaccia Utente "locale" del dispositivo Easy Clima consiste in:

- display per la visualizzazione della temperatura, dell'ora, delle label dei menù/parametri, dei valori dei parametri.
- icone per la visualizzazione degli stati macchina, delle unità di misura della grandezza visualizzata, dello stato delle risorse.
- tasti per la navigazione a menù, per l'impostazione dei parametri, per la tacitazione degli allarmi, per l'ingresso in programmazione, per l'attivazione delle funzioni dirette.

La visualizzazione delle informazioni e la programmazione del dispositivo tramite interfaccia utente sono concepite a menù con navigazione effettuata mediante i quattro tasti come descritto nella apposita sezione.

Keys functionality table
Tabella funzionalità tasti

Key Tasto	Description Descrizione
 SET key Tasto SET 	<p><i>Short press</i></p> <ul style="list-style-type: none"> From the main display, access is given to the user set-point menu. From the operational parameters menu, the SET key allows you to: <ul style="list-style-type: none"> access to the menu sub-folders access to the value of any parameter of one of the menu sub-folders confirm the parameter and/or output value <p>Pressione breve</p> <ul style="list-style-type: none"> Da visualizzazione principale, si ha l'accesso al menù dei set point di utente. All'interno dei menù dei parametri funzionali, il tasto SET permette <ul style="list-style-type: none"> l'accesso alle sottocartelle del menù l'accesso al valore di un qualsiasi parametro di una delle sottocartelle del menù la conferma del valore del parametro e/o uscita <p><i>Long press</i></p> <p>From the main display, access is given to the selection of the fundamental value to be displayed.</p> <p>Pressione prolungata</p> <p>Da visualizzazione principale, si ha l'accesso alla selezione della grandezza fondamentale da visualizzare.</p>
 ESC key Tasto ESC 	<p><i>Short press</i></p> <ul style="list-style-type: none"> With display off, the same is reactivated. Exit menus, list of parameters and parameter value (without saving the value) and goes back to the previous level <p>Pressione breve</p> <ul style="list-style-type: none"> Con display spento, riattiva il display. Si ottiene l'uscita da menù, da elenco parametri, da valore parametro (senza salvataggio valore) e ritorno a livello precedente <p><i>Long press</i></p> <p>From main display, the operating STATE is changed from ON to STAND-BY and vice versa</p> <p>Pressione prolungata</p> <p>Da visualizzazione principale, si opera il cambio dello STATO di funzionamento da ON a STANDBY e viceversa</p>
 UP key Tasto UP 	<p><i>Short press</i></p> <ul style="list-style-type: none"> Scrolling the folders and parameters display upwards Parameter value increase From the main display, the room set adjustment is activated at the current time (heating or cooling, comfort or economy) with flashing set value to be adjusted. <p>Pressione breve</p> <ul style="list-style-type: none"> Scorrimento verso l'alto della visualizzazione delle cartelle e dei parametri Incremento del valore del parametro Da visualizzazione principale, si attiva la regolazione del set ambiente in quel momento corrente (riscaldamento o raffrescamento, comfort o economy) con lampeggio del valore del set da regolare. <p><i>Long press</i></p> <p>From main display, the operating condition is changed from heating to cooling and vice versa.</p> <p>Pressione prolungata</p> <p>Da visualizzazione principale si opera il cambio del regime di funzionamento da riscaldamento a raffrescamento e viceversa.</p>
 DOWN key Tasto DOWN 	<p><i>Short press</i></p> <ul style="list-style-type: none"> Scrolling the folders and parameters display downwards Parameter value decrease (if in parameter value modification mode) From the main display, the system date and time adjustment is activated. <p>Pressione breve</p> <ul style="list-style-type: none"> Scorrimento verso il basso della visualizzazione delle cartelle e dei parametri Decremento del valore del parametro (se in modifica valore parametro) Da visualizzazione principale, si attiva la regolazione dell'ora e della data di sistema. <p><i>Long press</i></p> <p>From the main display, if enabled, the operating MODE from ON-Comfort to ON-Economy and vice versa.</p> <p>Pressione prolungata</p> <p>Da visualizzazione principale, se abilitato, si opera il cambio del MODO di funzionamento da ON Comfort a ON Economy e viceversa.</p>
	<p>access is given to the parameter and machine status menus folders.</p> <p>si ha l'accesso alle cartelle dei menù parametri e stati macchina.</p>

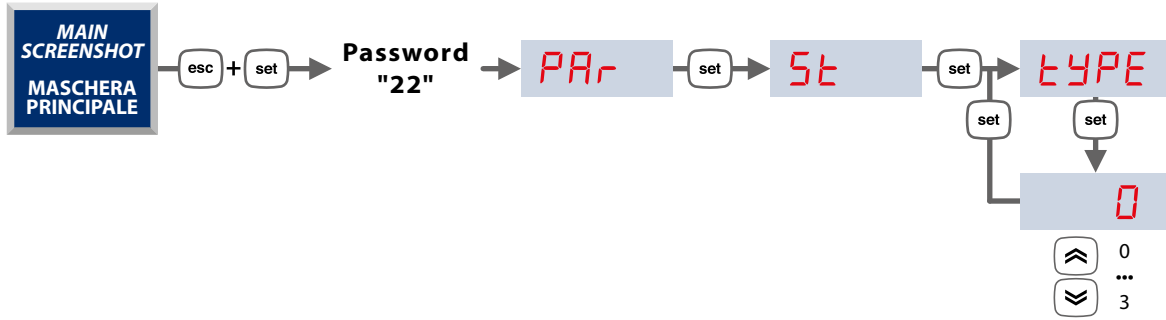


START-UP

Factory setting envisions Easy Clima operation coupled just with the external probe (Conf. TYPE=1). If the control is to be set with a different configuration, proceed with quick configuration using the **TYPE** menu.

This parameter has the purpose of allowing the installer to set Easy Clima device configuration quickly and easily.

To access the **TYPE** parameter, introduce the password for the technical menu according to the following pathway:



AVVIAMENTO


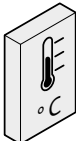
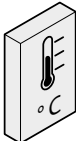

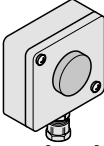
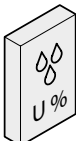
L'impostazione di fabbrica prevede il funzionamento della centralina Easy Clima abbinata alla sola sonda esterna (Conf. TyPE=1). Nel caso si voglia impostare il controllo con una diversa configurazione si può procedere con la configurazione rapida attraverso il menu **TYPE**.

Questo parametro ha lo scopo di permettere all'installatore di impostare una configurazione del dispositivo Easy Clima, in modo rapido e semplice.

Per accedere al parametro **TYPE** si deve inserire prima la password per il menu tecnico e lo si raggiunge tramite il seguente percorso:

PARAMETER SETTING LAYOUT ACCORDING TO ELECTRIC CONFIGURATION

SCHEMA SETTAGGIO PARAMETRO SECONDO CONFIGURAZIONE ELETTRICA

	COMPONENTS INSTALLED COMPONENTI INSTALLATI	PRESET OPTIONAL DIGITAL INPUTS INGRESSI DIGITALI OPZIONALI PRECONFIGURATI
TYPE = 0	 Easy Clima control unit Centralina Easy Clima	<p>LT room thermostat Room temperature call digital input for the low temperature system. N.B. Mandatory component in case of TYPE = 0</p>  <p>Termostato ambiente BT Ingresso digitale della chiamata temperatura ambiente per l'impianto bassa temperatura. N.B. Componente obbligatorio in caso di TYPE = 0</p> <p>HT room thermostat Room temperature call digital input for the high temperature system. N.B. only on MTR models with circulation pump for high temperature circuit.</p>  <p>Termostato ambiente AT Ingresso digitale della chiamata temperatura ambiente per l'impianto alta temperatura. N.B. Presente solo sui modelli MTR con circolatore per circuito alta temperatura.</p>
TYPE = 1	  Easy Clima control unit Centralina Easy Clima External probe Sonda esterna	<p>Room humidostat Digital input of the room dehumidification for the LT low temperature or HT high temperature system on the basis of operating configuration.</p>  <p>Umidostato ambiente Ingresso digitale della chiamata deumidificazione ambiente per l'impianto BT bassa temperatura o AT alta temperatura in base alla configurazione di funzionamento.</p>
	DEFAULT CONFIGURATION CONFIGURAZIONE DI DEFAULT	



EXTERNAL PROBE SHARING

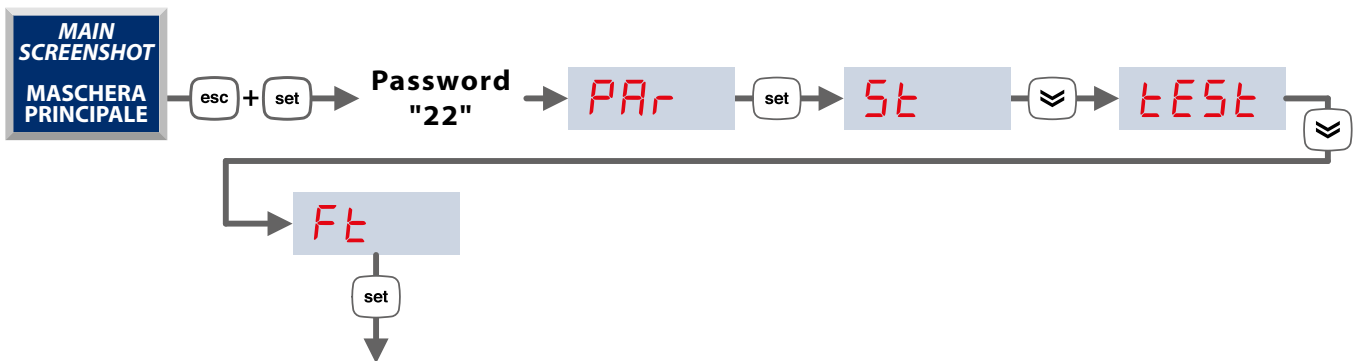
This function has the purpose of allowing the installer to connect just one external probe if there are several controllers distributed inside the building to control several areas.
 In order to share the external probe, the EASY CLIMA controller, which has the external probe connected to its own analogue input for NTC, if enabled, automatically generates a 4-20 mA output proportional to the temperature value read by the NTC probe.
 Each Easy Clima device then repeats the same signal received at input on its own 4-20mA analogue output, in order to make it available to other Easy Clima devices.

CONDIVISIONE SONDA ESTERNA

Questa funzione ha lo scopo di permettere all'installatore di collegare una sola sonda esterna nel caso in cui siano presenti più centraline distribuite all'interno di un edificio, per il controllo di più zone.
 Per realizzare la condivisione della sonda esterna, il controllore EASY CLIMA, che ha la sonda esterna collegata al proprio ingresso analogico per NTC, genera automaticamente, e se abilitato, una uscita 4-20mA, proporzionale al valore di temperatura letto dalla sonda NTC.
 Ognuno di questi dispositivi Easy Clima replica poi, sulla propria uscita analogica 4-20mA, lo stesso segnale ricevuto in ingresso, per renderlo disponibile ad altri dispositivi Easy Clima.

REMOTE EXTERNAL PROBE CONFIGURATION

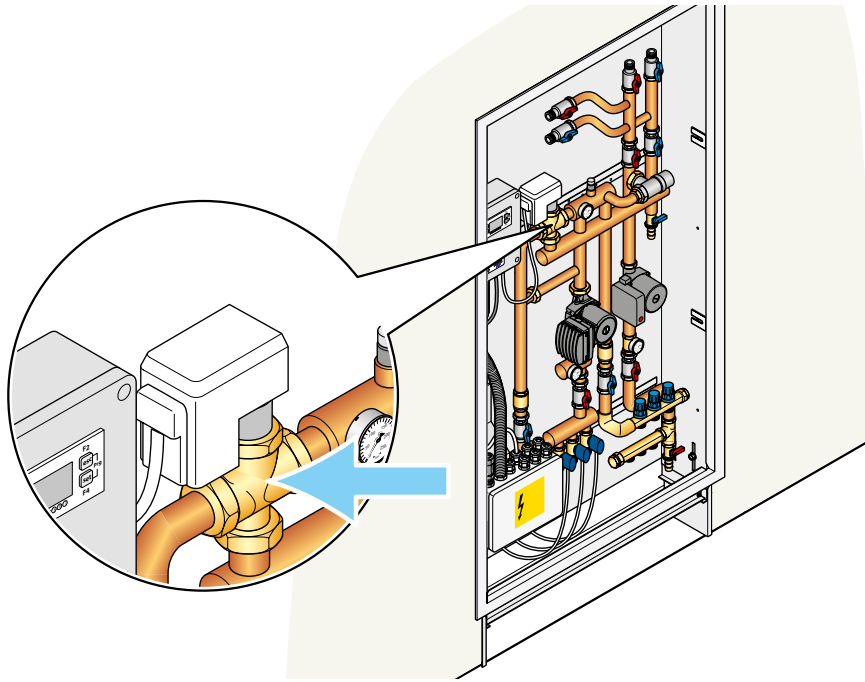
CONFIGURAZIONE SONDA ESTERNA REMOTA



Remote external probe configuration parameters Parametri configurazione sonda esterna remota		
Control unit Centralina	Label Label	Value to be set Valore da impostare
Master	Ft01	1
	Ft02	0
Slave 1 ... Slave 5	Ft01	0
	Ft02	1



5.3 MIXING VALVE - VALVOLA MISCELATRICE



MIXING VALVE (V5078) TECHNICAL DATA

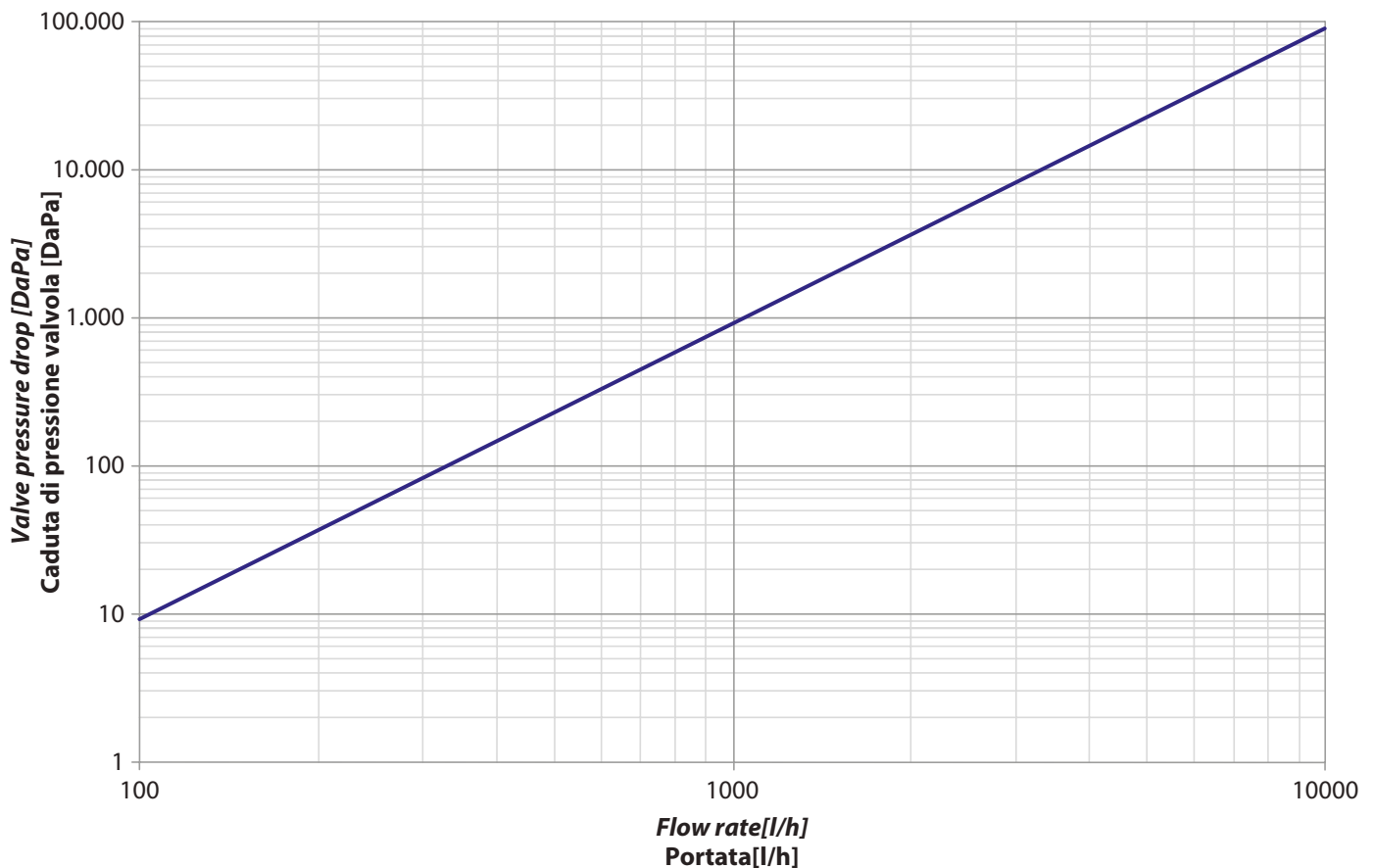
Static pressure:	up to 16 bar (1600 kPa)
Differential pressure:	10 bar (1000 kPa) max
Leakage:	1% del Kvs
Maximum water temperature:	120 °C
Controlled liquid:	hot/cold water
Shutter stroke:	8 mm
Flow rate coefficient (Kvs):	3,3

DATI TECNICI VALVOLA MISCELATRICE (V5078)

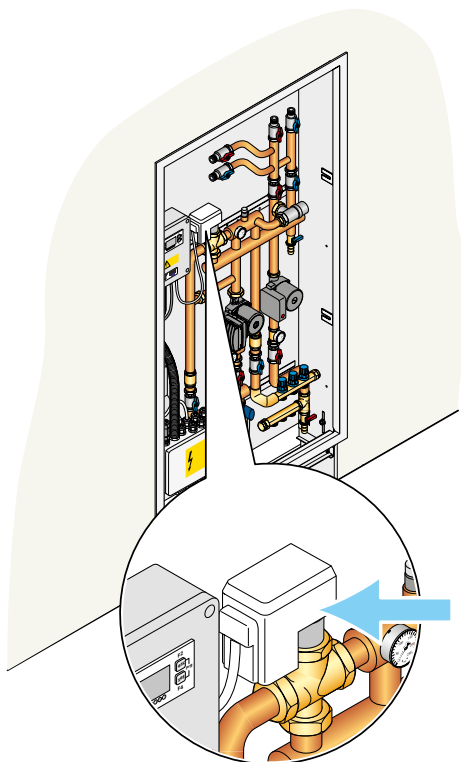
Pressione statica:	fino a 16 bar (1600 kPa)
Pressione differenziale:	10 bar (1000 kPa) max
Trafilamento:	1% del Kvs
Temperatura massima acqua:	120 °C
Fluido controllato:	acqua fredda, calda
Corsa otturatore:	8 mm
Coefficiente di portata (Kvs):	3,3

MIXING VALVE (V5078) DIAGRAM

DIAGRAMMA VALVOLA MISCELATRICE (V5078)



5.4 M7410E SERVOMOTOR - SERVOMOTORE M7410E



M7410E SERVOMOTOR TECHNICAL DATA

Field of application:	water
Frequency:	50/60 Hz
Voltage:	24 Vac
Input signal:	0..10 V (as standard) 2..10 V
Direction of movement:	reversible
Absorption:	1,4 VA
Force:	180 N
Stroke:	6.5 mm
Stroke time:	150 sec. (50 Hz) 120 sec. (60 Hz)

DATI TECNICI SERVOMOTORE M7410E

Campo di applicazione:	acqua
Frequenza:	50/60 Hz
Tensione:	24 Vac
Segnale d'ingresso:	0..10 V (di serie) 2..10 V
Verso del moto:	reversibile
Assorbimento:	1,4 VA
Forza:	180 N
Corsa:	6.5 mm
Tempo di corsa:	150 sec. (50 Hz) 120 sec. (60 Hz)

MICRO SWITCH SETTING

The servomotor is supplied as standard with the following settings:

Signal: 0..10 V

Direction of movement: 0% valve completely closed
100% valve completely open

The previous settings can be modified by opening the door in the lower part of the servomotor and shifting the relative selectors into the desired positions:

Signal: 2..10 V

Direction of movement: 100% valve completely closed
0% valve completely open

IMPOSTAZIONE DEL MICROINTERRUTTORE

Il servomotore viene fornito di serie con le seguenti impostazioni:

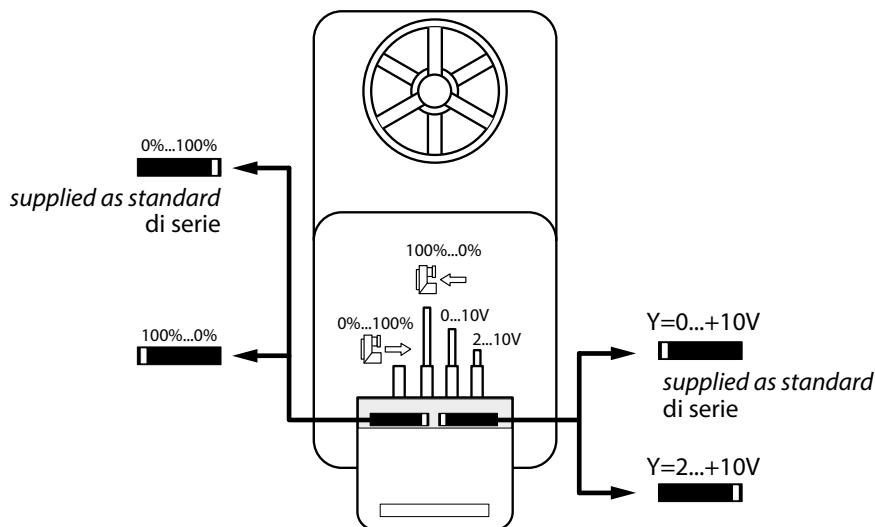
Segnale: 0..10 V

Verso del moto: 0% valvola tutta chiusa
100% valvola tutta aperta

Le precedenti impostazioni sono modificabili aprendo lo sportellino posto nella parte inferiore del servomotore e spostando i relativi selettori nelle posizioni desiderate:

Segnale: 2..10 V

Verso del moto: 100% valvola tutta chiusa
0% valvola tutta aperta



COLLEGAMENTI ELETTRICI

I collegamenti elettrici del servomotore sono già eseguiti di fabbrica; in caso di sostituzione dello stesso seguire le indicazioni seguenti:

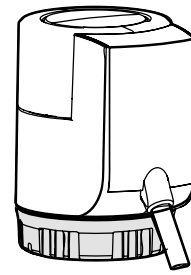
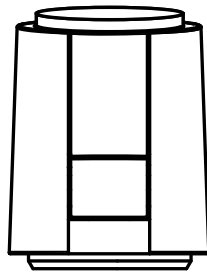
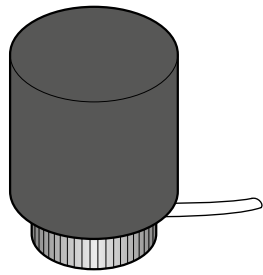
Filo Rosso:	24 Vac
Filo Verde:	segnale 0..10V (2..10 V)
Filo Bianco:	Com

ELECTRIC CONNECTIONS

The servomotor electric connections are already carried out in the factory; follow the indications below if the same must be replaced:

Red Wire:	24 Vac
Green Wire:	signal 0..10V (2..10 V)
White Wire:	Com

5.5 ELECTROTHERMAL HEADS WITH MICROSWITCH - TESTINE ELETTROTERMICHE CON MICRO



BLACK ELECTROTHERMAL HEAD TECHNICAL DATA

Colour:	grey
Rest state:	Normally closed
Power supply:	220 Vac
Inrush current:	1 A
Operating current:	220 Vac = 13 mA
Absorbed operating power:	3 W
Auxiliary micro contact capacity:	0.8 A (220 V)
Protection rating:	IP44 (in vertical position)
Construction:	with double insulation (CE)
Max room temperature:	50°C
Operating time:	opening and closing from 120 s to 180 s.
Manifold fitting:	M 30 x 1.5

DATI TECNICI TESTINA ELETTROTERMICA BLACK

Colore:	grigio
Stato a riposo:	Normalmente chiuso
Alimentazione:	220 Vac
Corrente di spunto:	1 A
Corrente a regime:	220 Vac = 13 mA
Potenza assorbita a regime:	3 W
Portata contatti micro ausiliario:	0,8 A (220 V)
Grado di protezione:	IP44 (in posizione verticale)
Costruzione:	con doppio isolamento (CE)
Temperatura ambiente max:	50°C
Tempo di intervento:	apertura e chiusura da 120 s a 180 s.
Raccordo al collettore:	M 30 x 1,5

ELECTROTHERMAL HEAD TECHNICAL DATA

Operating voltage:	230 VAC
Max. inrush current:	< 550 mA during 100 ms max.
Operating power:	1 W
Stroke (actuator travel):	4.0 mm
Actuating force:	100 N ± 5%
Fluid temperature:	0 to +100°C
Storage temperature:	-25°C to +60°C
Ambient temperature:	0 to +60°C
Type of protection:	IP 54 / II
CE conformity according to:	EN 60730
Material:	Polyamide
Colour:	light grey (RAL 7035)
Surge protection according to EN 60730-1:	min. 2.5 kV

DATI TECNICI TESTINA ELETTROTERMICA

Tensione di alimentazione:	230 VAC
Max. corrente di spunto:	< 550 mA in 100 min. max.
Potenza assorbita a regime:	1 W
Corsa attuatore:	4.0 mm
Forza di azionamento:	100 N ± 5%
Temperatura fluido:	da 0 a +100°C
Temperatura di stoccaggio:	da -25°C a +60°C
Temperatura ambiente:	da 0 a +60°C
Grado di protezione:	IP 54 / II
Conformità CE secondo:	EN 60730
Materiale:	Poliammide
Colore:	grigio chiaro (RAL 7035)
Protezione contro sovratensione secondo EN 60730-1:	min. 2.5 kV

ELECTROTHERMIC SERVOCONTROL TECHNICAL DATA

Colour:	White
Rest state:	Normally closed
Power supply:	230 Vac
Activation current:	0.25 A
Activation power:	230 Vac = 40 W 24 Vac = 5 W
Power consumption during operation:	2 W
Rating of auxiliary contacts:	V~ 3 A for resistive load V~ 2 A for inductive load V= 4...30 V, 1...100 mA, 1 A, 48 V
Protection type	IP 54 (EN 60730-1, -2, -14)
Protection class (230 V)	II (EN 60730-1)
Protection class (24 V)	III (EN 60730-1)
Max. operating temperature:	100 °C (at the valve)
Room temperature:	0...50°C
Humidity:	< 85% rh, no condensation
Operating time:	230 V = 210 s 24 V = 270 s
Manifold fitting:	M 30 x 1.5

DATI TECNICI SERVOCOMANDO ELETTROTERMICO

Colore:	bianco
Stato a riposo:	Normalmente chiuso
Alimentazione:	230 Vac
Corrente di spunto:	0.25 A
Potenza di spunto:	230 Vac = 40 W 24 Vac = 5 W
Potenza assorbita a regime:	2 W
Portata contatti micro ausiliario:	V~ 3 A per carico resistivo V~ 2 A per carico induttivo V= 4...30 V, 1...100 mA, 1 A, 48 V
Tipo di protezione	IP 54 (EN 60730-1, -2, -14)
Classe di protezione (230 V)	II (EN 60730-1)
Classe di protezione (24 V)	III (EN 60730-1)
Max. temperatura di utilizzo:	100 °C (sulla valvola)
Temperatura ambiente max:	50°C
Umidità:	< 85% rh, non condensante
Tempo di intervento:	230 V = 210 s 24 V = 270 s
Raccordo al collettore:	M 30 x 1,5



ELECTROTHERMIC HEAD-MODULE COUPLING HT2 AND HT3

When replacing, cut the power to MTR module electrical panel using plug "A"; open the electrical panel and disconnect the connections from the terminal boards. Unscrew it and replace with a new one (see MTR PF MODULE OPTIONAL COMPONENTS AND PARTS). Restore all electrical connections.

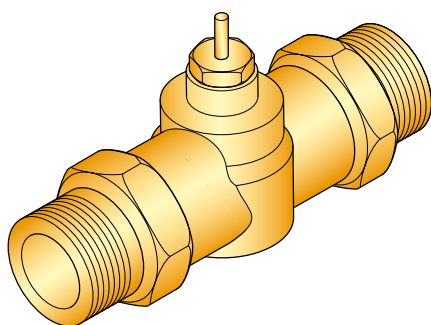
The use of RDZ original parts is recommended.

ACCOPIAMENTO TRA TESTINA ELETTROTHERMICA-MODULOHT2 E HT3

Qualora si tratti di una sostituzione, togliere tensione al quadro elettrico del modulo MTR agendo sullo spinotto "A": aprire il quadro elettrico e scollegare i rispettivi collegamenti dalle morsettiere. Svitare la stessa e sostituirla con una nuova (vedi COMPONENTI OPZIONALI E RICAMBI MODULO MTR PF). Ripristinare tutti i collegamenti elettrici.

Si raccomanda l'utilizzo di ricambi originali RDZ.

5.6 VZR2 ZONE VALVE FOR MTR - VALVOLA DI ZONA VZR2 PER MTR



VZR2 ZONE VALVE TECHNICAL DATA

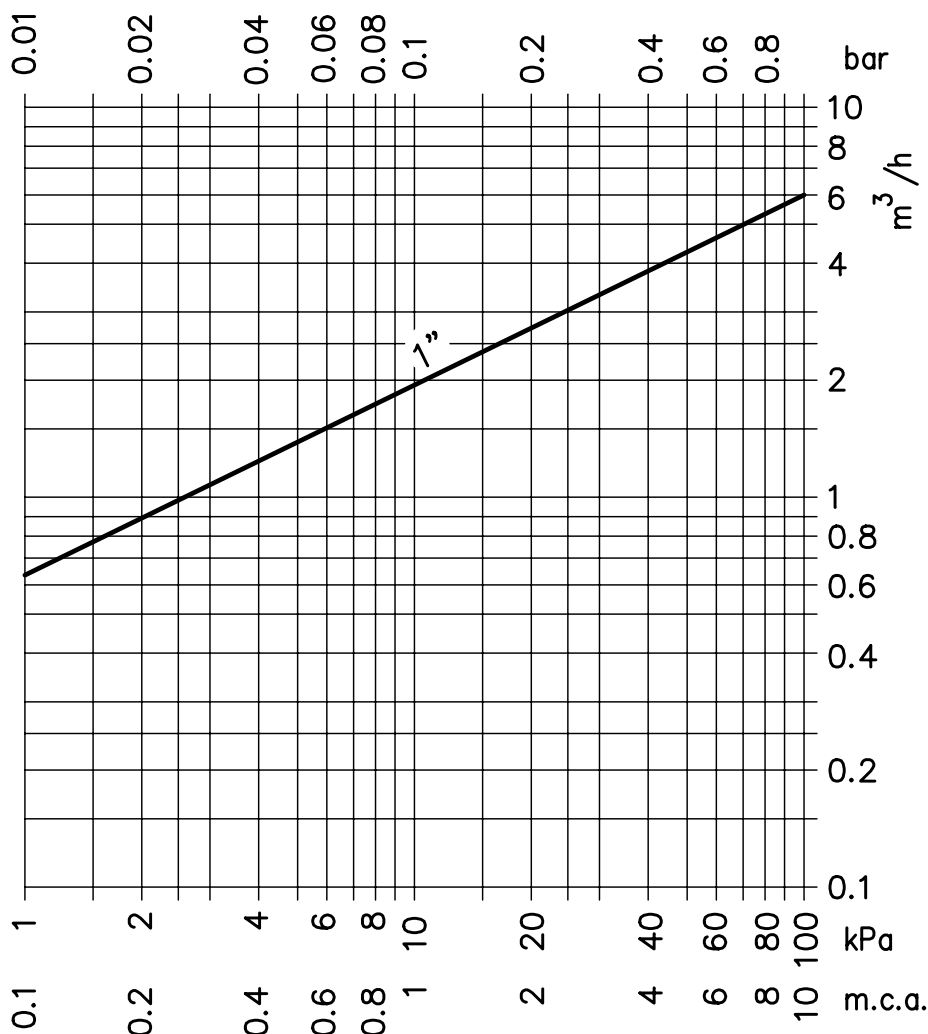
Nominal pressure:	NP 10
Max fluid temperature:	95 °C
Max differential pressure:	1.4 bar
Nominal shutter stroke:	4 mm
Flow rate (Kvs):	6

DATI TECNICI VALVOLA DI ZONA VZR2

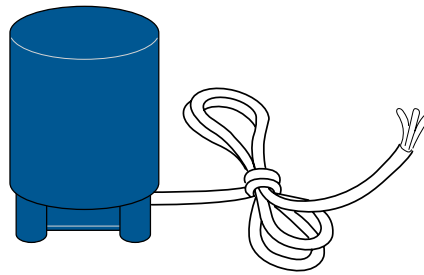
Pressione nominale:	PN 10
Temperatura max fluido:	95 °C
Pressione differenziale max:	1,4 bar
Corsa nominale otturatore:	4 mm
Coefficiente di portata (Kvs):	6

VZR2 ZONE VALVE DIAGRAM

DIAGRAMMA VALVOLA DI ZONA VZR2



5.7 MVZ ACTUATOR FOR MTR - ATTUATORE MVZ PER MTR



MVZ ACTUATOR TECHNICAL DATA

Voltage supply:	230 V
Frequency:	50 Hz
Operating absorption:	5.5 VA
Inrush absorption:	15.9 VA
Motor force:	160-175 N
Time constant:	opening 180-240 s closing 300-360 s
Auxiliary contact holder:	3A-250 V
Operating room temperature:	-2° + 70° C
Protection rating:	IP54
Nominal stroke:	4 mm

DATI TECNICI ATTUATORE MVZ

Tensione di alimentazione:	230 V
Frequenza:	50 Hz
Assorbimento a regime:	5.5 VA
Assorbimento allo spunto:	15.9 VA
Forza motore:	160-175 N
Costante di tempo:	in apertura 180-240 s in chiusura 300-360 s
Porta contatto ausiliario:	3A-250 V
Temp. ambiente di funzionamento:	-2° + 70° C
Grado di protezione:	IP54
Corsa nominale:	4 mm

ZONE VALVE-ACTUATOR COUPLING

The coupling between VZR2 valve and MVZ actuator is the bayonet type.

Place MVZ actuator in VZR2 valve body and, with light pressure, turn it counter-clockwise about 90°.

Original RDZ parts are recommended as they are supplied with the necessary accessories for correct wiring with MTR module.

ACCOPIAMENTO TRA VALVOLA DI ZONA-ATTUATORE

L'accoppiamento tra valvola VZR2 e attuatore MVZ è del tipo a baionetta.

Appoggiare l'attuatore MVZ nel corpo valvola VZR2 ed esercitando una leggera pressione, ruotarlo in senso antiorario di circa 90°.

Si raccomanda l'utilizzo di ricambi originali RDZ in quanto corredati dell'accessoristica necessaria per il corretto cablaggio con il modulo MTR.

ZONE VALVE MANUAL CONTROL

VZR2 valves can be manually opened using the actuator when it is not powered up. Manual opening requires closing of the auxiliary contact.

Insert MVZ actuator in 2VZR valve body and push it down until it stops, rotating it clockwise about 90°.

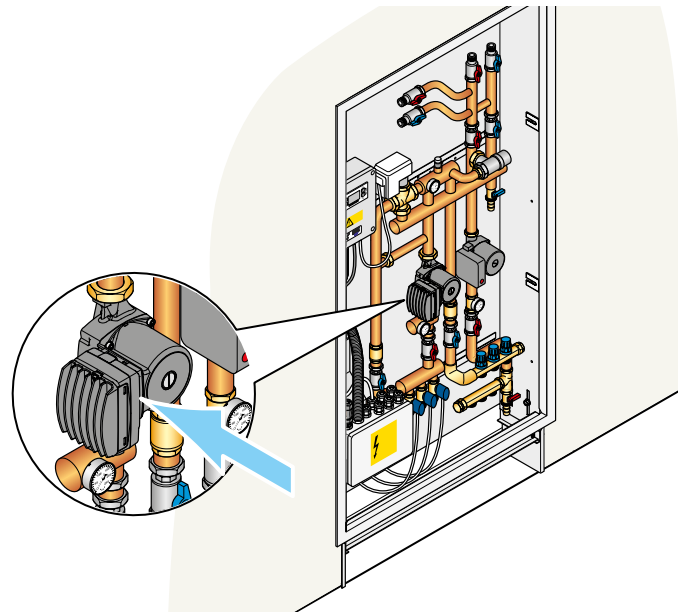
Remember that the zone valves can be supplied already mounted on MTR module. At initial startup, verify that MVZ servomotor is in the AUTOMATIC position.

COMANDO MANUALE DELLA VALVOLA DI ZONA

Le valvole VZR2 possono essere aperte manualmente tramite l'attuatore quando lo stesso non è sotto tensione. Apertura manuale comporta la chiusura del contatto ausiliario.

Inserire l'attuatore MVZ nel corpo valvola 2VZR e spingerlo verso il basso fino a fine corsa, ruotandolo in senso orario di circa 90°.

Si ricorda le valvola di zona possono venire fornite già montate sul modulo MTR. Alla prima accensione occorre verificare che il servomotore MVZ sia in posizione AUTOMATICA.



APPLICATIONS

The UPMXL circulator pumps are designed for circulating liquids in heating and air-conditioning systems with variable flows, where the pump is remote controlled via low-voltage PWM signal or internally controlled via AUTO user interface. Speed control can reduce the power consumption considerably. In addition, speed control is required to control the performance of a system.

BENEFITS

- The pump uses up to 80% less electrical power than conventional constant-speed pumps.
- The pump uses up to 60% less electrical power than conventional speed-controlled pumps.

ECODESIGN REGULATION IN BRIEF

The EU has addressed the climate challenge: In August 2015, the new Energy-related Products (ErP) regulation on glandless circulator pumps integrated in products will take effect. The regulation will set radically new standards for energy efficiency in stand-alone pumps and in pumps integrated in boiler, solar and heating pump systems.

APPLICAZIONI

I circolatori UPMXL sono progettati per liquidi utilizzati in sistemi di riscaldamento a raffrescamento a flusso variabile, dove la pompa è controllata remotamente con segnale PWM a basso voltaggio oppure controllata direttamente tramite l'interfaccia utente AUTO. Il controllo della velocità riduce notevolmente il consumo elettrico. Inoltre il controllo della velocità è necessario per garantire le performance del sistema.

BENEFICI

- Il circolatore utilizza fino al 80% in meno di elettricità rispetto ai circolatori a velocità costante convenzionali.
- Il circolatore utilizza fino al 60% in meno di elettricità rispetto ai circolatori a velocità variabile convenzionali

REGOLAMENTO ECODESIGN

La UE ha accettato la sfida climatica: Nel Agosto 2015, la regolamentazione sui prodotti che utilizzano energia (Energy-related products-ErP) come pompe di circolazione a bulbo bagnato entrerà in vigore. Il regolamento riorganizzerà radicalmente gli standard per l'efficienza energetica sia su circolatori installati singolarmente che in quelli integrati su caldaie, sistemi solari e sistemi di riscaldamento.



The essentials

- Glandless circulator pumps integrated in products must have an energy efficiency index (EEI) of not more than 0.23, the benchmark level being 0.20.
- Integrated pumps will be measured differently from stand-alone pumps due to the various integrated functions in the many customised hydraulic solutions on the market.
- All circulator pumps integrated in products which generate and/or transfer heat, and all types of media, are included. This means that not only heating systems, but also solar thermal and heating pump systems, will be affected by the ErP regulation.
- Spare pumps for systems sold before August 2015 are allowed until 2020.
- Conformity with EU regulations will be governed through mandatory CE marking.

Grundfos is ErP-ready

Grundfos UPMXL pumps already meet the new ecodesign requirements described in EN 16297-2 (stand-alone) or 16297-3 (integrated).

PUMPED LIQUIDS

UPMXL pumps are suitable for these liquids:

- Clean, thin, non-aggressive and non-explosive liquids without solid particles or fibres.
- If the pump is installed in a heating system, the water should meet the requirements of accepted standards on water quality in heating systems, e.g. the German standard VDI 2035.
- In domestic hot-water systems, the pump should be used only for water with a degree of hardness lower than approx. 14 °dH.
- The pump must not be used for the transfer of inflammable liquids such as diesel oil and petrol.
- Mixtures of water with anti-freezing media as glycol or ethanol down to -10 °C with a validated temperature profile (GEO range).
- Solar media for thermal solar systems containing up to 50 % glycol as antifreeze (SOLAR PML).

GLYCOL

UPMXL pumps can be used in circuits filled with anti-freezing media containing glycol. Depending on the type of glycol, the mixture and the liquid temperature, the viscosity will increase with water as medium. This will influence the pressure loss of the system as well as the efficiency, performance and load of the pump. As the pump is controlled by a power limitation function protecting against overload, it might affect the max. curve so that it will be lower.

Example

If the water/glycol mixture is 50 %, and the liquid temperature is +2 °C, the viscosity will be 15cSt: The maximum head falls 1.0 to 1.5 m compared to 100 % water at 60 °C (at the same flow).

Glycol curves

Performance curves measured with medium containing glycol at higher viscosity than water will be different from the water curves in this data booklet and can be taken into account by adding these mark-up factors to the required duty point:

L'essenziale

- I circolatori a bulbo umido integrati in prodotti, devono avere un indice di efficienza energetica (EEI) non superiore a 0.23, il riferimento è 0.20
- I circolatori integrati saranno misurati direttamente come circolatori autonomi a causa delle differenti modalità di installazione idrauliche possibili.
- Tutti i circolatori integrati in prodotti che generano o trasferiscono calore sono inclusi. Questo significa che non solo i sistemi di riscaldamento, ma anche termico solare e pompe di calore, saranno influenzate dal regolamento ErP.
- I circolatori venduti come pezzo di ricambio prima del Agosto 2015 sono utilizzabili fino al 2020
- La conformità con i regolamenti UE saranno disciplinati attraverso la marchiatura obbligatoria CE

Grundfos è in regola con l'ErP

I circolatori Grundfos UPMXL soddisfano i requisiti per la progettazione ecocompatibile come descritto nella EN 16297-2 (autonomi) or 16297-3 (integrati).

LIQUIDI UTILIZZABILI

I circolatori UPMXL sono adatti per i seguenti liquidi:

- Liquidi puliti, leggeri, non-aggressivi e non-esplosivi senza particelle o fibre solide.
- Se il circolatore è installato in sistemi di riscaldamento, l'acqua deve soddisfare i requisiti delle norme riconosciute in materia di qualità dell'acqua negli impianti di riscaldamento, esempio lo standard tedesco VDI 2035
- In sistemi per l'acqua calda sanitaria, la pompa deve essere con acqua con indice di durezza più basso di 14 °dH
- Il circolatore non deve essere utilizzato per il trasferimento di liquidi infiammabili come gasolio o petrolio.
- Misure d'acqua con liquidi anti-congelamento come glicole o etanolo fino a -10 °C con un profilo di temperatura convalidata (scala GEO)
- Fluido solare per sistemi solare termico contenenti fino al 50% di glicole come anti congelante (SOLAR PML)

GLICOLE

I circolatori UPMXL possono essere utilizzati in circuiti caricati con liquidi anti congelamento contenenti glicole. A seconda del tipo di glicole, la miscela e la temperatura del liquido, la viscosità aumenta se l'acqua è il termovettore. Questo influenzerà la caduta di pressione del sistema e la sua efficienza, performance e il carico della pompa. Visto che la pompa è controllata da un limitatore di potenza per la protezione da sovraccarichi, potrebbe influenzare la curva massima facendola risultare ridotta.

Esempio

Se la miscela di acqua/glicole è 50%, e la temperatura del liquido è +2 °C, la viscosità sarà 15cSt: La massima caduta di pressione sarà tra 1.0 e 1.5 m comparabile al 100% di acqua a 60 °C (con la stessa portata)

Curva Glicole

Curve caratteristiche misurate con fluido contenente glicole a viscosità superiore rispetto all'acqua, risulteranno diverse dalle curve riportate in questo manuale e riferite al fluido e potranno essere prese in considerazione aggiungendo questi fattori al punto richiesto:

Pumped medium at -7 °C	Viscosity [mm ² /s]	Density [kg/m ³]	^H mark up [%]	^Q mark up [%]	^P mark up [%]
Ethylene glycol					
50 %	10.20	1083	7	10	18
30 %	5.18	1054	3	7	9
25 %	4.37	1046	2	5	8
Propylene glycol					
50 %	26.90	1056	14	15	19
30 %	9.71	1038	7	8	8
25 %	7.34	1033	4	5	7
Ethanol					
50 %	10.20	932	4	10	2
30 %	11.00	972	4	8	3
25 %	9.61	980	4	7	4

Pumped medium at -7 °C	Viscosità [mm ² /s]	Densità [kg/m ³]	^H mark up [%]	^Q mark up [%]	^P mark up [%]
Glicole etilene					
50 %	10.20	1083	7	10	18
30 %	5.18	1054	3	7	9
25 %	4.37	1046	2	5	8
Glicole propilene					
50 %	26.90	1056	14	15	19
30 %	9.71	1038	7	8	8
25 %	7.34	1033	4	5	7
Etanolo					
50 %	10.20	932	4	10	2
30 %	11.00	972	4	8	3
25 %	9.61	980	4	7	4

USER INTERFACE

The UPMXL pumps are internally controlled. Via user interface it is possible to select two control modes with three curves each:

Proportional pressure

Proportional pressure mode offers the best energy savings. The maximum head (differential pressure) of the pump curve will be reached at the maximum performance curve of the pump. The speed will be automatically reduced at reduced flow to minimum 50 % of the maximum head at zero flow.

Constant pressure/power

Constant pressure/power mode limits the maximum power consumption like the performance of standard pumps with speed selector. At reduced flow, the head will increase. When the maximum head selected is reached, the speed of the pump will be reduced to keep this head (differential pressure) down to zero flow.

Applications

Proportional pressure mode should be chosen in systems with variable flow, where the resistance of the heat consumers, such as radiators, is relatively low to the total friction loss of the system (< 50 %) as it is typically in 2-pipe heating systems with radiators and thermostatic valves.

Constant pressure mode should be chosen in systems with variable flow, where the resistance of the heat consumers is relatively high to the total friction loss of the system (> 50 %). This is typical in floor heating systems with thermostatic valves or in systems with constant flow. If the boilers have no control signal available, this is the preferred control mode.

INTERFACCIA UTENTE

I circolatori UPMXL sono controllate internamente. Tramite un'interfaccia utente è possibile selezionare due modalità di controllo con tre curve ognuna:

Pressione proporzionale

La modalità a pressione proporzionale offre il miglior risparmio di energia. La massima prevalenza (pressione differenziale) della pompa sarà raggiunta alla curva di massimo rendimento della pompa. La velocità sarà automaticamente ridotta a portata ridotta fino ad un minimo del 50% della massima prevalenza a zero portata.

Pressione/potenza costante

La modalità pressione/potenza costante limita il consumo massimo di potenza come nel funzionamento dei circolatori standard con selettore di velocità. A portata ridotta, la prevalenza crescerà. Quando si raggiunge la prevalenza massima selezionata, la velocità della pompa verrà diminuita per mantenere questa prevalenza (pressione differenziale) fino a portata zero.

Applicazioni

La modalità con pressione proporzionale deve essere scelta su sistemi a flusso variabile, dove la resistenza del dissipatore di calore, come radiatori, è relativamente bassa rispetto all'attrito totale del sistema (<50%) caso tipico in sistemi di riscaldamento a 2 tubi con radiatori e valvole termostatiche. La modalità a pressione costante deve essere selezionata in sistemi a flusso variabile dove la resistenza del corpo scaldante, è relativamente alta rispetto all'attrito totale del sistema (>50%). Questo è tipico in sistemi di riscaldamento a pavimento con valvole termostatiche o in sistemi a flusso costante. Se la caldaia non ha segnali di controllo questa è la modalità preferita da utilizzare.



INSTALLATION

Mechanical installation

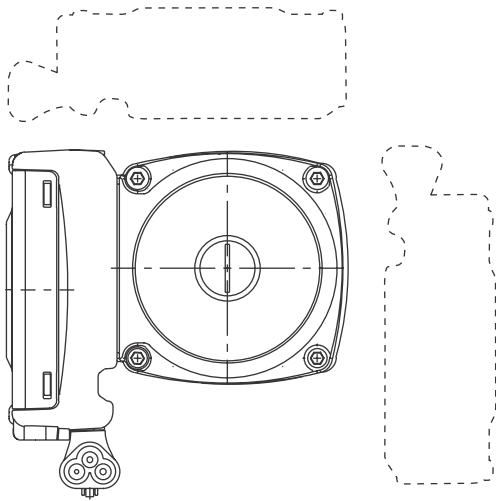
Mounting dimensions appear from the data sheets.

Arrows on the pump housing indicate the liquid flow direction through the pump.

The pump is designed to be installed pumping upwards, downwards or horizontally.

Note: The pump must always be installed with horizontal motor shaft within $\pm 5^\circ$. The pump should be installed in the system in such a way that no major amount of air flowing through the pump or gathering in the pump housing will affect the pump when it is out of operation. If, in addition, a non-return valve is installed in the flow pipe, there is a high risk of dry running as the air cannot pass the valve.

Control box positions



Changing the control box position

To change the control box position, remove the screws holding the pump head, and turn the control box to the desired position. Replace the screws and tighten securely. The drain holes in the stator housing must point downwards.

Note: before any dismantling of the pump, the system must be drained, or the isolating valves on either side of the pump must be closed.

Insulation

When the pump is to be insulated, the control box (especially the cooling cover) must not be covered to allow cooling by the surrounding air. If the pump is installed in a cabinet or fitted with insulation shells, the inside air temperature has to be evaluated. If constant ambient air temperatures higher than 55°C are to be expected, please contact the Grundfos HVAC OEM Division. Diffusion-tight, cold-water insulation must not cover the pump head. The drain holes located in the stator housing must always be free.

Inlet pressure

To avoid cavitation noise and damage to the pump bearings, these minimum pressures are required at the pump suction port.

Liquid temperature	85 °C	90 °C	110 °C
Inlet pressure	0.5 m head	2.8 m head	11.0 m head
	0.049 bar	0.27 bar	1.08 bar

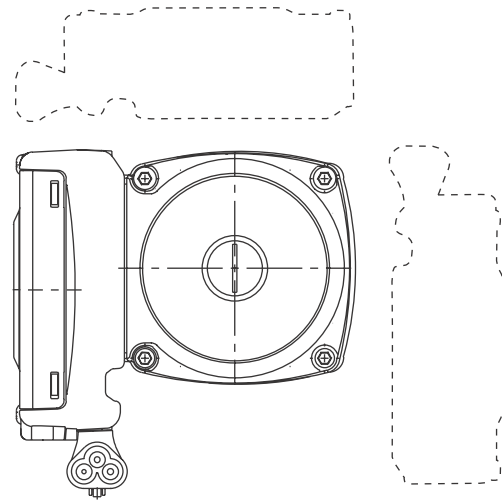
INSTALLAZIONE

Installazione meccanica

Le dimensioni per il montaggio sono riportate nella scheda tecnica. Le frecce sulla coclea indicano la direzione del flusso del liquido che attraversa la pompa. Il circolatore è progettato per essere installato spingendo verso l'alto, il basso o orizzontalmente.

Nota: La pompa deve sempre essere installata con albero motore orizzontale entro $\pm 5^\circ$. La pompa deve essere installata nel sistema in modo tale che non molta aria fluisca attraverso la pompa o resti al suo interno quando è fuori servizio. Se inoltre, c'è installata una valvola di non ritorno sul tubo di mandata, c'è un elevato rischio di funzionamento a secco visto che l'aria non può passare la valvola.

Posizione del quadro elettrico



Cambio di posizione del quadro elettrico

Per cambiare la posizione del quadro elettrico, rimuovere le viti che fissano la parte frontale della pompa e ruotare il quadro elettrico nella posizione desiderata. Riavvitare le viti e serrarle con sicurezza. I fori di scarico dello statore devono essere posizionati verso il basso.

Note: Prima dello smontaggio della pompa, il sistema deve essere svuotato o le valvole di intercettazione su entrambi i lati della pompa devono essere chiuse.

Isolamento

Quando il circolatore deve essere isolato, il quadro elettrico (specialmente le alette di raffreddamento) non devono essere coperte per permettere il raffreddamento. Se la pompa è installata in un armadietto o coperta con i gusci d'isolamento, la temperatura dell'aria deve essere valutata. Se ci si aspetta una temperatura costante sopra i 55°C , contattare Grundfos HVAC OEM Division. L'isolamento non deve coprire la parte frontale della pompa. I fori di scarico dello statore devono essere sempre liberi.

Pressione d'ingresso

Per evitare il rumore di cavitazione e danni ai cuscinetti, queste pressioni minime sono richieste sulla aspirazione della pompa.

Temperatura liquido	85 °C	90 °C	110 °C
Pressione ingresso	0.5 m head	2.8 m head	11.0 m head
	0.049 bar	0.27 bar	1.08 bar

Electrical connection

The electrical connection and protection must be carried out in accordance with local regulations.

The pump requires no external motor protection. Check that the supply voltage and frequency correspond to the values stated on the nameplate.

Supply voltage

1 x 230 V + 10 %/- 15 %, 50/60 Hz.

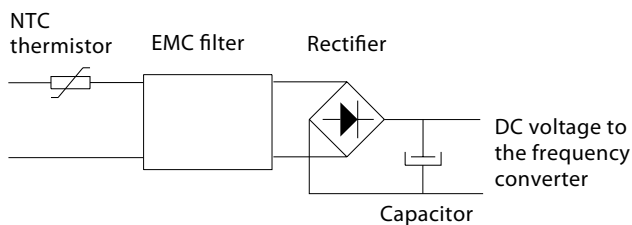
Reduced supply voltage

The pump will run with reduced performance at voltages down to 160 VAC.

Inrush current

The inrush current is the charge current to the electrolytic capacitor in the power supply to the electronics. The maximum current amplitude depends on the power supply and the complete wiring from the distributor transformer to the pump.

The pump is internally controlled by a small frequency converter running on a DC voltage. Therefore, the 230 VAC supply voltage is rectified to a DC voltage before it reaches the frequency converter. This is done by a rectifier and a capacitor.



The load of electronically commutated motors (ECM) behaves as a capacitive load and not as a motor load like in a standard pump. When the power supply is switched on, the capacitor will behave as a short-circuit (it is "empty", meaning it has not been charged). Therefore, the current is only limited by the sum of the resistance in the NTC thermistor and the resistance in the coil of the EMC filter. If the pump is switched on again, while the NTC is still hot, its influence is reduced significantly. At low medium/ambient temperature, the NTC is normally cooled down after some minutes, at higher temperature it might last much longer.

If the power supply is switched on when the supply voltage is at its highest level, the inrush current can become up to 10.3 A (see below) for a very short period of time. After this period of time, the current will drop to the rated current.

Note: The inrush current of 10.3 A is measured on a flicker network according to IEC 61000-3-3:1994 + A1, + A2, Annex B.

When the power supply to the pump is switched on and off via an external relay, it must be ensured that the contact material of the relay is able to handle higher inrush currents. We recommend to use special inrush relays with silver tin oxide (AgSnO) contacts.

Leakage current

The pump mains filter will cause a discharge current to earth during operation.

Leakage current: < 3.5 mA.

High-voltage test

The pump incorporates filter components that are connected to protective earth. Therefore, a standard high-voltage test cannot be made without damaging the filters.

Conessioni elettriche

Le connessioni elettriche e relative protezioni devono essere eseguite in accordo con le regole locali vigenti. La pompa non necessita di protezione per il motore esterna. Verificare che la tensione e frequenza dell'alimentazione corrispondano al valore indicato in targhetta.

Tensione di alimentazione

1 x 230 V + 10 %/- 15 %, 50/60 Hz.

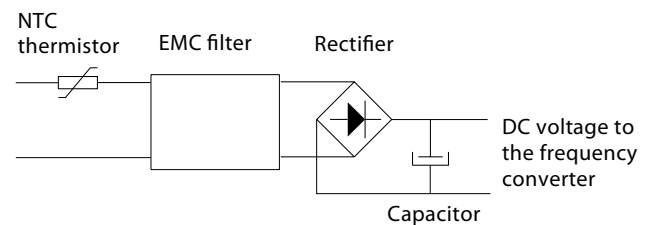
Tensione di alimentazione ridotta

La pompa funzionerà con performance ridotte fino ad una tensione di 160VAC.

Corrente di picco

La corrente di picco è la corrente di carica del condensatore elettrolitico nell'alimentazione della parte elettronica.

L'ampereaggio massimo della corrente dipende dalla alimentazione e dal cablaggio tra trasformatore di distribuzione e pompa. La pompa è controllata internamente da un piccolo convertitore di frequenza in corrente continua DC. Per questo, la tensione di alimentazione 230VAC viene convertita in tensione DC prima di arrivare al convertitore. Questo viene fatto da un raddrizzatore e da un condensatore.



Il carico del motore commutato elettricamente (ECM) si comporta come un carico capacitivo e non come un carico del motore come nelle pompe tradizionali. Quando viene data alimentazione, il condensatore si comporta come un cortocircuito (è "vuoto" significa che non ha carica). Per questo, la corrente è limitata dalla somma delle resistenze nel termistore NTC e dalla resistenza nella bobina del filtro ECM. Se la pompa viene alimentata nuovamente, mentre l'NTC è ancora caldo, la sua influenza è significativamente ridotta. A temperatura ambiente medio bassa, l'NTC è solitamente freddo dopo alcuni minuti, a temperature ambiente più alte potrebbe richiedere qualche minuto in più.

Se l'alimentazione viene data quando la tensione è al suo livello massimo, la corrente di picco potrebbe essere di 10,3 A (vedi sotto) per un tempo molto breve. Dopo questo breve tempo la corrente scenderà a valori nominali.

Nota: La corrente di picco di 10,3 A è misurata su una rete disturbata (flicker) in accordo con IEC 61000-3-3:1994 + A1, + A2, Annex B. Quando l'alimentazione è fornita da un relè esterno bisogna verificare che il materiale del contatto sia in grado di gestire grandi picchi di corrente. Sono raccomandati speciali relè con contatti all'ossido di stagno-argento (AgSnO)

Dispersione di corrente

Il filtro di rete della pompa causerà una dispersione di corrente verso terra.

Corrente dissipata < 3.5 mA

Test ad alto voltaggio

La pompa contiene filtri connessi a terra. Per questo, un test standard ad alto voltaggio non può essere fatto senza danneggiare i filtri.



Earth leakage circuit breaker (ELCB)

If the pump is connected to an electric installation where an earth leakage circuit breaker (ELCB) is used as additional protection, this circuit breaker must trip when earth fault currents with DC content (pulsating DC) occur (type A).

The earth leakage circuit breaker must be marked with the symbol shown below.

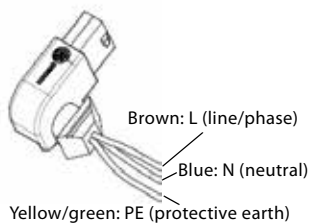


Power supply

The pump must not be used with an external speed control which varies the supply voltage, for example phase-cut or pulse-cascade control. The pump can be connected to the power supply in different ways, depending on the pump model.

Note: All cables and connectors used must comply with EN 60335-1.

Plug connector



Start up

Do not start the pump until the system has been filled with liquid and vented. Being self-venting, the rotor does not require venting before start-up. Air inside the pump will be transported by the medium into the system during the first minutes after pump start-up. Furthermore, the required minimum inlet pressure must be available at the pump inlet. The system cannot be vented through the pump. As the pump is self-venting, it does not need to be vented before start-up. However, it is recommended to vent pumps installed in systems where the pumped medium is very dirty, as well as after service of the pump. The screw may be loosened to check if the system has been vented completely.

Caution: when loosening the air-venting/ de-blocking screw, be aware of hot, spraying water.

It may happen that the pump stops when the airventing/de-blocking screw is loosened.

When connected to an external PWM signal, the pump speed is controlled by an external controller which may even stop the pump. Without signal, the pump will run at maximum performance (profile HEATING) or stop (profile SOLAR).

Interruttore differenziale (ELCB)

Se la pompa è connessa ad una installazione elettrica dove viene utilizzato un interruttore differenziale come ulteriore protezione, questo interruttore deve scattare quando rileva una corrente verso terra con voltaggio DC.

L'interruttore differenziale deve essere marcato con il simbolo sotto.

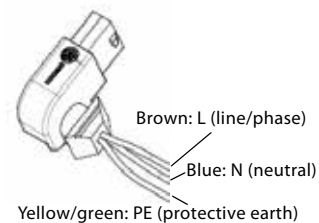


Alimentazione

La pompa non deve essere utilizzata con un controllo esterno che varia il voltaggio dell'alimentazione, per esempio taglio di fase o a modulazione. La pompa può essere connessa all'alimentazione elettrica in modi differenti, a seconda del modello.

Note: Tutti i cavi e connettori devono rispettare l'EN 60335-1.

Connettore



Avviamento

Non avviare la pompa fino a che il sistema non è riempito e spurgato. Essendo auto-ventilante, il rotore non necessita lo spurgo dell'aria prima dell'avviamento. L'aria presente nella pompa sarà trasportata dal fluido nel sistema per un minuto dopo l'avviamento. Inoltre, la pressione minima d'esercizio deve essere garantita all'ingresso della pompa. Il sistema non può essere ventilato tramite la pompa. Poiché la pompa è auto-sfiatante, non necessita di essere spurgata prima dell'avviamento. Tuttavia, si raccomanda di spurgare le pompe presenti nel sistema ove il liquido pompato è molto sporco oltre che dopo l'utilizzo del circolatore.

Attenzione: la vite può essere allentata per verificare che il sistema sia stato ventilato completamente.

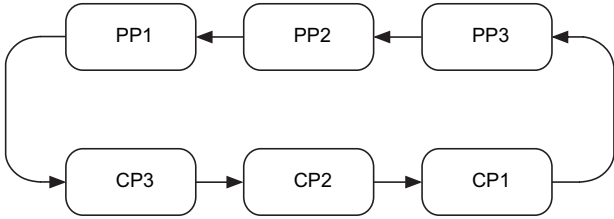
Può accadere che la pompa si fermi quando la vite di ventilazione/sblocco è allentata. Se connessa ad un segnale PWM esterno, la velocità della pompa è controllata remotamente per cui potrebbe fermarsi. Senza segnale, la pompa funzionerà alle massime performance (profilo HEATING) o ferma (profilo SOLAR)



OPERATION

The user interface allows to select between 6 control curves in two control modes:

- Three proportional pressure curves (PP)
- Three constant pressure/power curves (CP).



Factory presetting

Proportional pressure curve, PP2

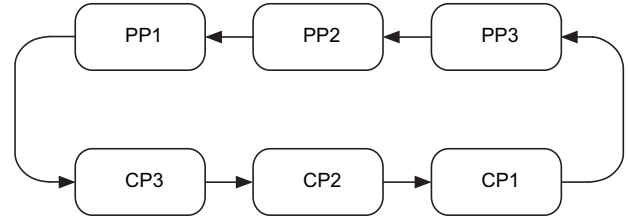
- Push the button for two seconds:
 - Pump goes to setting mode - LED starts flashing.
- With each push, the setting changes:
 - LED 1-2-3 are permanently on, and then the control curve and mode is changed.
- Flashing mode:
 - Fast: Proportional pressure
 - Slow: Constant pressure/power
- After ten seconds not pushing the button:
 - Setting is adapted.
 - Pump returns to operating mode
- LED 1 or 2 or 3 is permanently on.
 - Pump is running with the selected curve and mode.

Flashing fast III II I	PP1
Flashing fast III II I	PP2
Flashing fast III II I	PP3
Flashing slow III II I	CP1
Flashing slow III II I	CP2
Flashing slow III II I	CP3

OPERAZIONI

L'interfaccia utente permette di selezionare tra 6 curve di funzionamento e due modalità di controllo:

- Tre curve a pressione proporzionale (PP)
- Tre curve a pressione/potenza costante (CP)

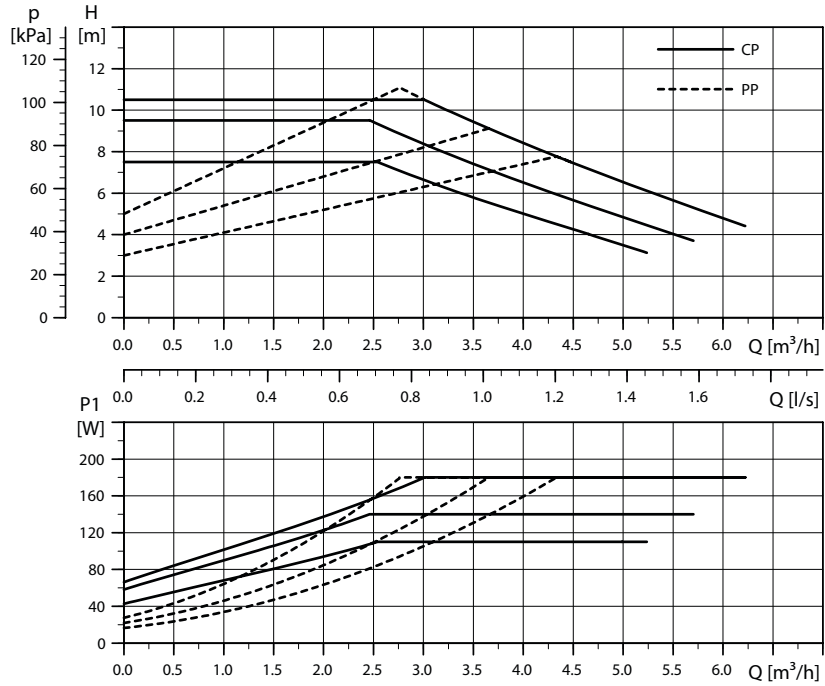


Settaggi di fabbrica

Curva pressione proporzionale, PP2

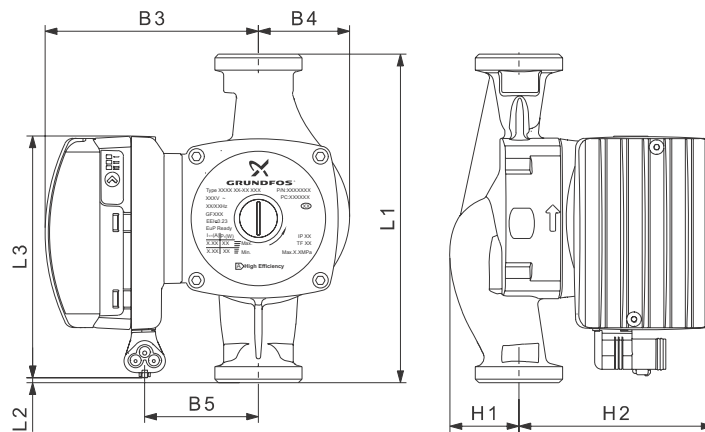
- Premi il pulsante per 2 secondi
 - la pompa va in modalità settaggio
 - il led inizia a lampeggiare
- Ad ogni pressione il settaggio cambia
 - I led 1-2-3 son sempre accesi, e poi la curva di controllo e la modalità sono cambiate.
- Modalità di lampeggio
 - Veloce: Pressione proporzionale
 - Lento: pressione/potenza costante
- Dopo 10 secondi senza premere il pulsante:
 - La modalità è impostata
 - La pompa ritorna al funzionamento
- LED 1 o 2 o 3 e acceso fisso.
 - La pompa è in funzionamento con curva e modalità selezionate

Flashing fast III II I	PP1
Flashing fast III II I	PP2
Flashing fast III II I	PP3
Flashing slow III II I	CP1
Flashing slow III II I	CP2
Flashing slow III II I	CP3

**PERFORMANCE CURVES AND TECHNICAL DATA****CURVE PRESTAZIONALI E DATI TECNICI****UPMXL 25-105 180 AUTO, 1 x 230 V, 50/60 Hz****UPMXL 25-105 180 AUTO, 1 x 230 V, 50/60 Hz****Electrical data, 1 x 230 V, 50 Hz****Dati elettrici, 1 x 230 V, 50 Hz**

Speed	P_1 [W]	$I_{1/1}$ [A]
Min.	15	0.14
Max.	180	1.4

Velocità	P_1 [W]	$I_{1/1}$ [A]
Min.	15	0.14
Max.	180	1.4

Dimensional sketches**Quote dimensionali**

Dimensions [mm] / Dimensioni [mm]									
L1	L2	L3	B3	B4	B5	H1	H2	Connection Conessioni	Net Weight [kg] Peso netto [kg]
180	3.5	131	117	50	64	38	104	G 1 1/2	2.7



TECHNICAL DATA

Supply voltage:

1 x 230 V + 10 %/- 15 %, 45-65 Hz.

Motor protection:

The pump requires no external motor protection

Enclosure class:

IPX2D

Appliance class:

Class I

Insulation class:

H

Ambient temperature

(Near pump surface) Maximum +55 °C.

Temperature class

TF 95 according to EN 60335-2-51.

Liquid temperature

Maximum (continuously): +95 °C.

Short periods or low load: +110 °C.

Minimum: -10 °C (see validated temperature profile).

Ambient temperature [°C]	Liquid temperature, max. [°C]
0	+95 (+110)
20	+95 (+110)
30	+95 (+110)
35	+95
40	+95
55	+75

Storage temperature

Maximum 70 °C.

Maximum system pressure

1.0 MPa (10 bar).

EMC (electromagnetic compatibility)

- EN61000-6-2
- EN61000-6-3
- EN61000-3-2
- EN61000-3-3
- EN55014-1
- EN55014-2.

Overtemperature protection

To avoid overheating of the electronics inside the control box, the power will be derated by decreasing the speed, if necessary down to minimum speed without stopping the pump.

Sound pressure level

The sound pressure level of the pump is lower than 38 dB(A).

Leakage current

The pump mains filter will cause a discharge current to earth during operation.

$L_{leakage} < 8 \text{ mA}$.

Standby loss

Lower than 3 W.

DATI TECNICI

Alimentazione

1 x 230 V + 10 %/- 15 %, 45-65 Hz.

Protezione motore

La pompa non necessita di protezione esterna

Classe di protezione

IPX2D

Classe dell'apparecchio

Classe I

Classe isolamento

H

Temperatura Ambiente

(Superficie pompa) Max +55 °C

Classe Temperatura

TF 95 secondo EN 60335-2-51.

Temperatura del liquido

Max(continuato): +95 °C.

Brevi periodi o bassi carichi: +110 °C.

Minimo: -10 °C (vedi profili temperature).

Temp. ambiente [°C]	Max temp. liquido [°C]
0	+95 (+110)
20	+95 (+110)
30	+95 (+110)
35	+95
40	+95
55	+75

Temperatura di stoccaggio

Max 70 °C.

Massima pressione del sistema

1.0 MPa (10 bar).

EMC (Compatibilità elettromagnetica)

- EN61000-6-2
- EN61000-6-3
- EN61000-3-2
- EN61000-3-3
- EN55014-1
- EN55014-2

Protezione Sovratemperature

Per evitare sovrariscaldamenti della elettronica all'interno del quadro elettrico, la potenza sarà diminuita decrementando la velocità, se necessario fino alla minima velocità senza però fermare la pompa.

Livello di pressione acustica

Il livello di pressione acustica della pompa è inferiore a 38 dB(A).

Corrente dispersa

I filtri integrati nella pompa causano uno scarico di corrente verso terra durante il funzionamento.

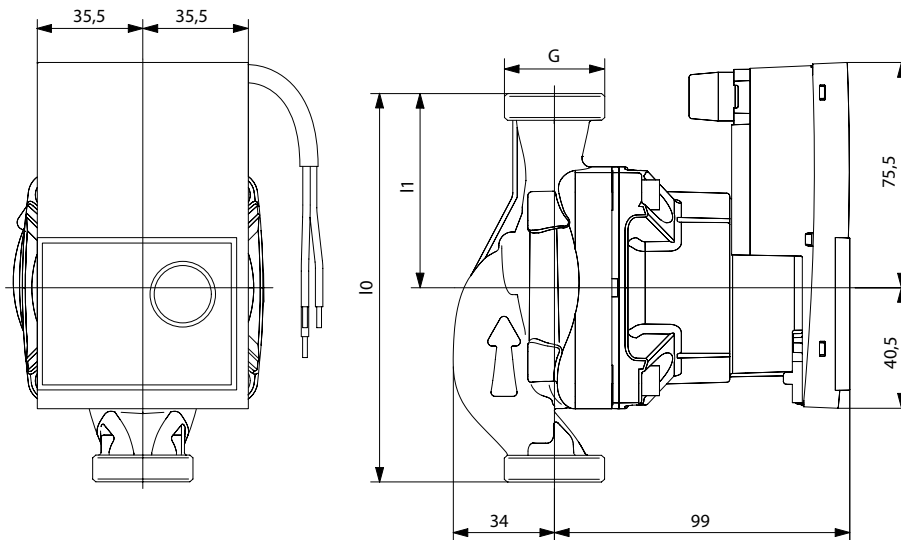
$L_{dispersa} < 8 \text{ mA}$.

Perdite in Standby

Inferiore a 3 W.



5.9

**SELF-ADJUSTING ELECTRONIC CIRCULATION PUMP
CIRCOLATORE ELETTRONICO AUTOREGOLANTE****TECHNICAL DATA****DATI TECNICI**

Motor data / Dati del motore				
Nominal power Potenza nominale	Speed Velocità	Power consumption Consumo 1~230 V	Current at Tensione 1~230V	Motor protection Protezione motore
P_2	n	P_1	I	-
W	rpm	W	A	-
37	800 - 4250	3 - 45	0,03 - 0,44	integrated/integrato
Materials / Materiali				
Pump housing / Scocca pompa	Impeller / Ventola	Pump shaft / Albero pompa	Bearing / Portante	
Cast iron with cathaphoresis treatment In ghisa con trattamento di cataforesi	PP composite with GF 40% PP composito con GF 40%	Stainless steel Acciaio	Carbon, metal impregnated Carbone impregn. di metal.	

Approved fluids (other fluids on request) - Liquidi approvati (altri liquidi a richiesta)

Heating water (in accordance with VDI 2035) / Acqua in riscaldamento (in conformità con VDI 2035)

Water-glycol mixtures (max. 1:1; above 20% admixture, the pumping data must be checked)

Miscela acqua-glicole (Massimo 1:1, con additivo superiore al 20%, i dati di pompaggio devono essere verificati)

Power - Potenza

Max. delivery head / Massima prevalenza di mandata	6.2 m
Max. volume flow / Flusso di volume massimo	3.3 m ³ /h



Permitted field of application - Campo di applicazione permesso	
Temperature range for applications in HVAC systems at max. ambient temperature Gamma di temperature per le applicazioni nei sistemi di HVAC alla temperatura ambiente massima	of 57°C = 0° C to 95° C of 59°C = 0° C to 90° C of 67°C = 0° C to 70° C
Maximum static pressure / Pressione statica massima	6 bar
Electrical connection - Connessione elettrica	
Mains connection / Collegamento generale	1~230 V, 50/60 Hz
Motor/electronics - Motore/elettronica	
Electromagnetic compatibility / Compatibilità elettromagnetica	EN 61800-3
Emitted interference / Interferenza emessa	EN 61000-6-3/EN 61000-6-4
Interference resistance / Resistenza di interferenza	EN 61000-6-2/EN 61000-6-1
Speed control / Controllo velocità	Frequency converter Convertitore di frequenza
Protection class / Classe di protezione	IPX 4D
Insulation class / Classe d'isolamento	F
Minimum suction head at suction port for avoiding cavitation at water pumping temperature Minima prevalenza di aspirazione per evitare la cavitazione alla temperatura dell'acqua di pompaggio	
Minimum suction head at 50 / 95 / 110 ° / Minima prevalenza di aspirazione a 50 / 95 / 110 °	C 0.5 / 4.5 / 11 m

The Self-adjusting Electronic Circulation Pump is the latest high-efficiency pump series which is specially designed in order to fulfill the special demands of the OEM industry. The Self-adjusting Electronic Circulation Pump sets the standard for energy-saving solutions required for integrated hydraulic systems. Equipped with a self controlled Red button or externally PWM control, the Self-adjusting Electronic Circulation Pump is the perfect choice for a one-to-one replacement of most existing electronic pumps. This series is available in various cast iron and composite (available 09/2012) pump housings and is thus highly versatile.

At the leading edge of technology, the Self-adjusting Electronic Circulation Pump provides best-in-class performances: it has a three times higher starting torque than most comparable heating pumps and fulfils highest mechanical, electrical and hydraulic requirements.

Circolatore elettronico autoregolante è l'innovativa serie di pompe ad alta efficienza che è stata progettata per rispondere alle richieste specifiche dei produttori di materiale originale. Circolatore elettronico autoregolante fissa lo standard per le soluzioni a basso consumo dei sistemi idraulici integrati. Dotata di tasto rosso autoregolante e di controllo esterno PWM (modulazione di ampiezza impulsi), Circolatore elettronico autoregolante è la soluzione ideale per la sostituzione uno a uno della maggior parte delle pompe elettroniche esistenti. Questa serie è disponibile in vari corpi di ghisa e compositi (dal 09/2012) ed è quindi molto versatile. All'avanguardia della tecnologia, la pompa Circolatore elettronico autoregolante offre le migliori performance della categoria: la torsione di partenza è tre volte più elevata rispetto alle comuni pompe di riscaldamento e soddisfa i migliori requisiti meccanici, elettrici e di idraulica.

SPECIAL FEATURES/PRODUCT BENEFITS

- "Best in class" High Efficiency pump of the market due to ECM technology
- Up to 80% electricity savings compared to previous uncontrolled range of heating pumps
- Self controlled pump (Red button) or externally controlled (PWM signal)
- Unique LED user interface gives information about the pump functioning
- High starting torque for reliable start-up
- Hot water heating systems of all kinds, in the temperature range of 0 °C to +95 °C
- Designed for easy integration due to compact design
- Inrush current peak less than 3A
- Self protecting modes of electronic motor
- Preventing flow noises
- Stand-by consumption less than 1 W
- Functions adapted specially to the demands of the OEM market
- Standard delivery with power cable and signal cable
- Cathoretically coated (KTL) cast iron pump housing to prevent corrosion when condensation occurs, or OEM composite (available 09/2012) pump housing

PARTICOLARITÀ / VANTAGGI DEL PRODOTTO

- Pompa ad alta efficienza "la migliore della categoria" sul mercato grazie a tecnologia ECM
- Risparmio elettrico fino all'80% rispetto ai precedenti modelli di pompe senza controllo
- Pompa autoregolante (tasto rosso) o controllo esterno (segnale PWM)
- L'interfaccia utente a LED esclusiva fornisce informazioni sul funzionamento della pompa
- Elevata torsione di partenza per attivazione sicura
- Sistemi di riscaldamento ad acqua calda di tutti i tipi, campo di temperatura da 0 °C a +95 °C
- Progettata per una facile integrazione grazie alle dimensioni compatte
- Corrente di picco all'accensione inferiore a 3A
- Modalità di auto-protezione del motore elettronico
- Previene rumorosità di flusso
- Consumo stand-by inferiore a 1 W
- Funzioni adatte alle richieste del settore OEM
- Fornitura standard con cavo potenza e cavo segnale
- Rivestito con vernice cataforetica (KTL) corpo pompa in ghisa per prevenire la corrosione in caso di formazione di condensa, oppure corpo pompa in composito OEM (disponibile dal 09/2012)



HEATING APPLICATION

In nearly all circulation systems, correctly sized controlled glandless pumps ensure adequate heat supply at all times at significantly reduced energy costs, while at the same time preventing noise generation.

IMPIANTI DI RISCALDAMENTO

In quasi tutti i sistemi di circolazione, pompe regolate correttamente dimensionate assicurano un'adeguata fornitura di calore in ogni momento con significative riduzioni nei consumi energetici.

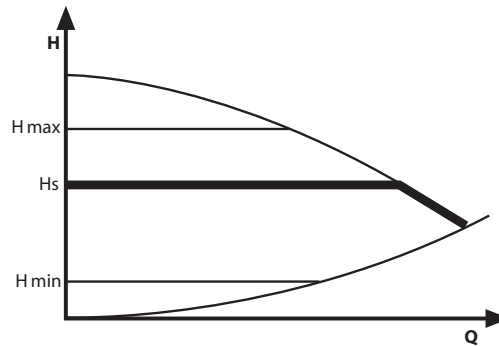
ELECTRONIC PERFORMANCE CONTROL

Self controlled model with Red button

Available control modes

Control mode $\Delta p-c$:

In the $\Delta p-c$ control mode, the electronic module keeps the differential pressure generated by the pump constant at the set differential pressure setpoint H_S over the permissible volume flow range.



Modello auto-regolante con bottone rosso

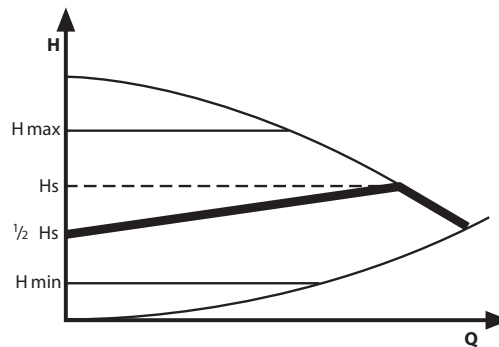
Modalità di controllo disponibili

Modalità di controllo $\Delta p-c$:

Nella modalità di controllo $\Delta p-c$, il modulo elettronico mantiene costante la pressione generata dalla pompa al valore H_S di pressione differenziale impostato oltre il limite di portata permessa.

CONTROL MODE $\Delta p-v$

In the $\Delta p-v$ control mode, the electronic module changes the differential pressure setpoint to be maintained by the pump in linear fashion between H_S and $\frac{1}{2} H_S$. The differential pressure setpoint value H varies with the volume flow Q .



MODALITÀ DI CONTROLLO $\Delta p-v$

Nella modalità di controllo $\Delta p-v$, il modulo elettronico modifica il valore di pressione differenziale che la pompa deve mantenere in modo lineare tra H_S e $\frac{1}{2} H_S$. Il valore di pressione differenziale H varia in base alla portata Q .

VENTING ROUTINE

The integrated venting routine supports a bleeding of the overall heating system. After a manual setting, the routine runs for 10 minutes alternating at low and high speed of the pump. At the end of the process, the pump switches automatically to a pre-set speed. After that, the desired control mode can be set at the red button.



SEQUENZA DI SFIATO

La sequenza di sfiato integrata sostiene lo sfiato di tutto il sistema di riscaldamento. Dopo l'impostazione manuale, la sequenza lavora per 10 minuti, alternando la velocità bassa e alta della pompa. Alla fine del processo, la pompa passa automaticamente alla velocità pre-impostata. In seguito, la modalità di controllo desiderata può essere impostata sul tasto rosso.

MANUAL CONTROL PANEL - CONTROL BUTTON

The control mode and the differential pressure setpoint at $\Delta p-c$ for constant differential pressure, $\Delta p-v$ for variable differential pressure and pre-setting the constant speed can be set easily and safely, directly at the pump.

PANNELLO CONTROLLO MANUALE - TASTO CONTROLLO

La modalità di controllo e il valore della pressione differenziale a $\Delta p-c$ per pressione differenziale costante, $\Delta p-v$ per pressione differenziale variabile e con velocità costante pre-impostata possono essere selezionati in modo facile e sicuro direttamente sulla pompa.



RKA

- Local setting of the constant differential pressure setpoint at $\Delta p-c$ on the right side
- Local setting of the variable differential pressure setpoint at $\Delta p-v$ on the left side
- Medium position for activating the venting function



RKA

- L'impostazione locale del valore di pressione differenziale a $\Delta p-c$ sul lato destro
- L'impostazione locale del valore di pressione differenziale variabile a $\Delta p-v$ sul lato sinistro
- Posizione media per l'attivazione del funzionamento sfiato.

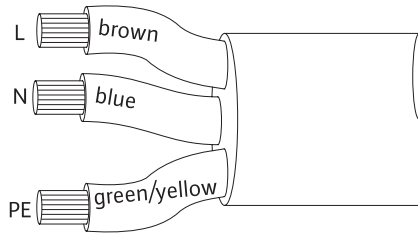
ELECTRICAL CONNECTION

To ensure a safe and easy electrical connection, the pumps are equipped with a mains cable or, depending on the available functions, with a mains and control cable as standard.

Mains connection

For mains power supply 1~230 V/50 Hz
Standard: 3-core cable

black/brown: L1, 1~230V/50Hz
blue: Neutral N
yellow/green: Earth conductor



COLLEGAMENTO ELETTRICO

Per assicurare un collegamento elettrico facile e sicuro, le pompe sono dotate di un cavo di rete oppure, in base alle funzioni disponibili, di un cavo elettrico e cavo di controllo di serie.

Connessione di rete

Per alimentazione rete 1~230 V/50 Hz
Standard: cavo a 3 fili

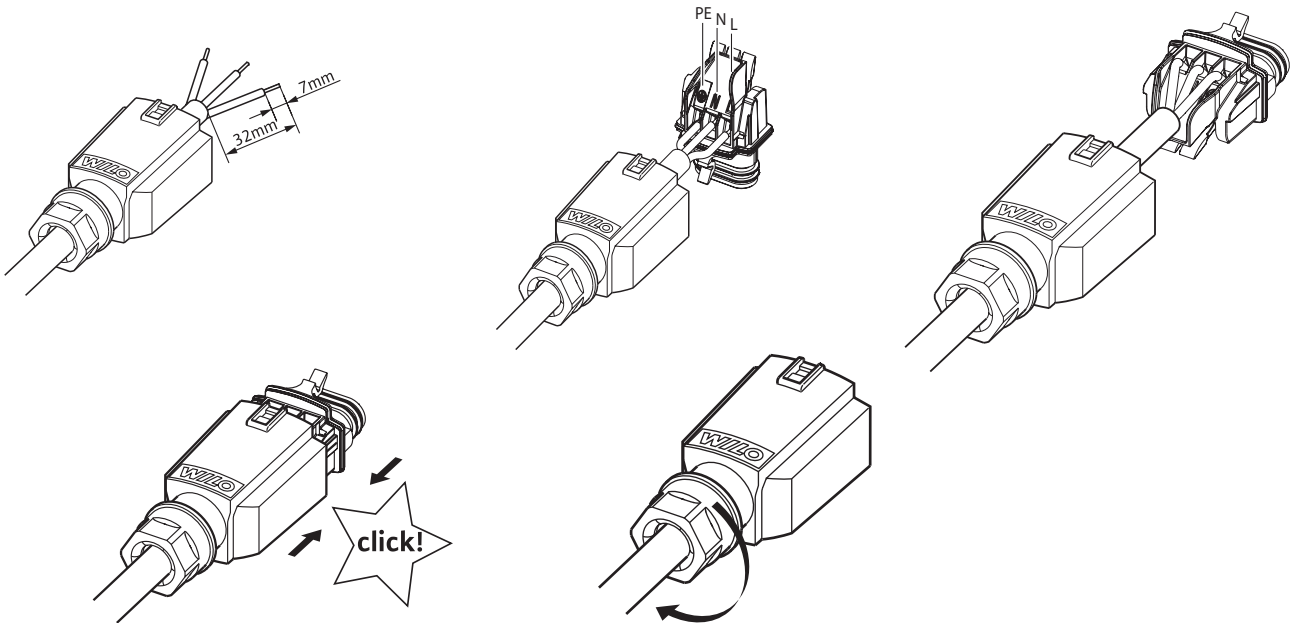
nero/marrone: L1, 1~230V/50Hz
azzurro: Neutro N
giallo/verde: Presa a terra

OPTIONAL CONNECTOR

No tools are required to connect the mains cable to the optional connector.

CONNETTORE OPZIONALE

Non si richiede l'uso di attrezzatura speciale per la connessione del cavo di rete con il connettore opzionale.



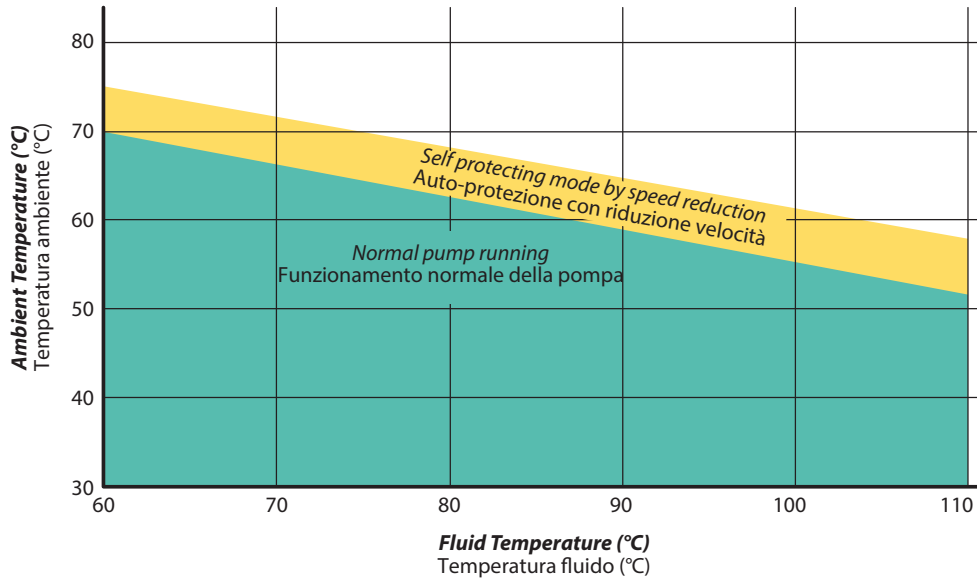


PERMISSIBLE TEMPERATURE RANGE

The pump range is equipped with a self protecting mode. In the event of too high temperature, outside the permissible temperature range, the electronics reduces automatically the power consumption until normal operating conditions return.

LIMITE DI TEMPERATURA CONSENTITO

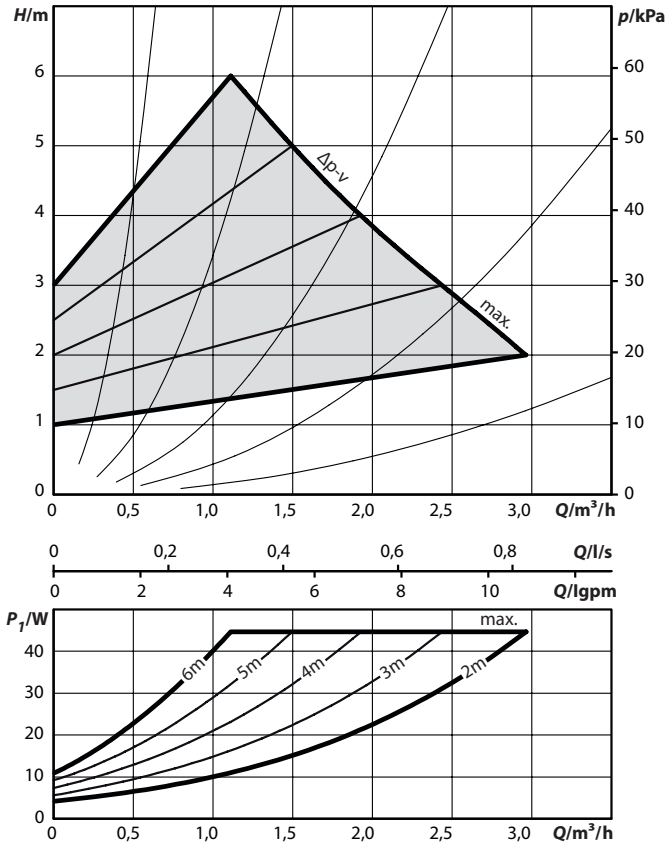
L'intervallo di valori della pompa è dotata di funzione auto-protettiva. In caso di temperatura troppo elevata, fuori dal limite di temperatura consentito, l'elettronica riduce automaticamente il consumo di energia finché si ritorna alle normali condizioni di esercizio.



Example: at a fluid temperature of 90 °C and at an ambient temperature of 59 °C, the delivery head can decrease by 0.5 m depending on the pressure losses of the system.

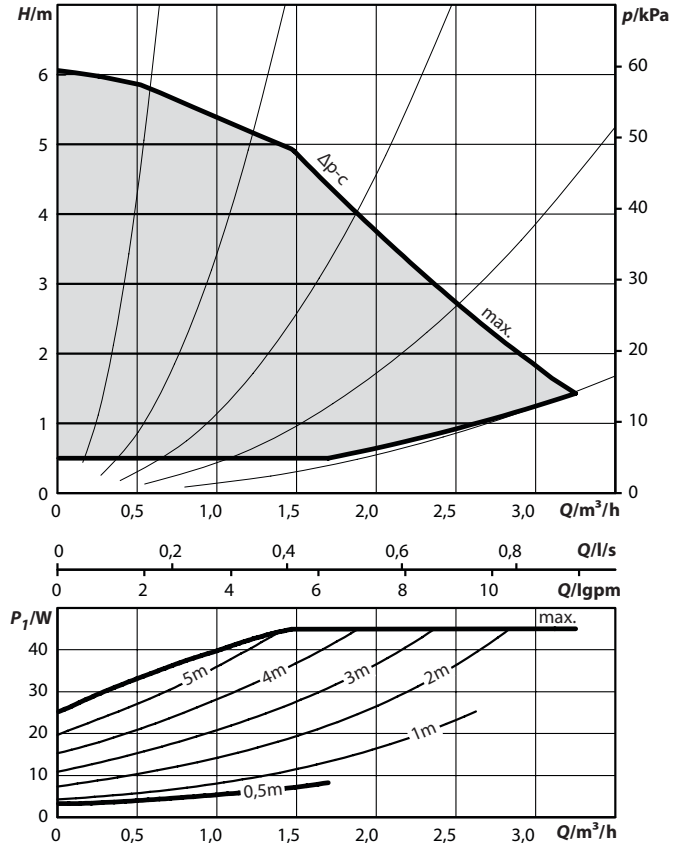
Esempio: con una temperatura del fluido di 90 °C e una temperatura ambiente di 59 °C, la prevalenza di mandata può diminuire di 0.5 m in base alle perdite di carico del sistema.

Variable pressure Prevalenza variabile

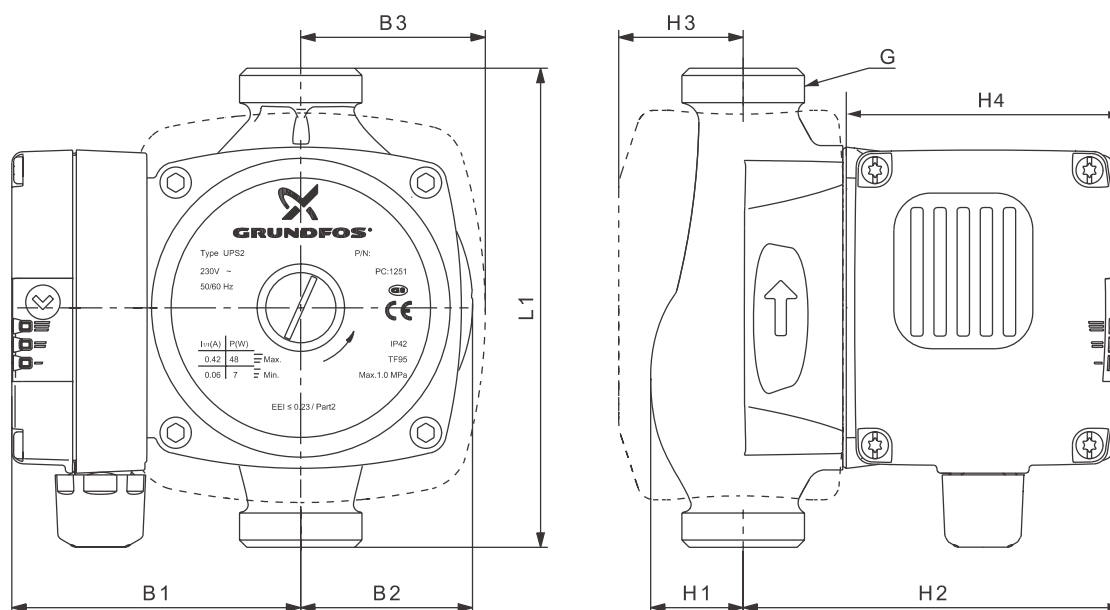


Tolerances of each curve according to EN 1151-1:2006

Constant pressure Prevalenza costante



Tolleranze di ciascuna curva secondo EN 1151-1:2006



EEI ≤	Dimension - Dimensioni [mm]									Weight - Peso [Kg]
	L1	B1	B2	B3	H1	H2	H3	H4	G	Net - Netto
0.23	130	79	47	75	29	102	60	76	1 1/2	2.7

APPLICATIONS

The 2015 high efficiency circulator is the perfect replacement option to optimise the efficiency in domestic heating systems.

The most modern technology has been used in the development and manufacturing of this pump. With an EEI value ≤ 0.23, the pump is designed to meet the efficiency demands of the 2015 EuP directive.

The 2015 high efficiency circulator is specifically designed to meet performance and dimensional demands in relation to replacement of existing UPS pumps.

The 2015 high efficiency circulator is available as a pump head (PH version).

The pump head can be fitted to the pump housing of existing UPS pumps. We offer this solution for the replacement of all UPS pump types.

This is a very time-efficient and simple replacement solution as the pump housing need not be removed from the pipework.

PUMPED LIQUIDS

Clean, thin, non-aggressive and non-explosive liquids, not containing solid particles, fibres or mineral oil.

The pump must not be used for the transfer of flammable liquids such as diesel oil, petrol and similar liquids.

APPLICAZIONI

Il circolatore ad alta efficienza 2015 è l'opzione sostitutiva ideale per massimizzare l'efficienza degli impianti di riscaldamento domestici.

Per la progettazione e la produzione di questa pompa sono state utilizzate le tecnologie più moderne. Con un valore EEI ≤ 0,23 la pompa è adatta a soddisfare i requisiti di efficienza della direttiva EuP 2015.

Il circolatore ad alta efficienza 2015 è specificamente progettato per soddisfare le prestazioni e i requisiti dimensionali richiesti per la sostituzione di pompe UPS esistenti.

Il circolatore ad alta efficienza 2015 è disponibile sotto forma di sola testa della pompa (versione PH)

La testa della pompa può essere inserita nel corpo dei circolatori UPS esistenti.

Si tratta di una soluzione molto rapida e semplice, dato che non è necessario rimuovere il corpo pompa dalla tubazione.

LIQUIDI POMPATI

Liquidi puliti, leggeri, non aggressivi e non esplosivi, privi di particelle solide, fibre o oli minerali.

La pompa non deve essere utilizzata per il trasferimento di liquidi infiammabili come gasolio, benzina e simili.



CONSTRUCTION

The 2015 high efficiency circulator is of the canned-rotor type, i.e. pump and motor form an integral unit without shaft seal and with only two gaskets for sealing. The bearings are lubricated by the pumped liquid.

The pump is characterised by the following:

- Integrated proportional-pressure control.
- Three fixed-speed curves.
- Integrated frequency converter.
- Permanent-magnet/compact-stator motor.
- Ceramic shaft and radial bearings.
- Carbon thrust bearing.
- Stainless-steel rotor can, bearing plate and rotor cladding.
- Composite impeller.
- Cast-iron pump housing.

COSTRUZIONE

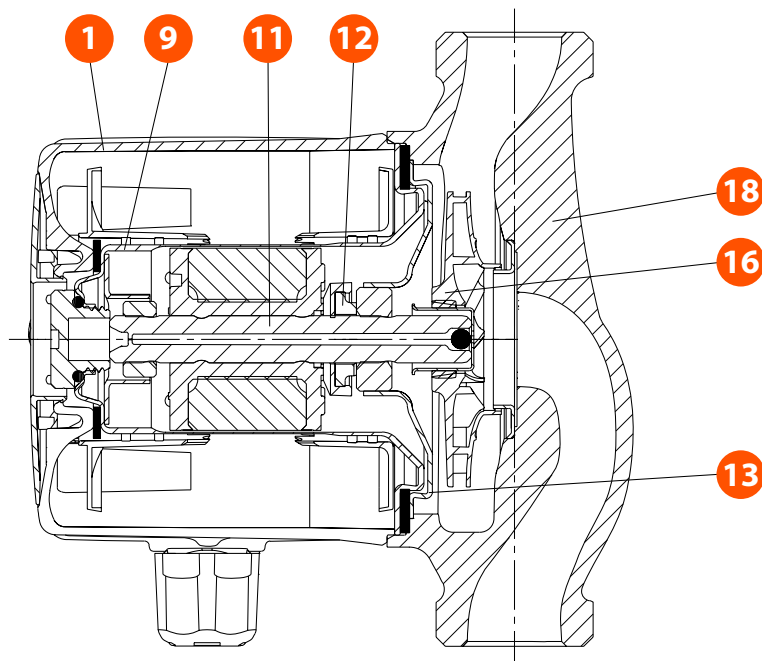
Il circolatore ad alta efficienza 2015 è del tipo a rotore stagno, cioè la pompa e il motore formano un dispositivo integrato senza tenuta meccanica e con solo due guarnizioni di tenuta. I cuscinetti sono lubrificati dal liquido pompato.

La pompa ha le seguenti caratteristiche:

- Controllo integrato della pressione proporzionale.
- Tre curve di velocità fissa.
- Convertitore di frequenza integrato.
- Motore a magneti permanenti/statore compatto.
- Albero e cuscinetti radiali in ceramica.
- Cuscinetto reggispira in carbonio.
- Canotto separatore del rotore, piastra d'appoggio e camicia del rotore in acciaio inox.
- Girante composta.
- Corpo pompa in ghisa.

SECTIONAL DRAWINGS

SEZIONE



Material specification - Specifiche dei materiali

Pos.	Description	Descrizione	Material	Materiale	EN	AISI/ASTM
1	Controller complete	Unità di comando	Composite, PC	Composito, PC		
9	Rotor can	Canotto separatore del rotore	Stainless steel	Acciaio inox	1.4301	304
	Radial bearing	Cuscinetto radiale	Ceramics	Ceramica		
11	Shaft	Albero	Ceramics	Ceramica		
	Rotor cladding	Camicia del rotore	Stainless steel	Acciaio inox	1.4301	304
12	Thrust bearing	Cuscinetto reggispira	Carbon	Carbonio		
	Thrust bearing retainer	Fermo del cuscinetto reggispira	EPDM rubber	EPDM		
13	Bearing plate	Piastra di appoggio dei cuscinetti	Stainless steel	Acciaio inox	1.4301	304
16	Impeller	Girante	Composite, PP or PES	Composito, PP o PES		
18	Pump housing	Corpo pompa	Cast iron	Ghisa	EN-JL 1020	A48-25
	Gaskets	Guarnizioni	EPDM rubber	EPDM		



PERMISSIBLE TEMPERATURE RANGE

The pump range is equipped with a self protecting mode. In the event of too high temperature, outside the permissible temperature range, the electronics reduces automatically the power consumption until normal operating conditions return.

MOTOR AND CONTROL BOX

The motor is a 4-pole synchronous permanent-magnet motor. The pump controller is incorporated in the control box, which is fitted to the stator housing with screws.

CONTROL PANEL

The 2015 high efficiency circulator has a push-button (pos. 1) for selection of pump setting and light fields for indication of the selected pump setting. The light is on when the power supply has been switched on.

LIMITE DI TEMPERATURA CONSENTITO

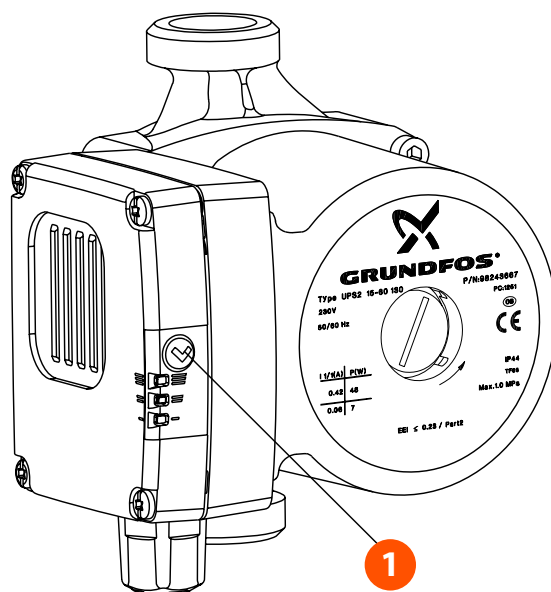
L'intervallo di valori della pompa è dotata di funzione auto-protettiva. In caso di temperatura troppo elevata, fuori dal limite di temperatura consentito, l'elettronica riduce automaticamente il consumo di energia finché si ritorna alle normali condizioni di esercizio.

MOTORE E SCATOLA DI COMANDO

Il motore è un motore sincro a magneti permanenti a 4 poli. Il controller della pompa è incorporato nella scatola di comando, che è applicata per mezzo di viti al corpo dello statore.

PANNELLO DI CONTROLLO

Il circolatore ad alta efficienza 2015 è dotato di un pulsante (pos. 1) per la selezione del modo di funzionamento della pompa e di spie luminose per l'indicazione dell'impostazione della pompa selezionata. La luce è accesa quando l'alimentazione della pompa è inserita.



ELECTRICAL DATA

DATI ELETTRICI

Description	Descrizione	Value - Valore
Supply voltage	Tensione di alimentazione	1 x 230 V ± 10 %, 50/60 Hz, PE
Motor protection	Protezione del motore	The pump requires no external motor protection La pompa non richiede alcuna protezione esterna del motore
Enclosure class	Classe dell'involucro	IP42
Insulation class	Classe di isolamento	F
Relative air humidity	Umidità relativa dell'aria	Maximum 95 % - Massimo 95 %
Ambient temperature	Temperatura ambiente	0 °C to +40 °C - da 0 °C a +40 °C
Temperature class	Classe di temperatura	TF110 to CEN 335-2-51 - TF110 a CEN 335-2-51
EMC (electromagnetic compatibility)	EMC (compatibilità elettromagnetica)	EN 61000-6-2 and EN 61000-6-3 EN 61000-6-2 e EN 61000-6-3
Sound pressure level	Livello di pressione sonora	≤ 43 dB(A)

START-UP

The pump must not be started until the system has been filled with liquid and vented. Furthermore, the required minimum inlet pressure must be available at the pump inlet. The system cannot be vented through the pump. The pump is self-venting. It need not be vented before start-up.

AVVIAMENTO

La pompa non deve essere avviata prima che l'impianto sia stato riempito con il liquido e sfiatato. Inoltre al punto di ingresso della pompa deve essere presente la pressione minima di ingresso richiesta. L'impianto non può essere sfiatato attraverso la pompa. La pompa è autosfiatante. Non è necessario sfiatarla prima dell'avviamento.



LIQUID TEMPERATURE

To avoid condensation in the control box and stator, the liquid temperature must always be higher than the ambient temperature. See table below.

Ambient temperature [°C] Temperatura Ambiente [°C]	Liquid temperature Temperatura del liquido	
	Min. [°C]	Max. [°C]
0	2	95
10	10	95
20	20	95
30	30	95
35	35	95
40	40	95

TEMPERATURA DEL LIQUIDO

Per evitare la formazione di condensa nella scatola di comando e nello statore la temperatura del liquido deve essere sempre maggiore della temperatura ambiente. Vedi tabella sotto.

SYSTEM PRESSURE

PN 10: Maximum 1.0 MPa (10 bar).

PRESSIONE DELL'IMPIANTO

PN 10: massimo 1,0 MPa (10 bar).

INLET PRESSURE

To avoid cavitation noise and damage to the pump, the following minimum pressures are required at the pump suction port.

PRESSIONE DI INGRESSO

Per evitare rumore da cavitazione e danni alla pompa sono richieste le seguenti pressioni minime alla porta di aspirazione della pompa.

Liquid temperature - Temperatura del liquido		
75 [°C]	90 [°C]	110 [°C]
0.5 m head	0.5 m head	0.5 m head

SETTING THE PUMP

With the push-button on the control box, the electronically controlled pump can be set to the following:

- three fixed-speed curves
- three proportional-pressure curves

Factory setting

The 2015 high efficiency circulator has been factory-set to speed III. At this setting, the pump will deliver its maximum performance, but the setting can be changed so that it matches the actual heating demand.

IMPOSTAZIONE DELLA POMPA

Premendo il pulsante sulla scatola di comando la pompa a controllo elettronico può essere impostata come segue:

- tre curve di velocità fissa
- tre curve della pressione proporzionale

Impostazioni di fabbrica

Il circolatore ad alta efficienza 2015 è preimpostato in fabbrica sulla velocità III. Con questa impostazione la pompa eroga la prestazione massima, ma l'impostazione può essere modificata in modo da corrispondere alla domanda effettiva di calore.

CONTROL OF THE PUMP

The pump setting can be changed with a single press of the push-button.

The figure below show how the pump changes between the three speeds. This setting is indicated by a steady green light.

When the button has been pressed for 5 seconds, the pump will change from fixed-speed operation to proportional-pressure control.

It also illustrates how the pump changes between the three proportional-pressure curves.

This setting is indicated by a flashing green light.

COMANDO DELLA POMPA

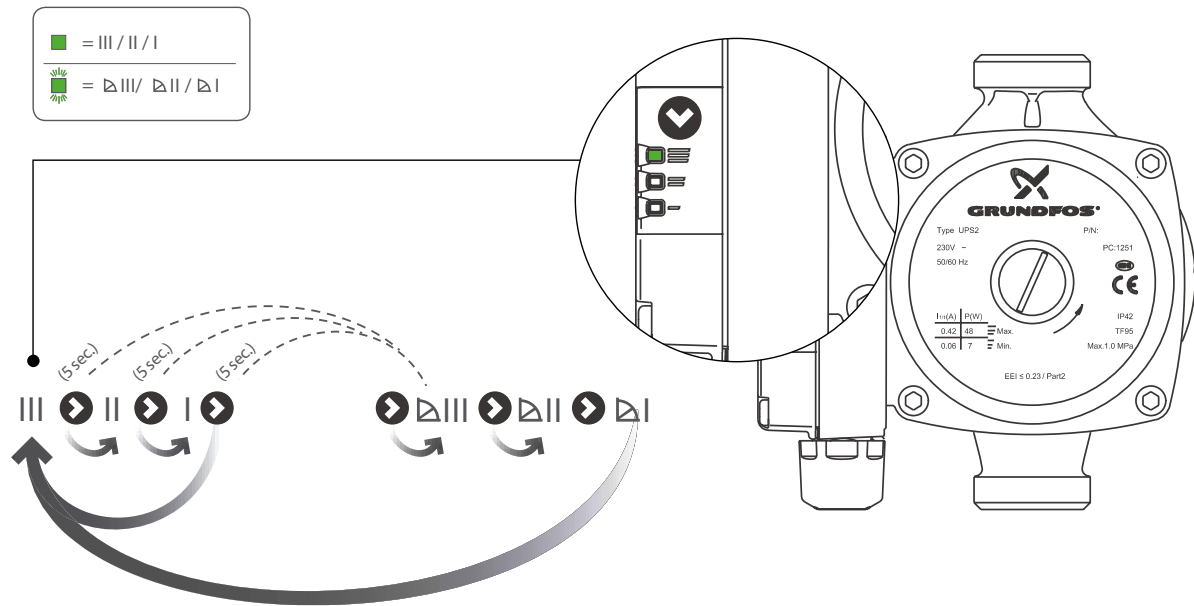
L'impostazione della pompa può essere modificata con una singola pressione del pulsante.

La figura sotto mostra come la pompa può essere commutata sulle tre velocità. Questa impostazione è indicata da una luce verde fissa.

Quando il pulsante viene premuto per 5 secondi la pompa cambia dal funzionamento a velocità fissa al comando della pressione proporzionale.

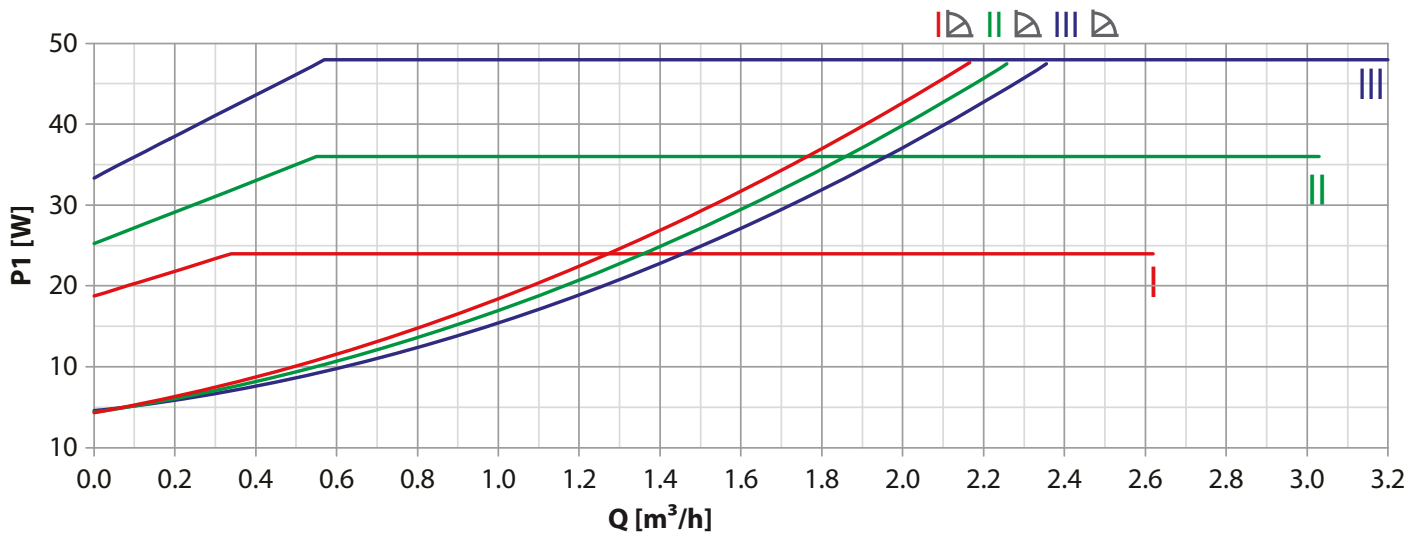
La figura illustra anche come la pompa può essere commutata sulle tre curve di pressione proporzionale.

Questa impostazione è indicata da una luce verde lampeggiante.



PERFORMANCE CURVES

CURVE DELLE PRESTAZIONI



Speed	P1 [W]	$I_{1/1}$ [A]
Min.	7	0.06
Max.	48	0.42

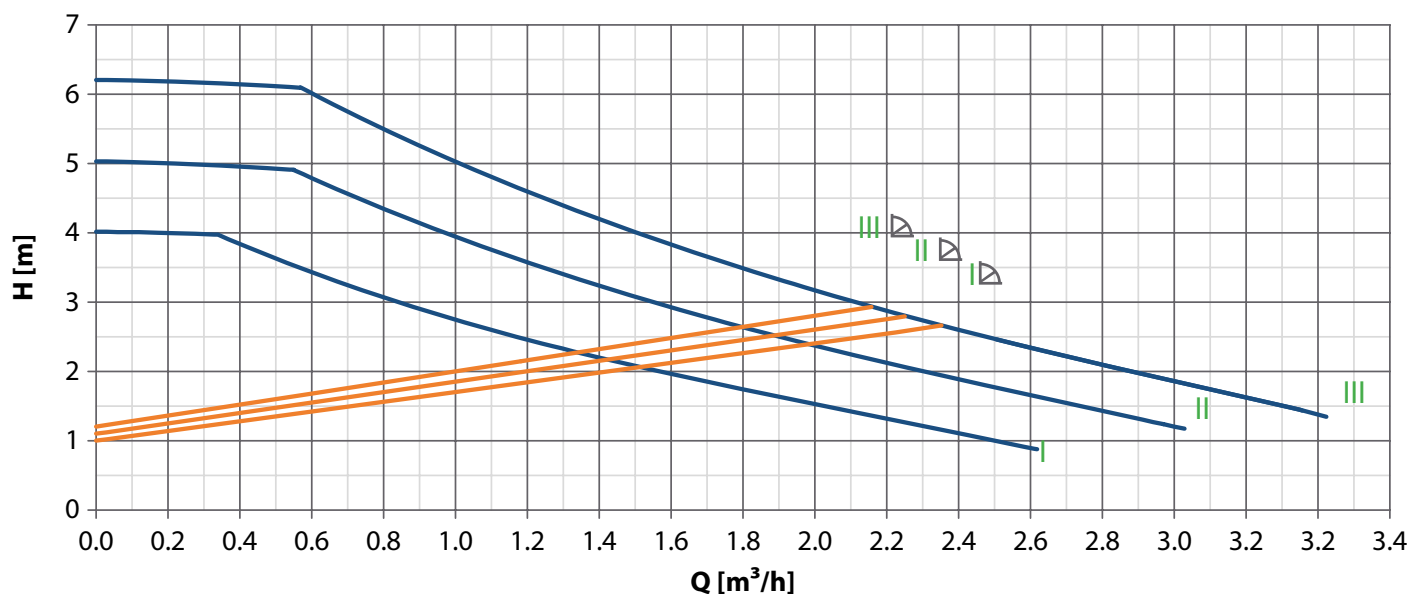


CHANGE OF PUMP PERFORMANCE

MODIFICA DELLE PRESTAZIONI DELLA POMPA

The pump performance (flow and head) can be changed by pressing the control box push-button as indicated in figure and table below.









Le prestazioni della pompa (portata e prevalenza) possono essere modificate premendo il pulsante sulla scatola di comando come indicato nella figura e nella tabella sottostante.



Pump setting in relation to performance - Impostazione della pompa in relazione alle prestazioni

Setting	Pump curve Curva della pompa	Function	Funzione
I ▽	Lowest proportional pressure curve Curva di pressione proporzionale inferiore	The duty point of the pump will move up or down on the lowest proportional-pressure curve, depending on the heat demand in the system. The head (pressure) is reduced at falling heat demand and increased at rising heat demand.	Il punto di lavoro della pompa sale o scende lungo la curva di pressione proporzionale inferiore, a seconda della richiesta di calore dal sistema. La prevalenza viene ridotta o aumentata a seconda della richiesta di calore.
II ▽	Intermediate proportional pressure curve Curva di pressione proporzionale intermedia	The duty point of the pump will move up or down on the intermediate proportional-pressure curve, depending on the heat demand in the system. The head (pressure) is reduced at falling heat demand and increased at rising heat demand.	Il punto di lavoro della pompa sale o scende lungo la curva di pressione proporzionale intermedia, a seconda della richiesta di calore dal sistema. La prevalenza viene ridotta o aumentata a seconda della richiesta di calore.
III ▽	Highest proportional pressure curve Curva di pressione proporzionale superiore	The duty point of the pump will move up or down on the highest proportional-pressure curve, depending on the heat demand in the system. The head (pressure) is reduced at falling heat demand and increased at rising heat demand.	Il punto di lavoro della pompa sale o scende lungo la curva di pressione proporzionale superiore, a seconda della richiesta di calore dal sistema. La prevalenza viene ridotta o aumentata a seconda della richiesta di calore.
III	Speed III Velocità III	The pump runs at a constant speed and consequently on a constant curve. In speed III, the pump is set to run on the max. curve under all operating conditions. Quick venting of the pump can be obtained by setting the pump to speed III for a short period.	La pompa funziona con una velocità costante e di conseguenza su una curva costante. Alla velocità III, la pompa funziona alla velocità massima in qualsiasi condizione di esercizio. Uno sfiato veloce della pompa può essere ottenuto settando la pompa alla velocità III per un breve tempo.
II	Speed II Velocità II	The pump runs at a constant speed and consequently on a constant curve. In speed II, the pump is set to run on the intermediate curve under all operating conditions.	La pompa funziona con una velocità costante e di conseguenza su una curva costante. Alla velocità II, la pompa funziona su una curva intermedia in qualsiasi condizione di esercizio.
I	Speed I Velocità I	The pump runs at a constant speed and consequently on a constant curve. In speed I, the pump is set to run on the min. curve under all operating conditions.	La pompa funziona con una velocità costante e di conseguenza su una curva costante. Alla velocità I, la pompa funziona alla velocità minima in qualsiasi condizione di esercizio.

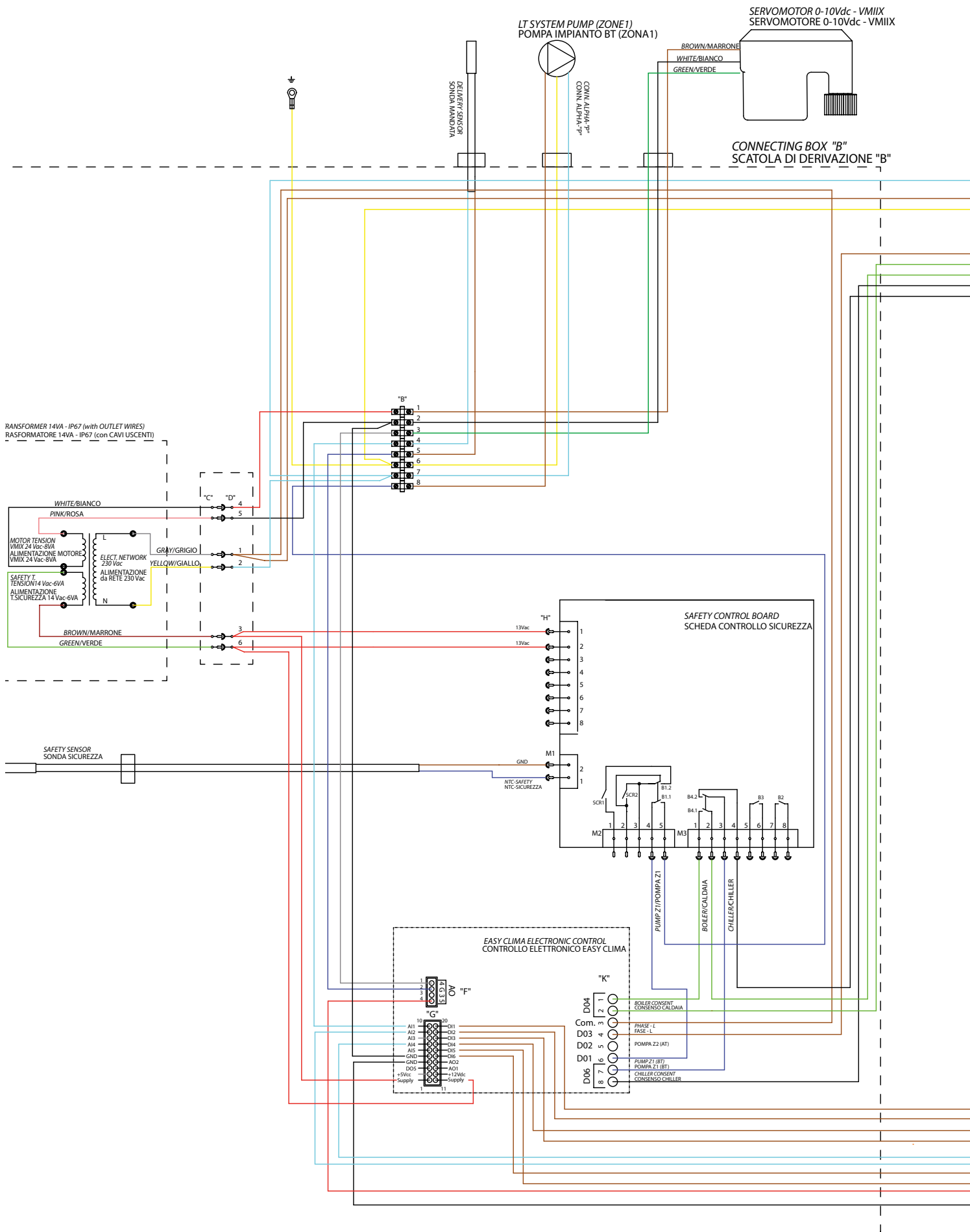
6 ACCESSORIES - ACCESSORI

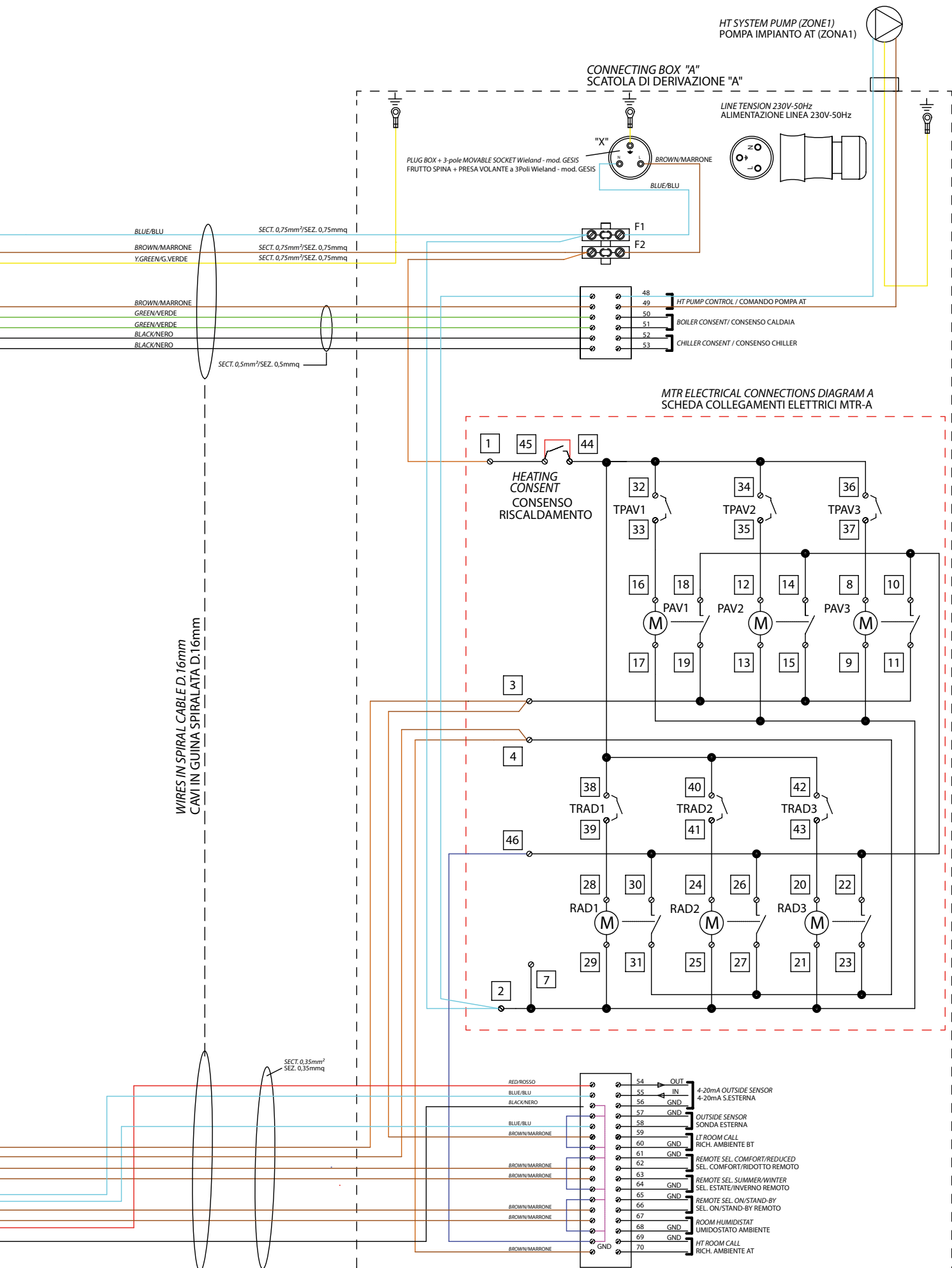
Description of accessories Descrizione accessori		Product code Cod. prodotto	u.m.
	<p><i>Self-adjusting Electronic Circulation Pump for High-Temperature Circuits</i></p> <p>Circolatore elettronico autoregolante per circuiti alta temperatura</p>	3500440	pz.
	<p><i>HT2 2-outlet high temperature module outlets M 3/4"</i></p> <p>Modulo HT2 alta temperatura 2 uscite attacchi M 3/4"</p>	3500320	pz.
	<p><i>HT3 3-outlet high temperature module, outlets M 3/4"</i></p> <p>Modulo HT3 alta temperatura 3 uscite attacchi M 3/4"</p>	3500330	pz.
	<p><i>LT2 2 zone low temperature module, outlets: M 1" on valve and 1 1/4" with cap</i></p> <p>Modulo BT2 bassa temperatura 2 zone, attacchi: M 1" su valvola e 1 1/4" con bocchettone</p>	3500420	pz.
	<p><i>LT3 3 zone low temperature module, outlets: M 1" on valve and 1 1/4" with cap</i></p> <p>Modulo BT3 bassa temperatura 3 zone, attacchi: M 1" su valvola e 1 1/4" con bocchettone</p>	3500430	pz.
	<p><i>Pair of 2 outlet low temperature manifolds with 1 1/4" cap</i></p> <p>Coppia collettori bassa temperatura 2 uscite con bocchettone 1 1/4"</p>	3500332	pz.
	<p><i>Pair of 3 outlet low temperature manifolds with 1 1/4" cap</i></p> <p>Coppia collettori bassa temperatura 3 uscite con bocchettone 1 1/4"</p>	3500333	pz.
	<p><i>DICF Module for MTR VJ, connections M 3/4"</i></p> <p>Modulo DICF per MTR VJ attacchi M 3/4"</p>	3500280	pz.
	<p><i>Anticondensation insulation for MTR</i></p> <p>Isolamento anticondensa per MTR</p>	3500310	pz.



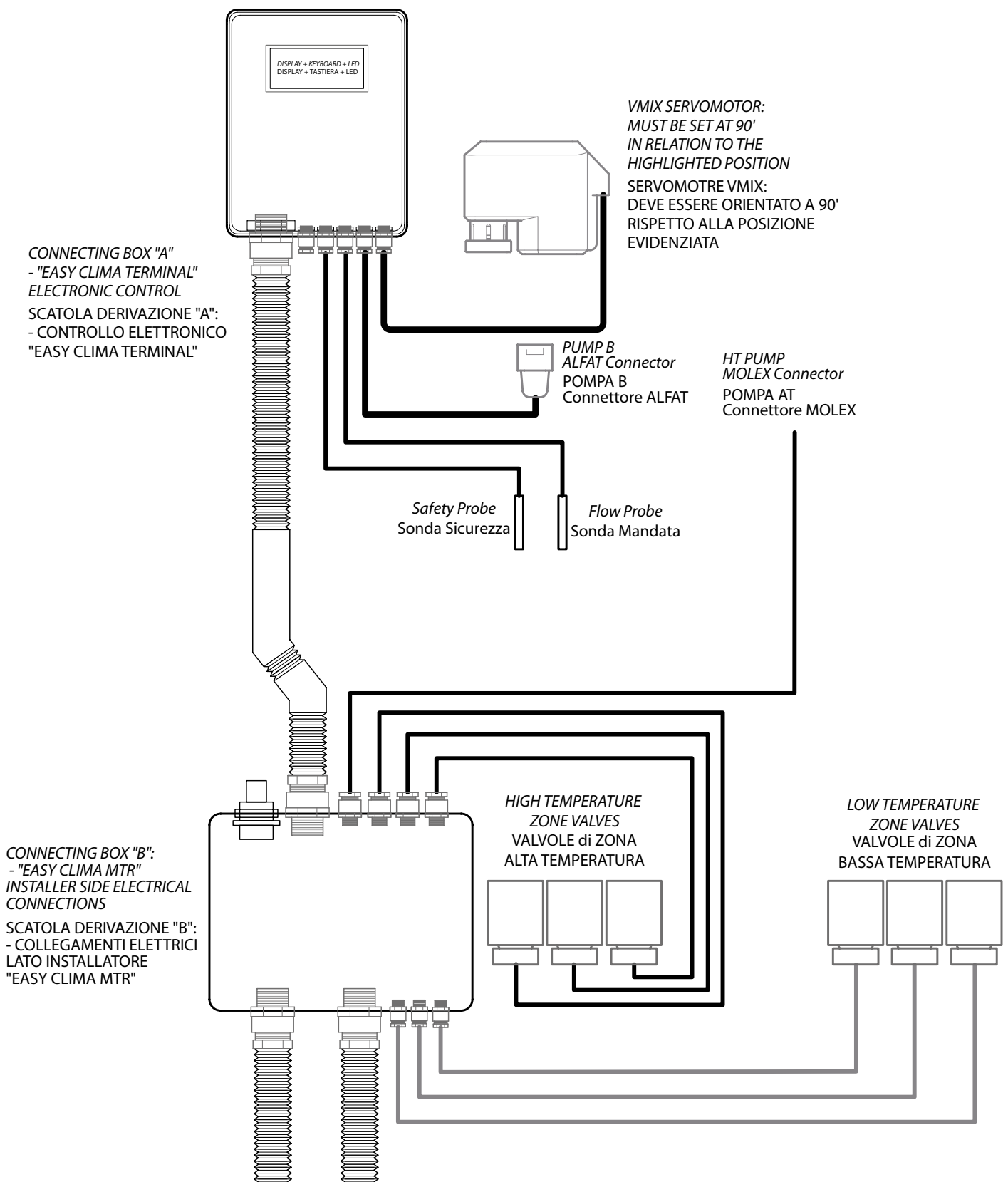
7 WIRING DIAGRAM - SCHEMI ELETTRICI

7.1 MULTI-WIRE WIRING SYSTEM - IMPIANTO ELETTRICO MULTIFILARE





7.2 WIRING SYSTEM OVERVIEW - IMPIANTO ELETTRICO PANORAMICO





8 BOARD FOR THE INSTALLER - SCHEDA PER L'INSTALLATORE

PRODUCT SHEET - SCHEDA DI PRODOTTO

MTR VERSION - MTR MODELLO:

SERIAL N° - MATRICOLA N°:

- MTR EASY CLIMA MODULE - MODULO MTR EASY CLIMA: []
- "DICF" MODULE - MODULO "DICF": []
- OPTIONAL HIGH TEMPERATURE CIRCULATOR - CIRCOLATORE OPZIONALE ALTA TEMPERATURA: []
- OPTIONAL "HT2/3" HIGH TEMPERATURE MODULE - MODULO OPZIONALE "HT2/3" ALTA TEMPERATURA: []2 - []3
- OPTIONAL "LT2/3" LOW TEMPERATURE MODULE - MODULO OPZIONALE "BT2/3" BASSA TEMPERATURA: []2 - []3
- ELECTROTHERMAL HEADS WITH MICROSWITCH - TESTINE ELETTROTHERMICHE CON MICRO: []2 - []3

ACTIVATION - AVVIAMENTO

INSTALLER - INSTALLATORE: _____

CUSTOMER - COMMITTENTE: _____

INSTALLATION DATA - DATA INSTALLAZIONE: _____

ACTIVATION DATA - DATA AVVIAMENTO: _____

NOTES - NOTE: _____

MAINTENANCE - MANUTENZIONE

TECHNICIAN - MANUTENTORE: _____

DEFECT- DIFETTO RICONTRATO: _____

ACTIVITY - INTERVENTO: _____

DATE - DATA: _____ SIGNATURE - FIRMA: _____

TECHNICIAN - MANUTENTORE: _____

DEFECT- DIFETTO RICONTRATO: _____

ACTIVITY - INTERVENTO: _____

DATE - DATA: _____ SIGNATURE - FIRMA: _____

TECHNICIAN - MANUTENTORE: _____

DEFECT- DIFETTO RICONTRATO: _____

ACTIVITY - INTERVENTO: _____

DATE - DATA: _____ SIGNATURE - FIRMA: _____





FAG0DD002AB.00
06/2019



RDZ S.p.A.
📍 V.le Trento, 101 (S.S. 13 Km 64.5) 33077 SACILE (PN) - Italy
☎ Tel. +39 0434.787511 📠 Fax + 39 0434.787522
🌐 www.rdz.it ✉ rdzcentrale@rdz.it

**COMPANY WITH
QUALITY SYSTEM
CERTIFIED BY DNV GL
= ISO 9001 =**