

*Termorregulación*  
*Termoregolazione*



# TOP COMPOSIT

*Colector de distribución para instalación de suelo radiante*  
*Collettore di distribuzione per impianti a pavimento*



**MANUAL TÉCNICO**  
**MANUALE TECNICO**





## ADVERTENCIAS PARA LA SEGURIDAD - AVVERTENZE PER LA SICUREZZA

**Leer con atención este libro antes de la instalación y/o del uso del aparato y conservarlo en un lugar accesible.**

**El siguiente aparato constituye un componente que hace parte de instalaciones complejas: es responsabilidad del instalador leer el esquema general de la instalación y de los conexiones eléctricos externos al aparato. El departamento técnico del Constructor está disponible en los números indicados al final del presente libro para consultas o demandas técnicas particulares..**

### • ATENCIÓN

**La instalación y el mantenimiento van realizado sólo por personal cualificado.**

**Las instalaciones hidráulicas, eléctricas y los locales de instalación de los aparatos deben responder a las normas de seguridad, prevención de accidentes y antincendio en vigor en el País de uso.**

- *Es indispensable conectar el aparato a una instalación de puesta a tierra e incluirla en un sistema equipotencial que cumpla con las normas en vigor.*
- *Antes de continuar el conexionado eléctrico, confirmar que la tensión y la frecuencia indicada en la tarjeta de características corresponden a las de la instalación de alimentación.*

**Leggere con attenzione questo libretto prima dell'installazione e/o dell'uso dell'apparecchiatura e conservarlo in un luogo accessibile.**

**La presente apparecchiatura costituisce un componente che fa parte di installazioni complesse: è compito dell'impiantista elettrico redigere lo schema generale dell'impianto e dei collegamenti elettrici esterni all'apparecchiatura.**

**L'ufficio tecnico del Costruttore si rende disponibile ai numeri indicati sul retro del presente libretto per consulenze o richieste tecniche particolari.**

### • ATTENZIONE

**L'installazione e la manutenzione vanno eseguiti solo da personale qualificato.**

**Gli impianti idraulici, elettrici ed i locali di installazione delle apparecchiature devono rispondere alle norme di sicurezza, antinfortunistiche e antincendio in vigore nel Paese di utilizzo.**

- *E' indispensabile collegare l'apparecchiatura ad un efficace impianto di terra e includerla in un sistema equipotenziale la cui efficacia deve ottemperare alle norme in vigore.*
- *Prima di eseguire il collegamento elettrico, accertarsi che la tensione e la frequenza riportate sulla targhetta caratteristiche corrispondano a quelle dell'impianto d'alimentazione.*



## ADVERTENCIAS GENERALES - AVVERTENZE GENERALI

• *Si después de haber desembalado el aparato se detecta alguna anomalía no utilizar el aparato y devolverlo a un Centro de Asistencia autorizado del Constructor.*

• *Al final de la instalación eliminar los embalajes según lo previsto por las normativas en vigor en el País de uso.*

• *Exigir sólo recambios originales: la falta de observación de esta norma hará decaer la garantía.*

• *El Constructor declina su responsabilidad en los casos siguientes:*

- *No vengán respetadas las advertencias y las normas de seguridad arriba indicadas, o reflejadas en los países de instalación.*
- *La falta de las indicaciones señaladas en el presente manual.*
- *Daños a personas, animales o cosas, derivadas por un error de instalación y/o uso impropio de productos instalados.*
- *Inesactitud o errores de impresión y transcripción contenidos en el presente manual.*

• *El Constructor, a la vez, se reserva el derecho de cesar la producción en cualquier momento y aportar todas las modificaciones que encuentre útiles o necesarias sin obligación de previo aviso.*

• *Se dopo aver disimballato l'apparecchiatura si nota una qualsiasi anomalia non utilizzare l'apparecchiatura e rivolgersi ad un Centro di Assistenza autorizzato dal Costruttore.*

• *Alla fine dell'installazione smaltire gli imballi secondo quanto previsto dalle normative in vigore nel Paese di utilizzo.*

• *Esigere solo ricambi originali: la mancata osservazione di questa norma fa decadere la garanzia.*

• *Il Costruttore declina ogni responsabilità nei casi seguenti:*

- *Non vengano rispettate le avvertenze e le norme di sicurezza sopra indicate, comprese quelle vigenti nei paesi di installazione.*
- *Mancata osservanza delle indicazioni segnalate nel presente manuale.*
- *Danni a persone, animali o cose, derivanti da una errata installazione e/o uso improprio di prodotti e attrezzature.*
- *Inesattezze o errori di stampa e trascrizione contenuti nel presente manuale.*

• *Il Costruttore, inoltre, si riserva il diritto di cessare la produzione in qualsiasi momento e di apportare tutte le modifiche che riterrà utili o necessarie senza obbligo di preavviso.*



**En base a lo previsto por las siguientes directivas europeas 2011/65/EU, 2012/19/EU, 2003/108/CE, relativas a la reducción del uso de sustancias peligrosas en los aparatos eléctricos y electrónicos, y la eliminación de residuos.**



**In base a quanto previsto dalle seguenti direttive europee 2011/65/UE, 2012/19/UE e 2003/108/CE, relative alla riduzione dell'uso di sostanze pericolose nelle apparecchiature elettriche ed elettroniche, nonché allo smaltimento dei rifiuti.**

*El símbolo del container tachado indicado sobre el aparato indica que el producto al final de su vida útil debe ser reciclado separadamente del resto de residuos.*

*El usuario deberá, por lo tanto, entregar el aparato al final de su vida a los centros idóneos de recogida diferenciada de los residuos electrónicos y electrotécnicos, o devolverlo al revendedor al momento de adquirir un nuevo aparato de tipo equivalente, en razón de uno a uno.*

*La adecuada recogida diferenciada para la eliminación del aparato preparado para el reciclaje y el tratamiento ambiental compatible, contribuye a evitar posibles efectos negativos sobre el ambiente y sobre la salud y favorece el reciclado de los materiales de los que se compone el aparato.*

*Un mal reciclado del producto por parte del usuario conlleva la aplicación de sanciones previstas por la normativa vigente en materia.*

Il simbolo del cassonetto barrato riportato sull'apparecchiatura indica che il prodotto alla fine della propria vita utile deve essere raccolto separatamente dagli altri rifiuti.

L'utente dovrà, pertanto, conferire l'apparecchiatura giunta a fine vita agli idonei centri di raccolta differenziata dei rifiuti elettronici ed elettrotecnici, oppure riconsegnarla al rivenditore al momento dell'acquisto di una nuova apparecchiatura di tipo equivalente, in ragione di uno a uno.

L'adeguata raccolta differenziata per l'avvio successivo dell'apparecchiatura dismessa al riciclaggio, al trattamento e allo smaltimento ambientale compatibile contribuisce ad evitare possibili effetti negativi sull'ambiente e sulla salute e favorisce il riciclo dei materiali di cui è composta l'apparecchiatura.

Lo smaltimento abusivo del prodotto da parte dell'utente comporta l'applicazione delle sanzioni previste dalla vigente normativa in materia.



	<b>Descripción</b>	<b>Descrizione</b>	<b>Pag.</b>
	<b>Advertencias para la seguridad</b>	<b>Avvertenze per la sicurezza</b>	<b>3</b>
	<b>Advertencias generales</b>	<b>Avvertenze generali</b>	<b>3</b>
	<b>Reciclado</b>	<b>Smaltimento</b>	<b>4</b>
<b>1</b>	<b>DESCRIPCIÓN</b>	<b>DESCRIZIONE</b>	<b>6</b>
<b>2</b>	<b>DIMENSIONES COLECTORES</b>	<b>INGOMBRO COLLETTORI</b>	<b>6</b>
2.1	<i>Dimensiones con columna de lado</i>	Ingombro con colonne dal lato	6
2.2	<i>Dimensiones con columna de abajo</i>	Ingombro con colonne dal basso	6
<b>3</b>	<b>CONTENIDO EMBALAJE</b>	<b>CONTENUTO IMBALLO</b>	<b>7</b>
<b>4</b>	<b>INSTALACIÓN</b>	<b>INSTALLAZIONE</b>	<b>8</b>
<b>5</b>	<b>PRE-LLENADO CON AIRE</b>	<b>PRE-COLLAUDO AD ARIA</b>	<b>12</b>
<b>6</b>	<b>PLANTA DE LLENADO</b>	<b>RIEMPIMENTO IMPIANTO</b>	<b>14</b>
<b>7</b>	<b>LECTURA Y MODIFICACION CAUDAL</b>	<b>LETTURA E MODIFICA PORTATA</b>	<b>13</b>
<b>8</b>	<b>SUSTITUCIÓN RACOR RÁPIDO</b>	<b>SOSTITUZIONE RACCORDO RAPIDO</b>	<b>16</b>
<b>9</b>	<b>DATOS TÉCNICOS</b>	<b>DATI TECNICI</b>	<b>17</b>
9.1	<i>Datos técnicos colector</i>	Dati tecnici collettore	17
9.2	<i>Datos técnicos válvulas incorporadas</i>	Dati tecnici valvole incorporate	18

## 1 DESCRIPCIÓN - DESCRIZIONE



Colector TopComposit construido en tecnopolímero Ø1" para la distribución de los tubos en los locales, provistos de medidores de caudal por cada circuito, termómetros digitales con cristal líquidos sobre ida y retorno instalación, completos de válvulas de corte preparadas para cabezal electrotrémico, detentores micrométricos con individualización de los locales, grupos terminales de vaciado y llenado instalación a esfera con portagoma y tapones, soportes desfasados para insertar en armario o fijación a muro, racores de conexión rápida para el tubo en polietileno Ø 12x1.3, Ø 14x2.0 o Ø 17x2.0 mm. Presión de ejercicio: 6 bar. Campo de temperatura: 5-60°C

Collettore Top Composit costruito in tecnopolimero Ø 1" per la distribuzione dei tubi nei locali, provvisti di misuratori di portata per singolo circuito, termometri digitali a cristalli liquidi su andata e ritorno impianto, completi di valvole di intercettazione predisposte per la testina elettrotermica, detentori micrometrici con individuazione dei locali, gruppi terminali di sfiato e scarico impianto a sfera con portagomma e tappi, staffe disassate per inserimento in armadietto o fissaggio a muro, raccordi ad innesto rapido per il tubo in polietilene Ø 12x1.3, Ø 14x2.0 o Ø 17x2.0 mm. Pressione di esercizio: 6 bar. Campo di temperatura: 5-60 °C

## 2 DIMENSIONES COLECTORES - INGOMBRO COLLETTORI

Dimensiones colectores y selección del armario "Slim" para alojamiento colectores "TOP COMPOSIT".

Ingombro collettori e scelta dell'armadietto "Slim" per alloggiamento collettori "TOP COMPOSIT".

### 2.1 DIMENSIONES CON COLUMNA DEL LADO - INGOMBRO CON COLONNE DAL LATO

Número de circuitos Numero di uscite		3+3	4+4	5+5	6+6	7+7	8+8	9+9	10+10	11+11	12+12	13+13
Sólo colector Top Composit Solo collettore Top Composit	cm	25,5	30,5	35,5	40,5	45,5	50,5	55,5	60,5	65,5	70,5	75,5
Top Composit + Válvula de esfera Top Composit + Valvola a sfera	cm	35,5	40,5	45,5	50,5	55,5	60,5	65,5	70,5	75,5	80,5	85,5
Top Composit + Válvula de zona Top Composit + Valvola di zona	cm	39	44	49	54	59	64	69	74	79	84	89
Top Composit + Válvula de esfera + Válvula de zona Top Composit + Valvola a sfera + Valvola di zona	cm	43,5	48,5	53,5	58,5	63,5	68,5	73,5	78,5	83,5	88,5	93,5
		SLIM 50			SLIM 75			SLIM 100				

### 2.2 DIMENSIONES CON COLUMNA DE ABAJO - INGOMBRO CON COLONNE DAL BASSO

Número de circuitos Numero di uscite		3+3	4+4	5+5	6+6	7+7	8+8	9+9	10+10	11+11	12+12	13+13
Sólo colector Top Composit Solo collettore Top Composit	cm	25,5	30,5	35,5	40,5	45,5	50,5	55,5	60,5	65,5	70,5	75,5
Top Composit + Válvula de esfera Top Composit + Valvola a sfera	cm	35,5	40,5	45,5	50,5	55,5	60,5	65,5	70,5	75,5	80,5	85,5
Top Composit + Válvula de zona Top Composit + Valvola di zona	cm	39	44	49	54	59	64	69	74	79	84	89
Top Composit + Válvula de esfera + Válvula de zona Top Composit + Valvola a sfera + Valvola di zona	cm	43,5	48,5	53,5	58,5	63,5	68,5	73,5	78,5	83,5	88,5	93,5
		SLIM 50			SLIM 75			SLIM 100				

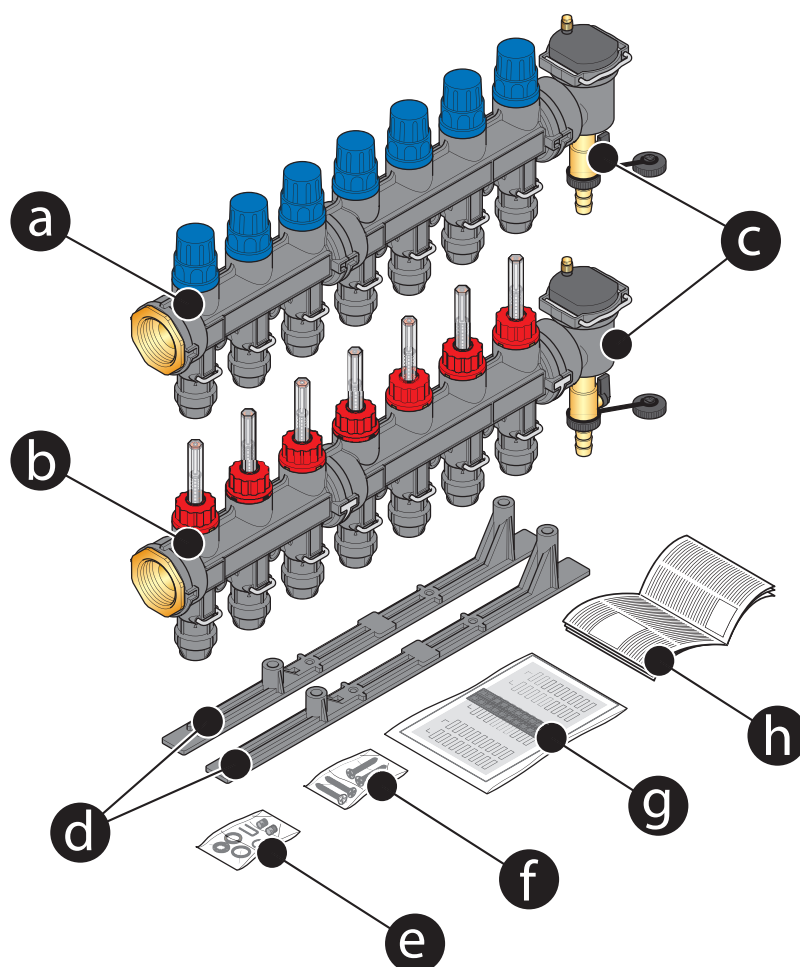
### 3 CONTENIDO EMBALAJE - CONTENUTO IMBALLO

El colector viene entregado ya montado con los varios componentes.

Il collettore viene fornito già assemblato con i vari componenti.

**La confección comprende**  
**La confezione comprende**

Rif.	Descripción	Descrizione
a	Nº 1 Módulo colector retorno	Nº 1 Modulo collettore ritorno
b	Nº 1 Módulo colector ida	Nº 1 Modulo collettore andata
c	Nº 2 Terminales con racor de vaciado y válvulas de purgado automático incorporadas	Nº 2 Terminali con rubinetto di scarico e valvole di sfiato automatico incorporati
d	Nº 2 Soportes de fijación	Nº 2 Staffe di fissaggio
e	Nº 1 Confección compuesta por: nº2 tapones para válvula de vaciado (para pre-llenado con aire) 1 set recambio para racor rápido, constituido por: 1 O-Ring, 1 distancial, 1 arandela dentada, 1 clips fijación racor rápido 1 O-Ring de recambio para racores de conexión rapida	Nº 1 Confezione composta da: nº2 tappini per valvola di sfiato (per pre-collaudo ad aria) nº1 set ricambi per raccordo rapido, costituito da: nº1 O-Ring, nº1 distanziale, nº1 rondella dentata nº1 clips fissaggio raccordo rapido nº1 O-Ring di ricambio per raccordo ad innesto rapido
f	Nº 1 Confección completa de tornillos para fijación colector al soporte	Nº 1 Confezione completa di viti per fissaggio collettore alle staffe
g	Nº 1 Confección con: etiquetas para identificación de los locales 2 termómetros LCD de tira 14-42 °C	Nº 1 Confezione con: etichette per identificazione dei locali nº2 termometri LCD a striscia 14-42 °C
h	Nº 1 Manual instrucciones	Nº 1 Manuale istruzioni



## 4 INSTALACIÓN - INSTALLAZIONE



### ATENCIÓN

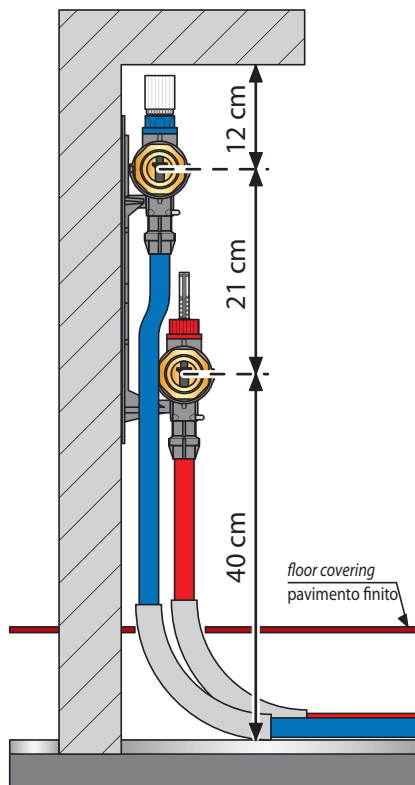
La instalación y el mantenimiento van realizados sólo por personal cualificado.



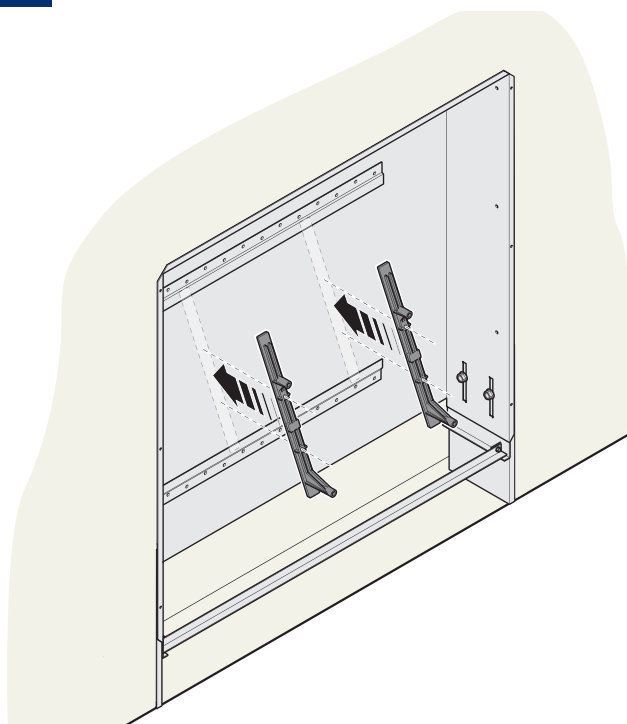
### ATTENZIONE

L'installazione e la manutenzione vanno eseguiti solo da personale qualificato.

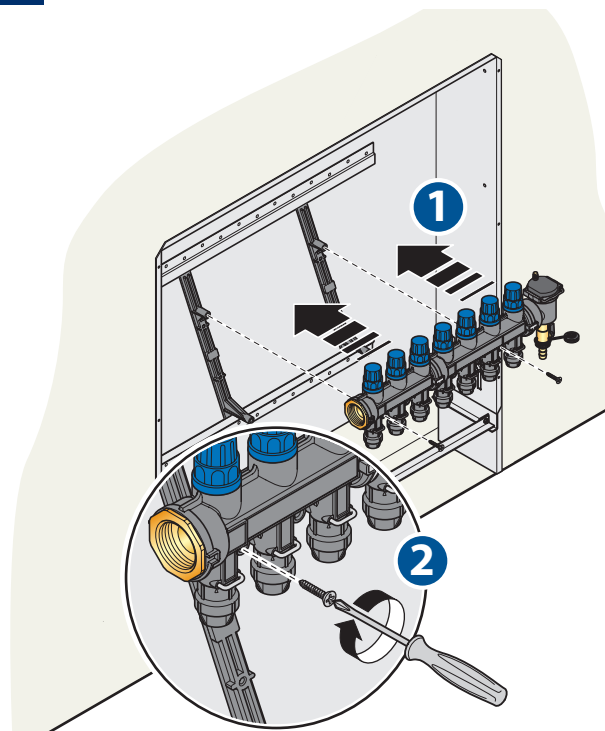
1



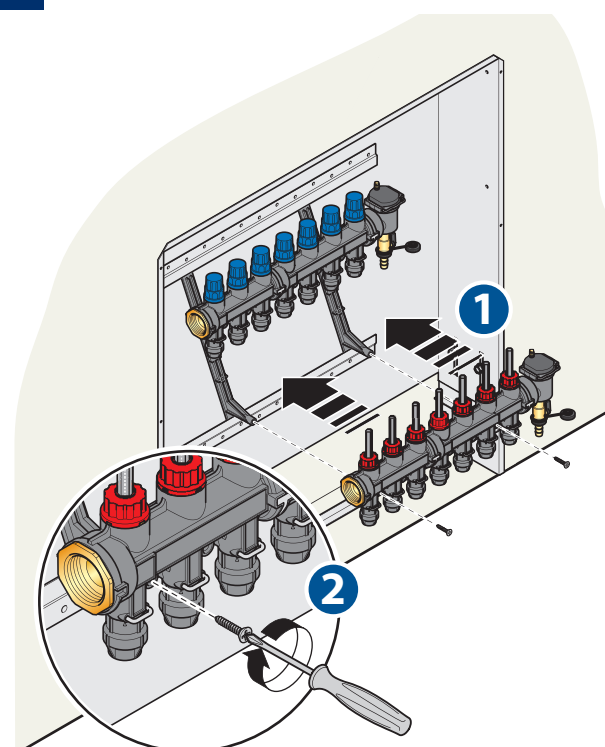
2



3

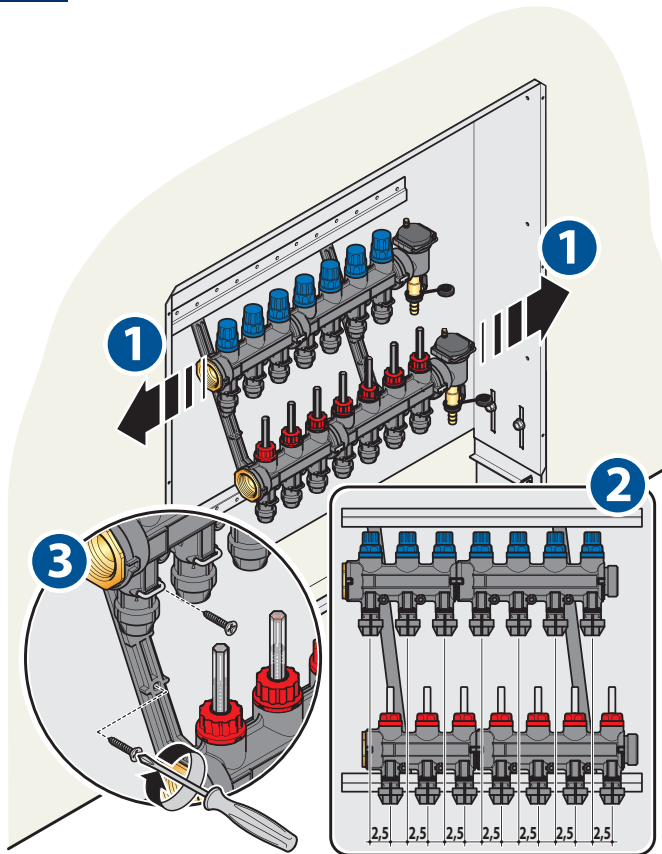


4

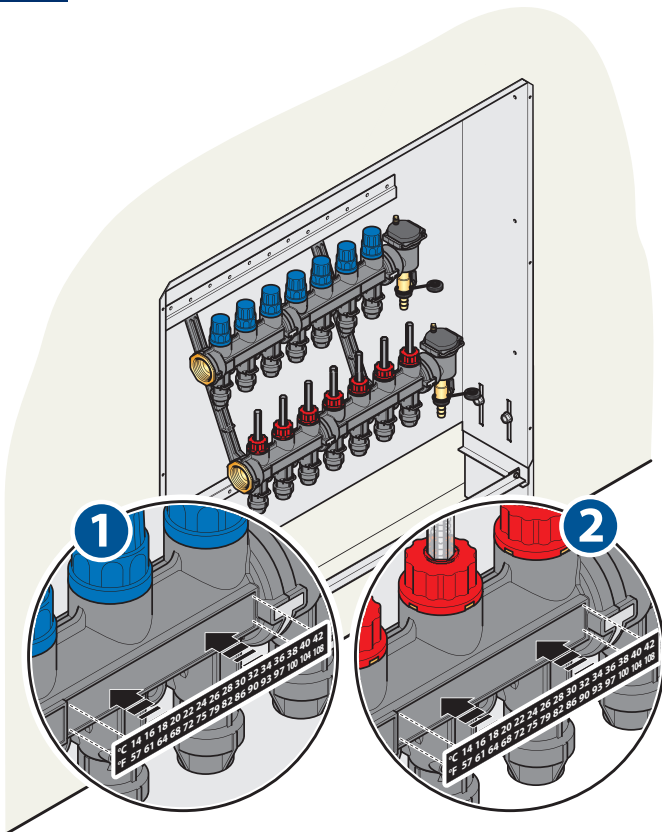




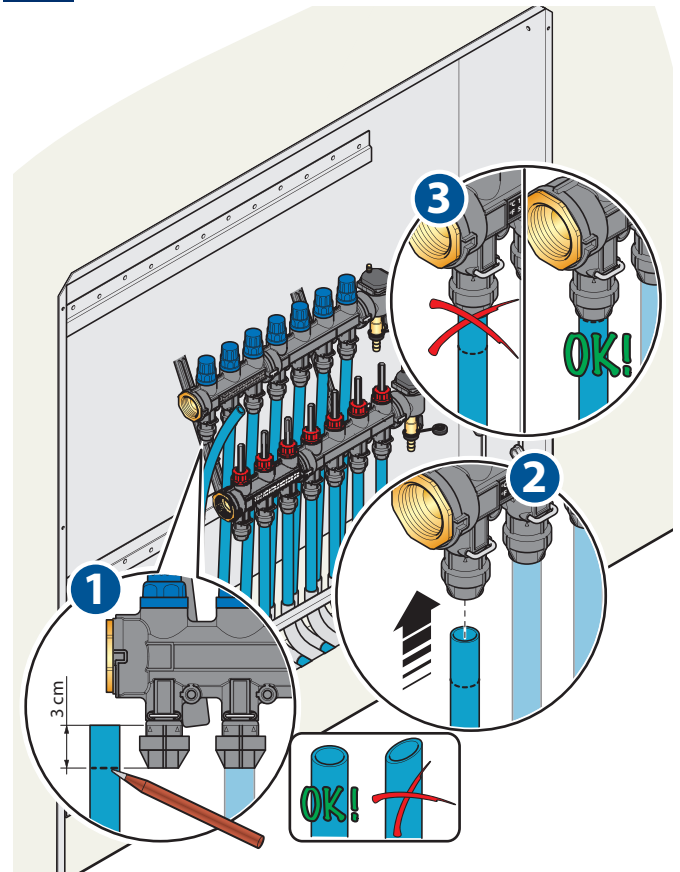
5



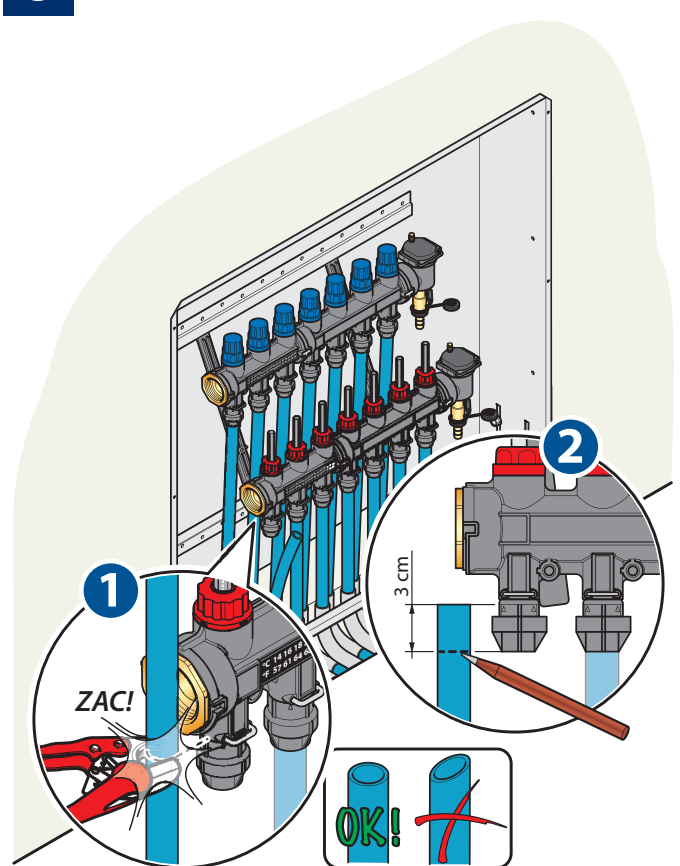
6



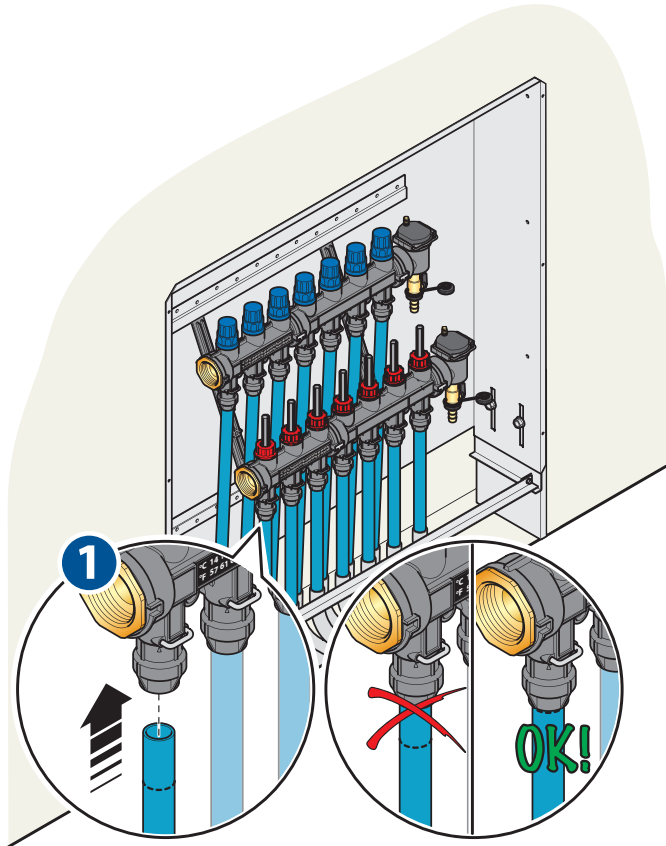
7



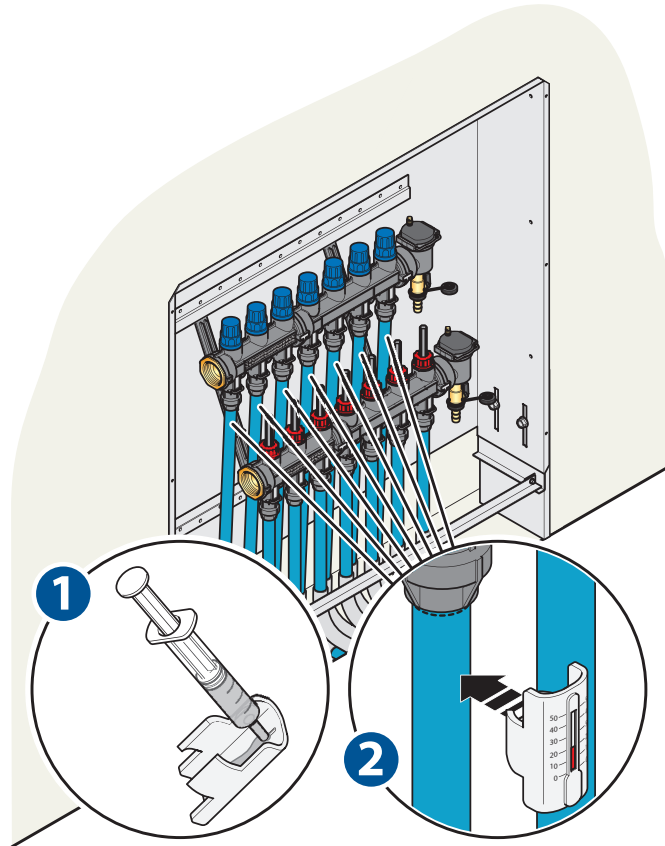
8



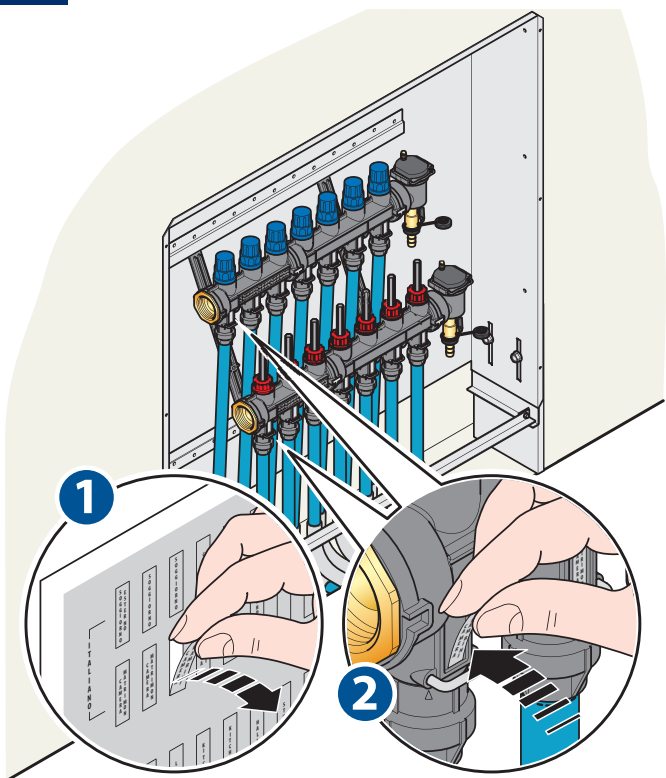
9



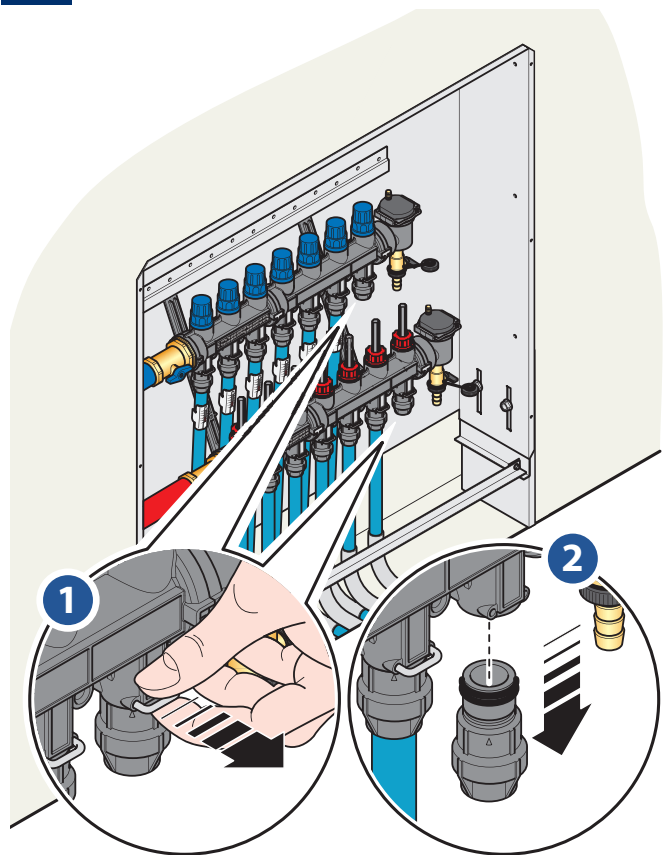
11



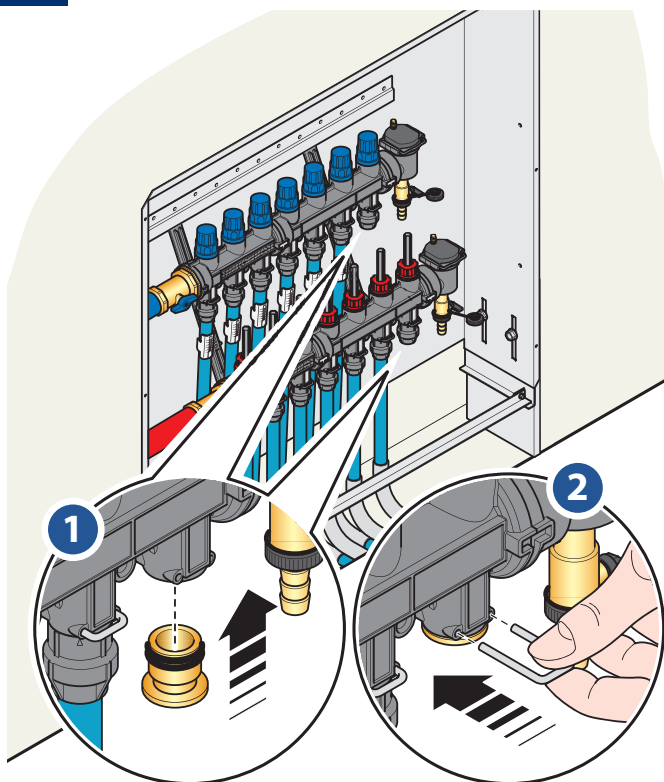
10



12

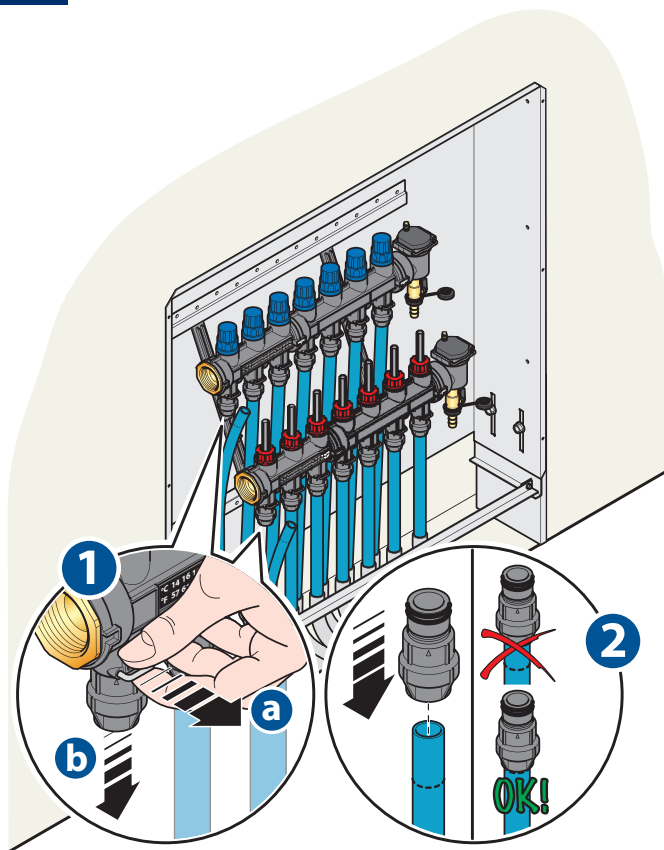


13



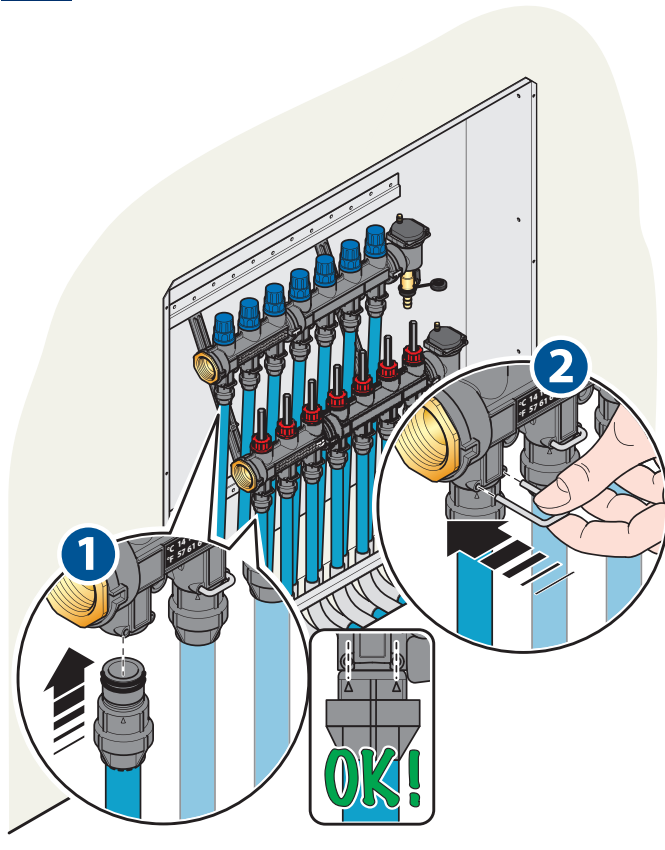
INSTALACIÓN ALTERNATIVA DEL TUBO EN LOS RACORES

1

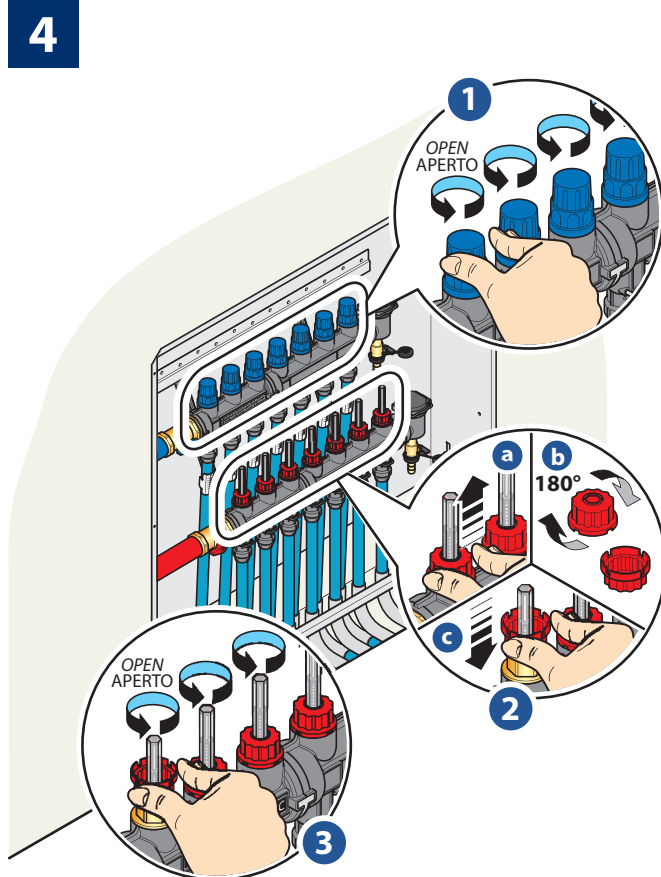
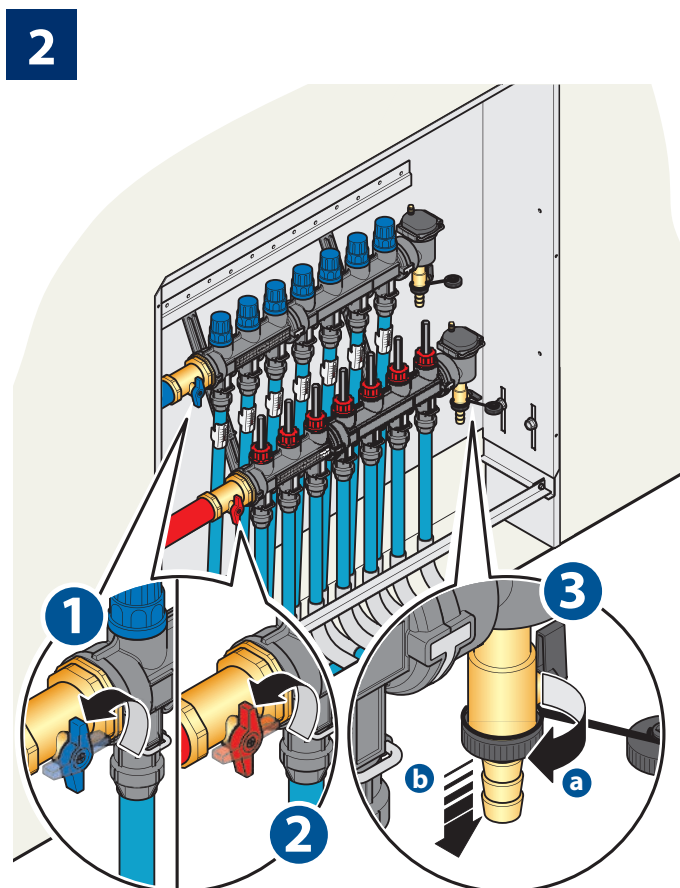
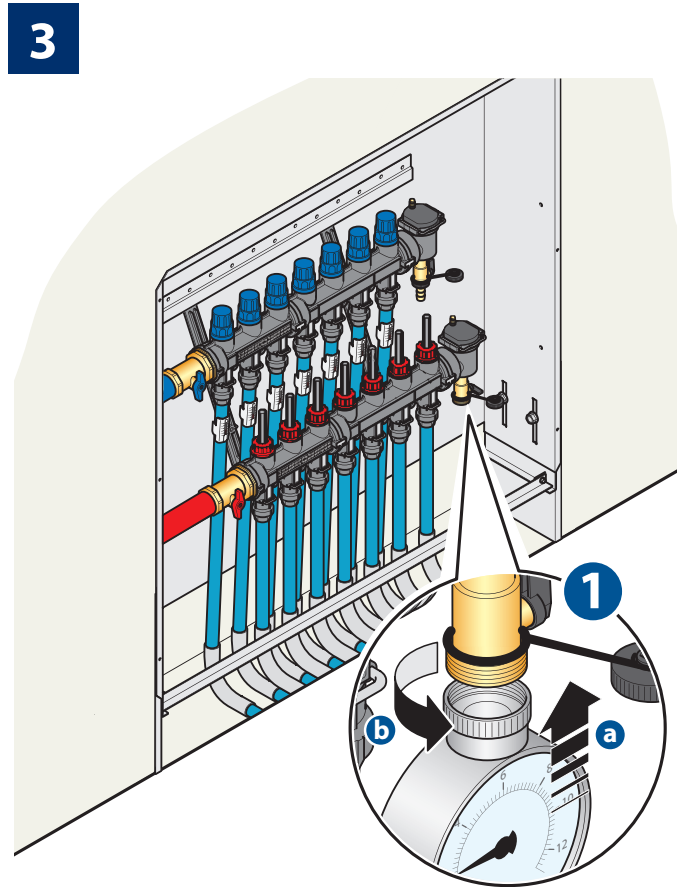
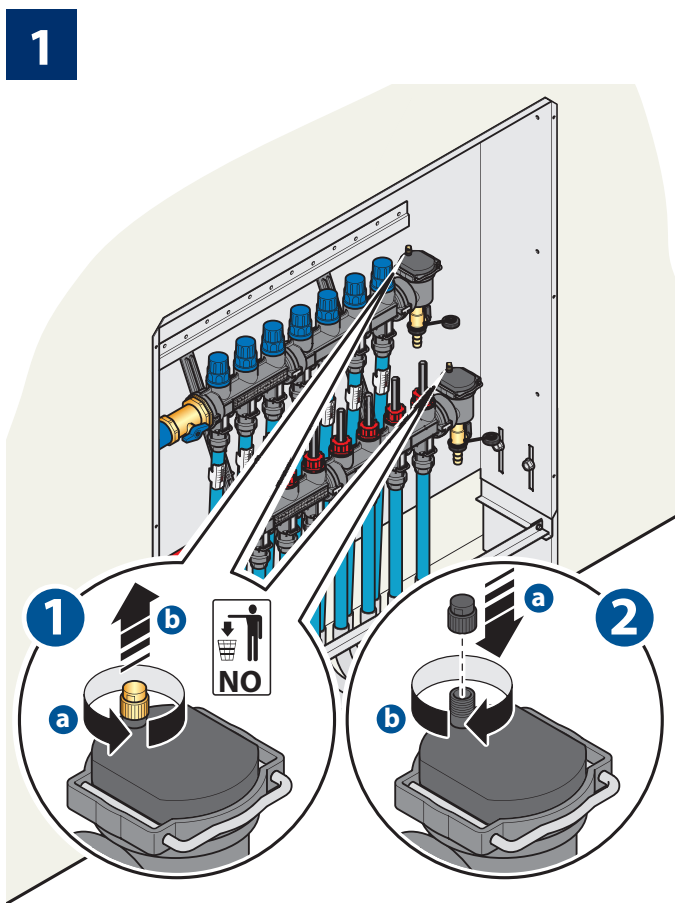


INSTALLAZIONE ALTERNATIVA DEL TUBO NEI RACCORDI

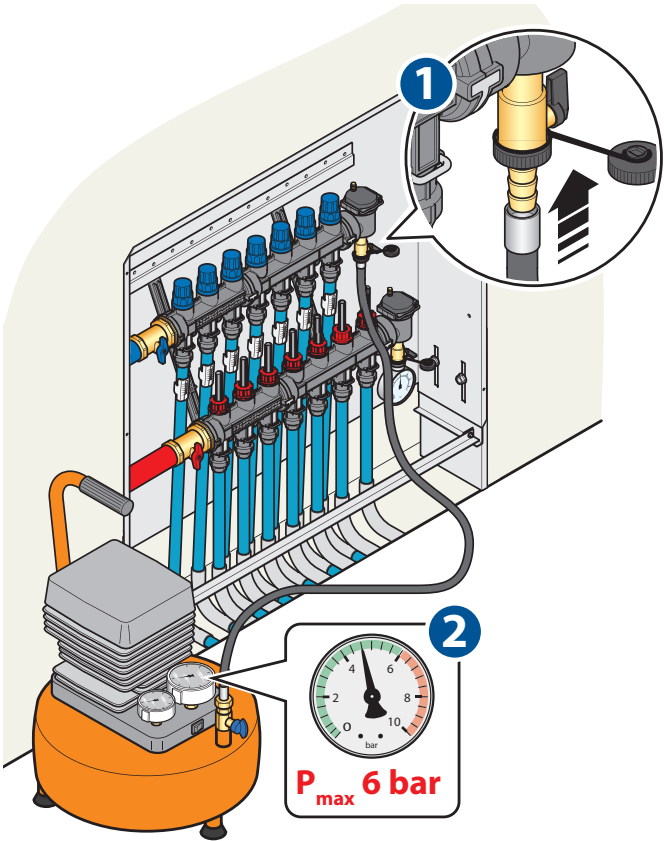
2



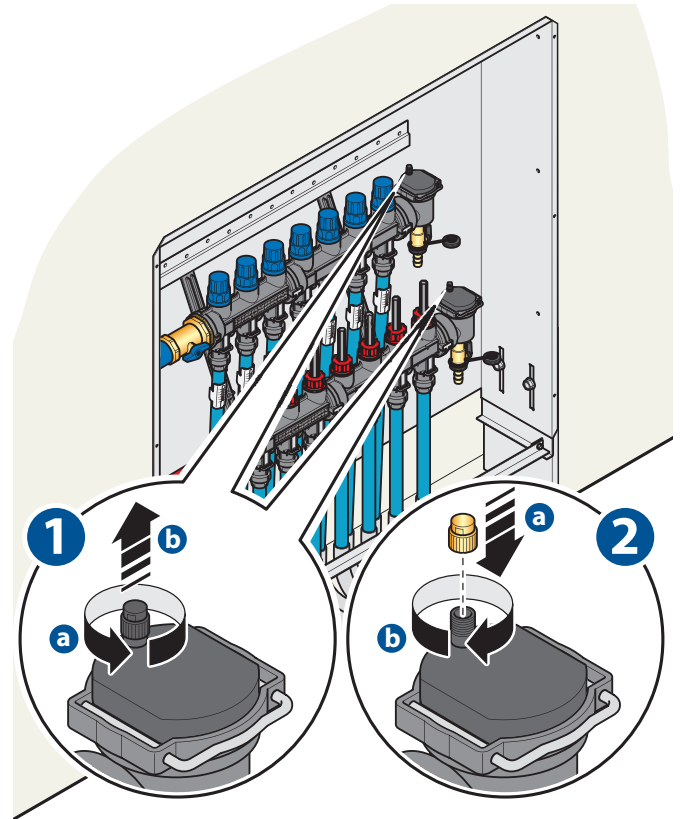
# 5 PRE-LLENADO CON AIRE - PRE-COLLAUDO AD ARIA



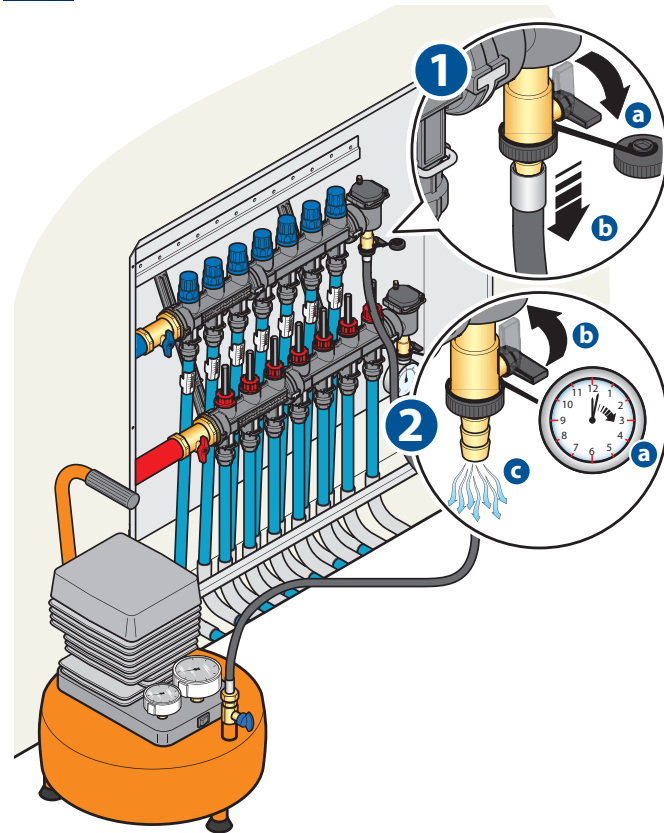
5



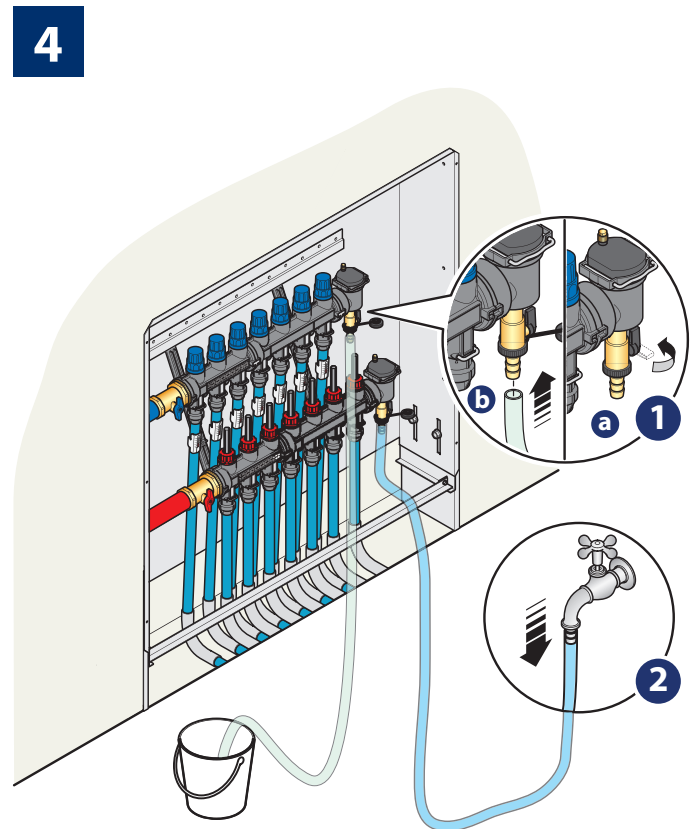
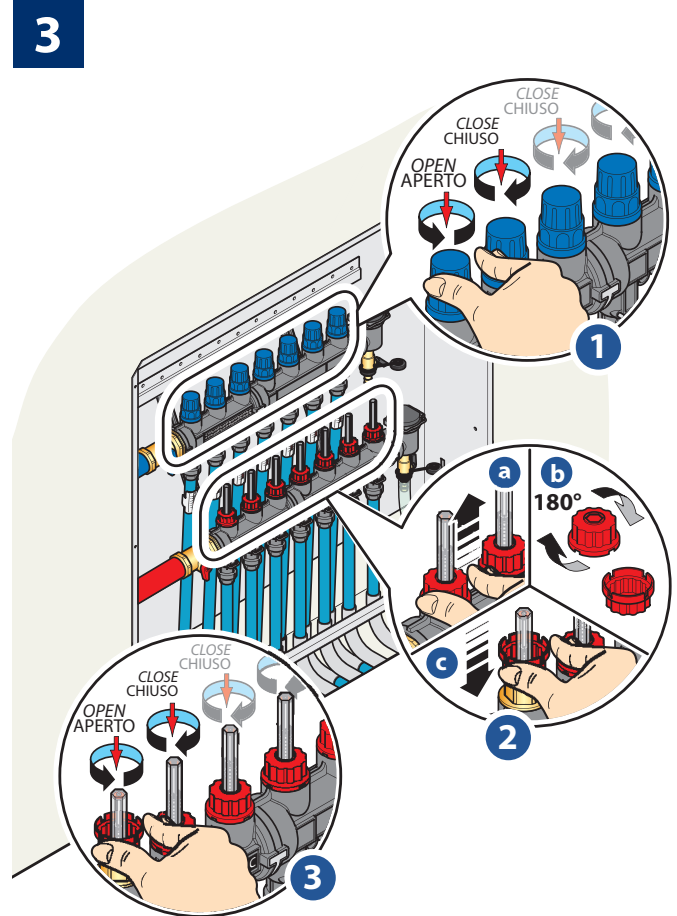
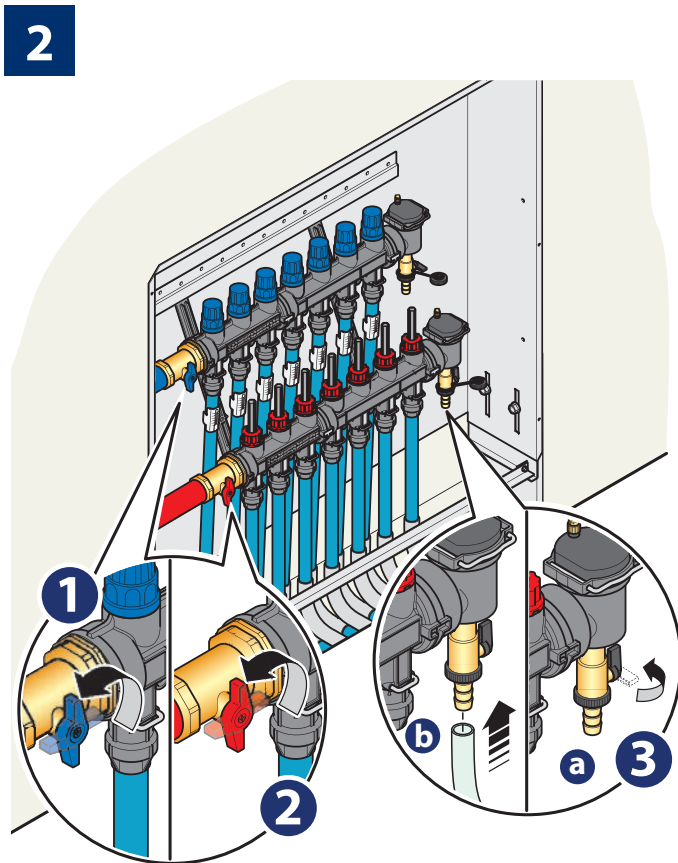
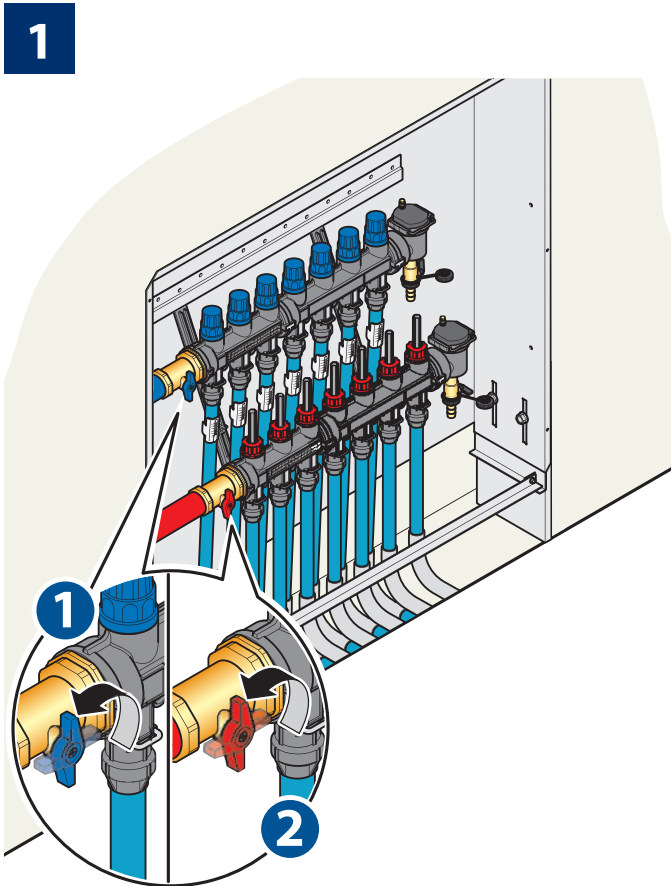
7



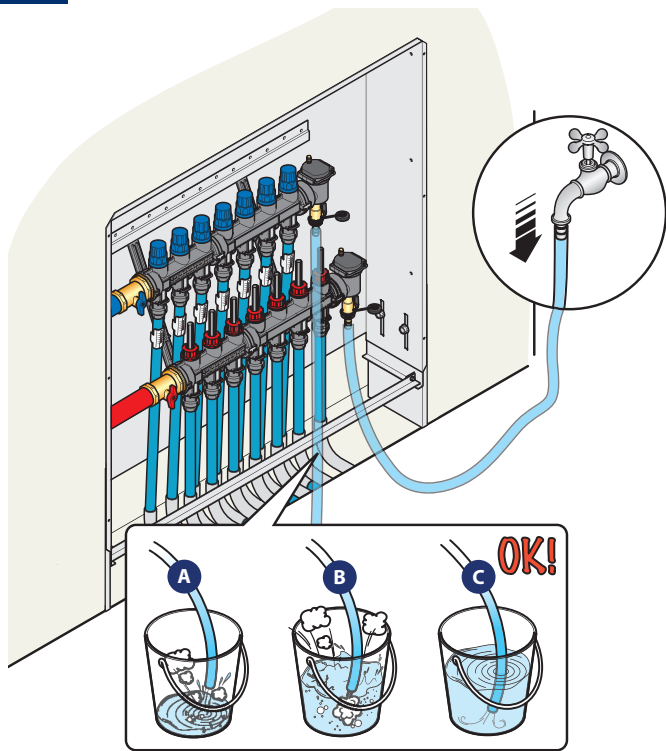
6



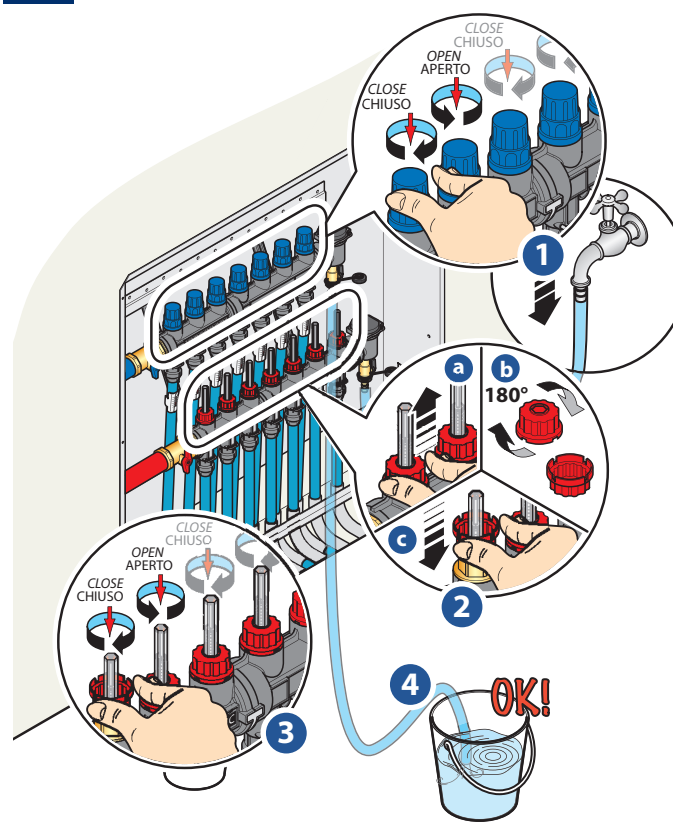
## 6 PLANTA DE LLENADO - RIEMPIMENTO IMPIANTO



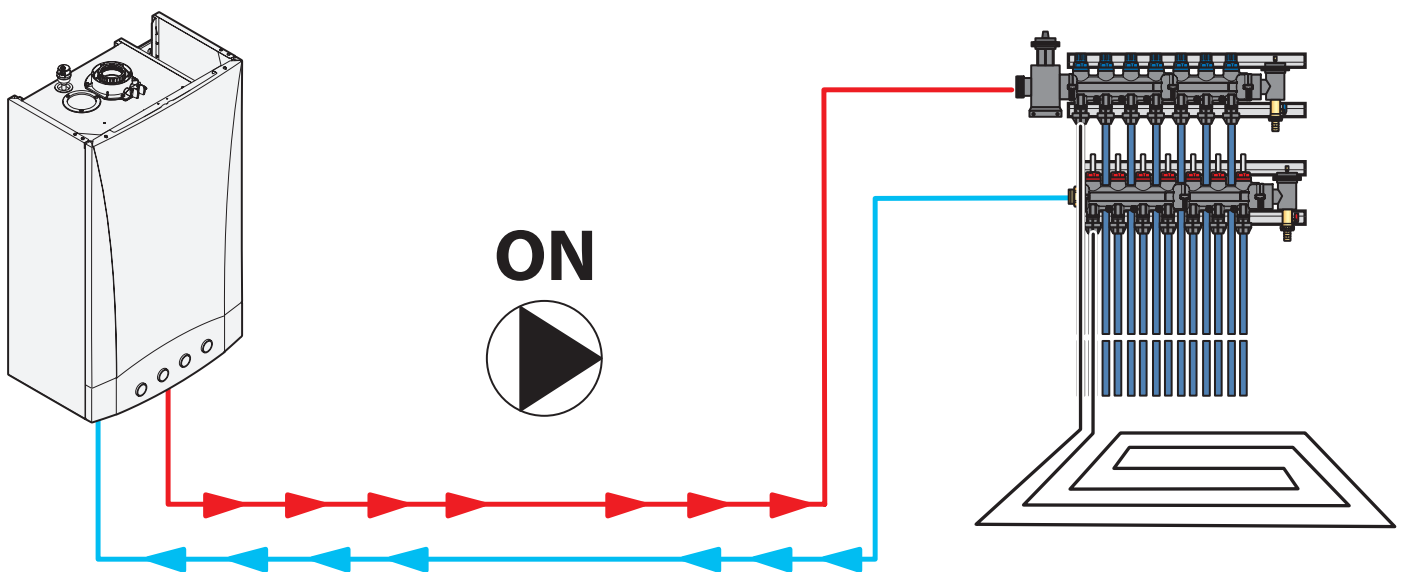
5



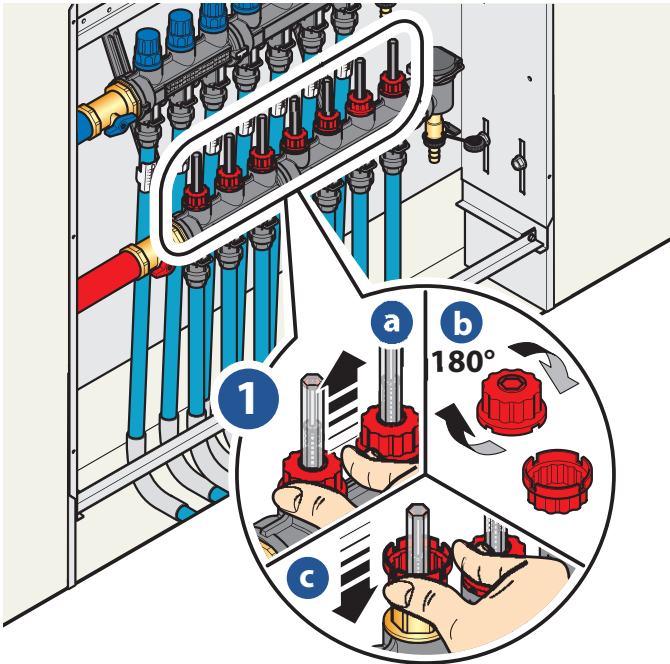
6



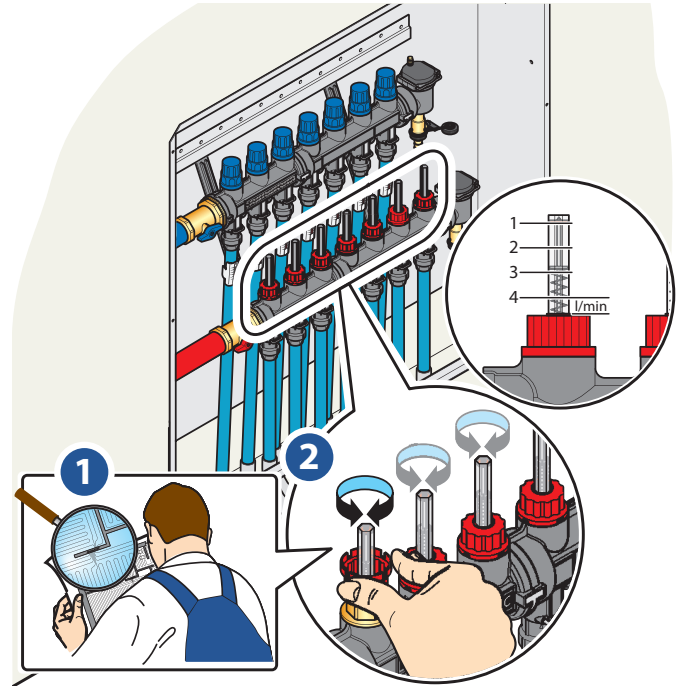
**7 LECTURA Y MODIFICACIÓN CAUDAL - LETTURA E MODIFICA PORTATA**



1

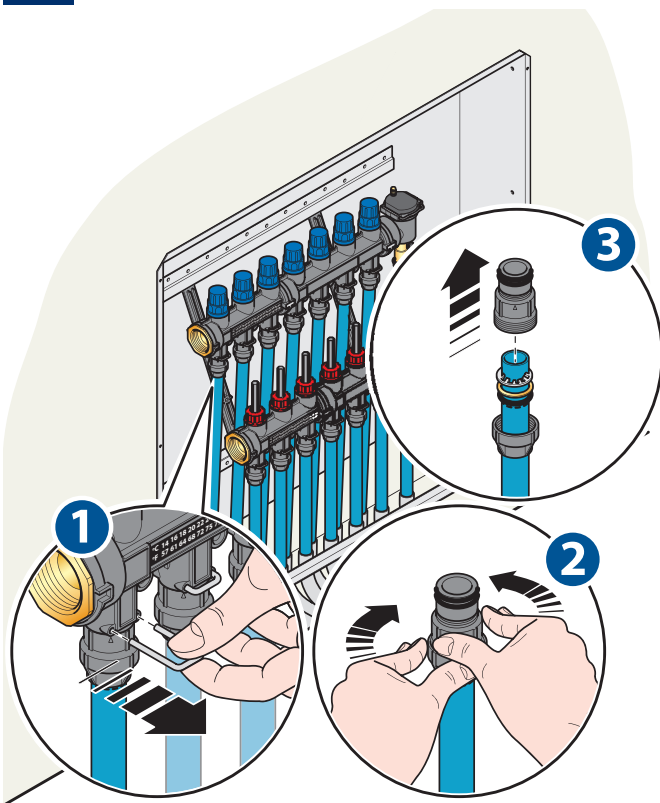


2

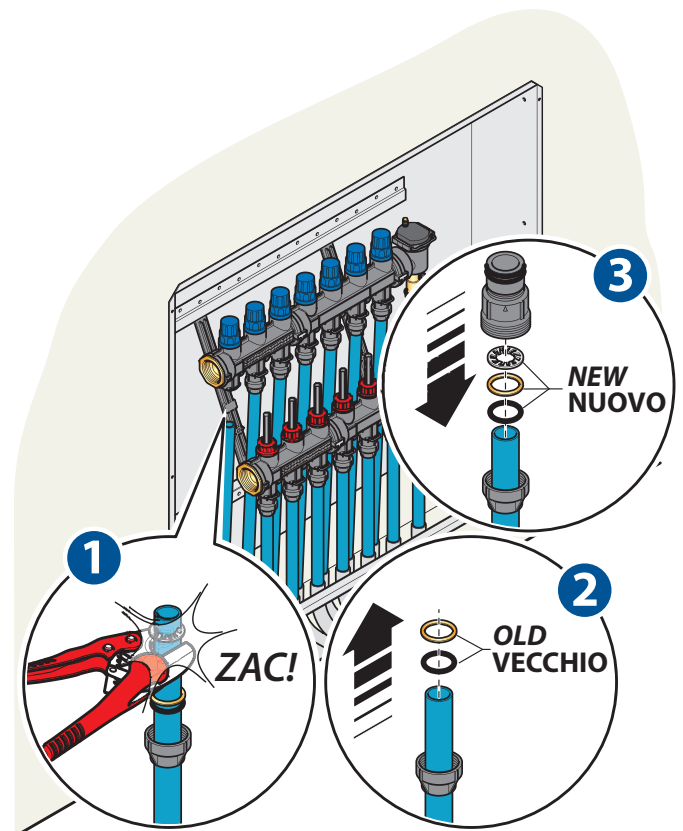


**8 | SUSTITUCIÓN RACOR RÁPIDO - SOSTITUZIONE RACCORDO RAPIDO**

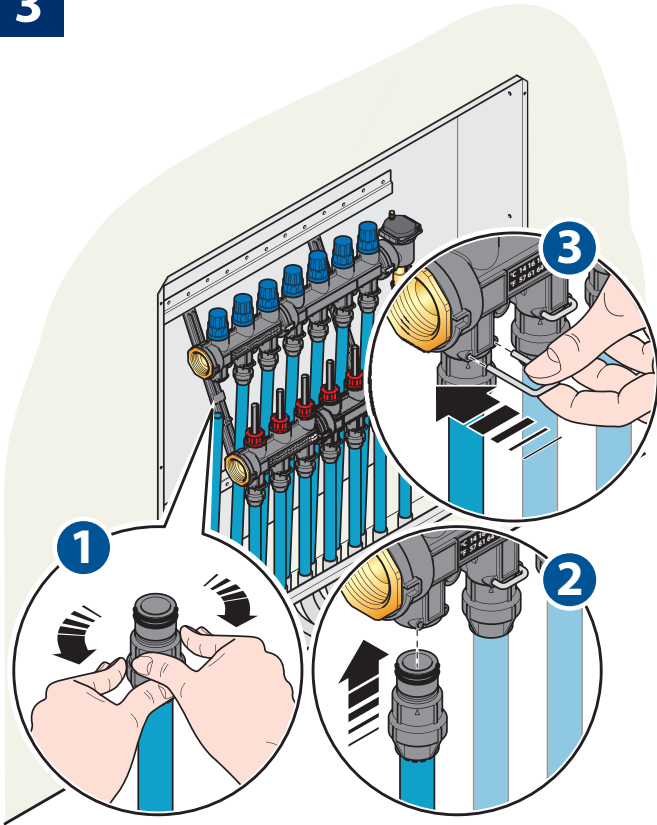
1



2







## 9 DATOS TÉCNICOS - DATI TECNICI

### 9.1 DATOS TÉCNICOS COLECTOR - DATI TECNICI COLLETTORE

#### PRESTACIONES

Fluido usado:	agua, agua glicolada máx 30%
Presión máx ejercicio:	6 bar
Presión máx de llenado:	6 bar
Temperatura de ejercicio:	5÷60°C
Escala fluxómetro: - precisión:	1÷4 l/min (60÷240 l/h) ±10%
Escala termómetros LCD: - en calefacción: - en refrescamiento:	24÷42°C 14÷22°C

#### DIMENSIONES

Conexiones principales colector: - Separación:	1" F 210 mm
Derivaciones: - Separación:	de conexión rápida 50 mm
Dimensiones:	ver tabla pág.6

#### PRESTAZIONI

Fluido impiegato:	acqua, acqua glicolata max 30%
Pressione max esercizio:	6 bar
Pressione max di collaudo:	6 bar
Temperature di esercizio:	5÷60°C
Scala flussometro: - precisione:	1÷4 l/min (60÷240 l/h) ±10%
Scala termometri LCD: - in riscaldamento: - in raffreddamento:	24÷42°C 14÷22°C

#### DIMENSIONI

Attacchi principali collettore: - Interasse:	1" F 210 mm
Derivazioni: - interasse:	ad innesto rapido 50 mm
Ingombri:	vedi tabella pag.6

## 9.2 DATOS TÉCNICOS VÁLVULAS INCORPORADAS - DATI TECNICI VALVOLE INCORPORATE

KV = caudal en m<sup>3</sup>/h para una pérdida de carga de 1 bar

KV = portata in m<sup>3</sup>/h per una perdita di carico di 1 bar

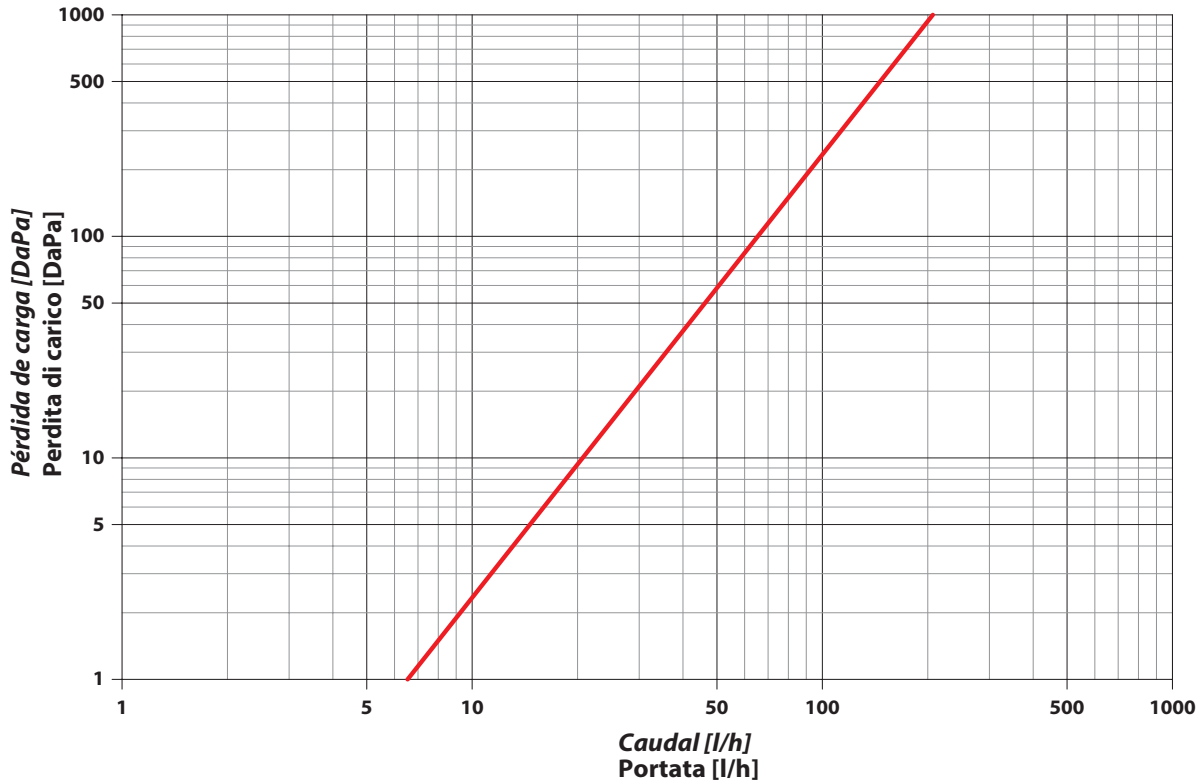
KV 0.01 = caudal m<sup>3</sup>/h para una pérdida de carga de 1 kPa

KV 0.01 = portata in m<sup>3</sup>/h per una perdita di carico di 1 kPa

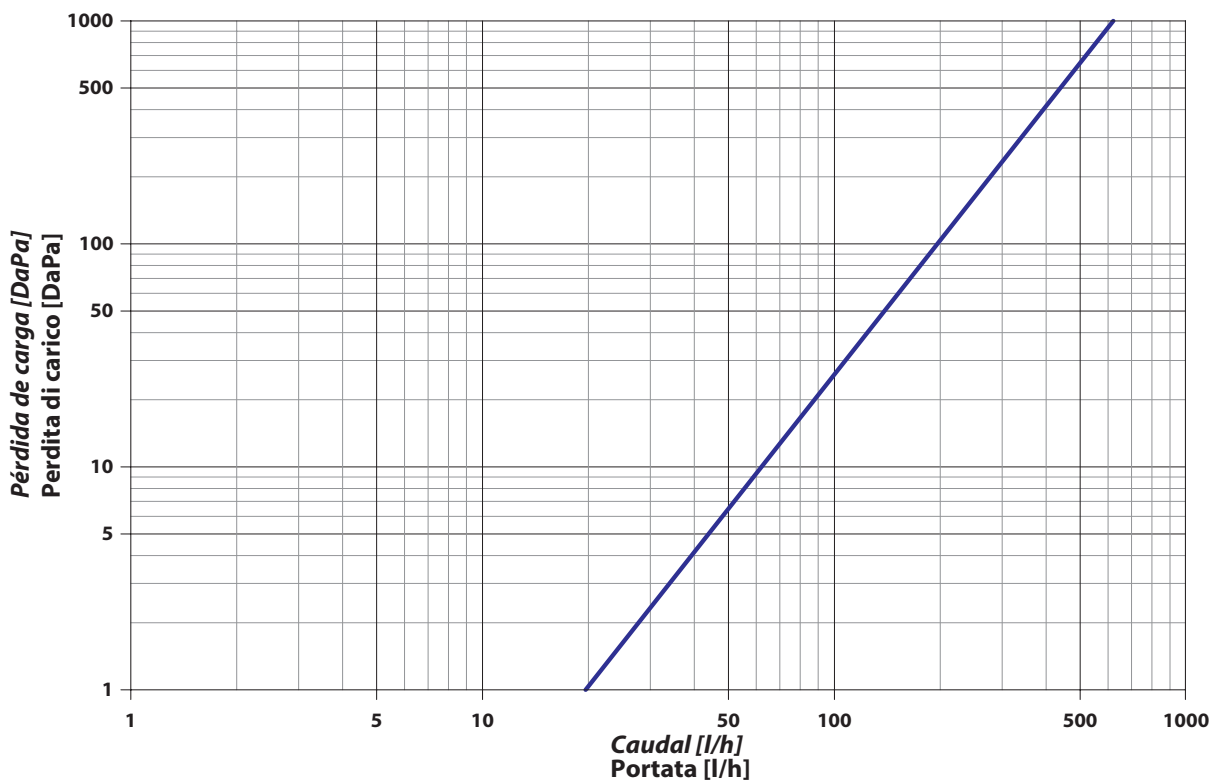
	kV	kV 0.01
Válvula micrométrica todo abierta Valvola micrometrica tutta aperta	0.65	65

	kV	kV 0.01
Válvula de corte Valvola d'intercettazione	1.96	196

Válvula micrométrica todo abierta  
Valvola micrometrica tutta aperta



Válvula de corte  
Valvola d'intercettazione







FAG0AB001AC.02  
11/2019



**RDZ S.p.A.**

🏠 V.le Trento, 101 - 33077 SACILE (PN) - Italy  
☎ Tel. +39 0434.787511 📠 Fax +39 0434.787522  
✉ info@rdz.it 🌐 www.rdz.it

**COMPANY WITH  
QUALITY SYSTEM  
CERTIFIED BY DNV GL  
= ISO 9001 =**