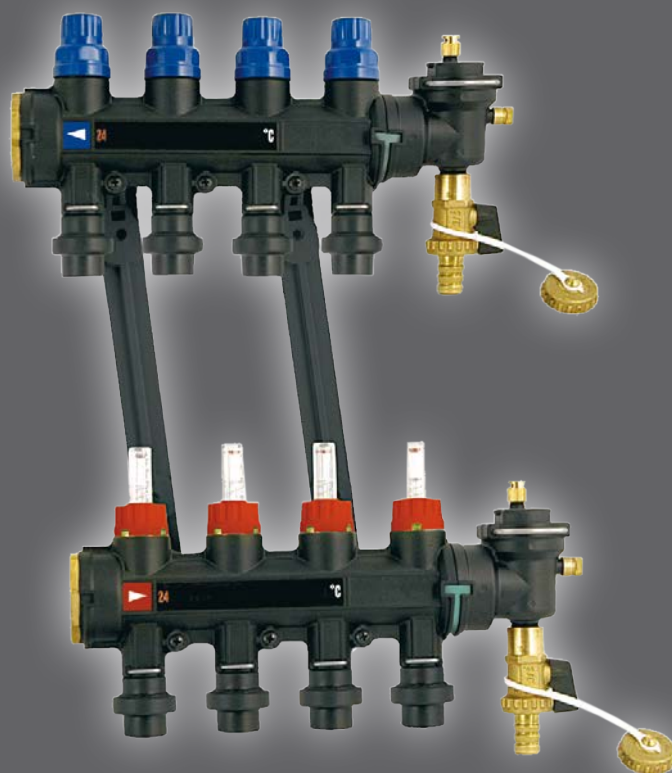


Thermoregulation
Termoregolazione



TOP COMPOSIT

Manifold used to distribute pipes in floor systems
Collettore di distribuzione per impianti a pavimento



TECHNICAL MANUAL
MANUALE TECNICO



SAFETY WARNINGS - AVVERTENZE PER LA SICUREZZA

Read this booklet carefully before installing and/or using the equipment and keep it in an accessible place.

This equipment constitutes a component which is part of complex installations: it is the responsibility of the electrical installer to draw up the general diagram of the system and the electrical connections outside the equipment.

The manufacturer's technical office can be contacted on the numbers shown on the back of this booklet for queries or special technical requests.

CAUTION

Installation and maintenance must only be carried out by qualified personnel.

The hydraulic and electrical systems and the places where the equipment is to be installed must comply with the safety, accident prevention and fire prevention standards in place in the country of use.

- *It is essential to connect the equipment to an effective earthing system and include it in an equipotential system whose effectiveness must comply with the standards in force.*
- *Before making the electrical connection, ensure that the voltage and frequency shown on the data plate correspond to those of the power supply system.*

Leggere con attenzione questo libretto prima dell'installazione e/o dell'uso dell'apparecchiatura e conservarlo in un luogo accessibile.

La presente apparecchiatura costituisce un componente che fa parte di installazioni complesse: è compito dell'impiantista elettrico redigere lo schema generale dell'impianto e dei collegamenti elettrici esterni all'apparecchiatura.

L'ufficio tecnico del Costruttore si rende disponibile ai numeri indicati sul retro del presente libretto per consulenze o richieste tecniche particolari.

ATTENZIONE

L'installazione e la manutenzione vanno eseguiti solo da personale qualificato.

Gli impianti idraulici, elettrici ed i locali di installazione delle apparecchiature devono rispondere alle norme di sicurezza, antinfortunistiche e antincendio in vigore nel Paese di utilizzo.

- *E' indispensabile collegare l'apparecchiatura ad un efficace impianto di terra e includerla in un sistema equipotenziale la cui efficacia deve ottemperare alle norme in vigore.*
- *Prima di eseguire il collegamento elettrico, accertarsi che la tensione e la frequenza riportate sulla targhetta caratteristiche corrispondano a quelle dell'impianto d'alimentazione.*



GENERAL WARNINGS - AVVERTENZE GENERALI

- *If, after having unpacked the equipment, any anomaly is noted, do not use the equipment and contact an Assistance Centre authorised by the manufacturer.*
- *After installation, dispose of the packaging in accordance with the provisions of the regulations in force in the country of use.*
- *Use original spare parts only: disregarding this rule invalidates the warranty.*
- *The manufacturer declines all responsibility in the following cases:*
 - *The aforementioned warnings and safety regulations, including those in place in the country of installation, are not respected.*
 - *The information given in this manual is disregarded.*
 - *There is damage or injury to persons, animals or objects, resulting from incorrect installation and/or improper use of the products and equipment.*
 - *Inaccuracies or printing and transcription errors are contained in this manual.*
- *The manufacturer also reserves the right to cease production at any time and to make all the modifications which it considers useful or necessary without any obligation to give notice.*
- *Se dopo aver disimballato l'apparecchiatura si nota una qualsiasi anomalia non utilizzare l'apparecchiatura e rivolgersi ad un Centro di Assistenza autorizzato dal Costruttore.*
- *Alla fine dell'installazione smaltire gli imballi secondo quanto previsto dalle normative in vigore nel Paese di utilizzo.*
- *Esigere solo ricambi originali: la mancata osservazione di questa norma fa decadere la garanzia.*
- *Il Costruttore declina ogni responsabilità nei casi seguenti:*
 - *Non vengano rispettate le avvertenze e le norme di sicurezza sopra indicate, comprese quelle vigenti nei paesi di installazione.*
 - *Mancata osservanza delle indicazioni segnalate nel presente manuale.*
 - *Danni a persone, animali o cose, derivanti da una errata installazione e/o uso improprio di prodotti e attrezzature.*
 - *Inesattezze o errori di stampa e trascrizione contenuti nel presente manuale.*
- *Il Costruttore, inoltre, si riserva il diritto di cessare la produzione in qualsiasi momento e di apportare tutte le modifiche che riterrà utili o necessarie senza obbligo di preavviso.*



In accordance with the provisions of the following European directives 2011/65/EU, 2012/19/EU and 2003/108/EC, regarding reducing the use of hazardous substances in electrical and electronic equipment, in addition to waste disposal.



In base a quanto previsto dalle seguenti direttive europee 2011/65/UE, 2012/19/UE e 2003/108/CE, relative alla riduzione dell'uso di sostanze pericolose nelle apparecchiature elettriche ed elettroniche, nonché allo smaltimento dei rifiuti.

The crossed out wheellie bins symbol on the equipment indicates that, at the end of its useful life, the product must be collected separately from general waste.

Therefore, at the end of its useful life, the user must take the equipment to a designated electrical and electronic waste collection point, or return it to the dealer that, against the purchase of an equivalent appliance, it is obliged to collect the product for disposal free of charge.

Appropriate differentiated waste collection for subsequent recycling, treatment and environment-friendly disposal of the discarded equipment helps preventing possible negative environmental and health effects and encourages recycling of the component materials of the equipment.

Illegal disposal of the product by the user entails the application of sanctions provided by the regulations in force.

Il simbolo del cassonetto barrato riportato sull'apparecchiatura indica che il prodotto alla fine della propria vita utile deve essere raccolto separatamente dagli altri rifiuti.

L'utente dovrà, pertanto, conferire l'apparecchiatura giunta a fine vita agli idonei centri di raccolta differenziata dei rifiuti elettronici ed elettrotecnici, oppure riconsegnarla al rivenditore che, a fronte di acquisto di apparecchio equivalente, è tenuto al ritiro gratuito del prodotto da smaltire.

L'adeguata raccolta differenziata per l'avvio successivo dell'apparecchiatura dismessa al riciclaggio, al trattamento e allo smaltimento ambientale compatibile contribuisce ad evitare possibili effetti negativi sull'ambiente e sulla salute e favorisce il riciclo dei materiali di cui è composta l'apparecchiatura.

Lo smaltimento abusivo del prodotto da parte dell'utente comporta l'applicazione delle sanzioni previste dalla vigente normativa in materia.



	Description	Descrizione	Pag.
	Safety warnings	Avvertenze per la sicurezza	3
	General warnings	Avvertenze generali	3
	Disposal	Smaltimento	4
1	DESCRIPTION	DESCRIZIONE	6
2	DIMENSIONS OF THE MANIFOLD	INGOMBRO COLLETTORI	6
2.1	<i>Overall size considering side risers</i>	Ingombro con colonne dal lato	6
2.2	<i>Overall size considering bottom risers</i>	Ingombro con colonne dal basso	6
3	CONTENT PACKAGING	CONTENUTO IMBALLO	7
4	INSTALLATION	INSTALLAZIONE	8
5	PRE-TESTING WITH AIR	PRE-COLLAUDO AD ARIA	12
6	SYSTEM FILLING	RIEMPIMENTO IMPIANTO	14
7	READ AND CHANGE FLOW RATE	LETTURA E MODIFICA PORTATA	15
8	REPLACEMENT OF A PUSH-FIT FITTING	SOSTITUZIONE RACCORDO RAPIDO	16
9	TECHNICAL FEATURES	DATI TECNICI	17
9.1	<i>Technical features of the manifold</i>	Dati tecnici collettore	17
9.2	<i>Feature of the built-in valves</i>	Dati tecnici valvole incorporate	18



1 DESCRIPTION - DESCRIZIONE



Top Composit manifold Ø 1" is made of thermoplastic and it is used to distribute the pipes into the rooms. It is provided with flow meters on each circuit, digital flow and return thermometers with a liquid-crystal display, on-off valves (suitable for electrothermal heads), micrometric lockshield valves with data labels to locate rooms, end fittings with ball air vent valves and ball drain valves with hose nozzles and plugs, brackets which can be installed into cabinets or fixed on the wall, and push-fit fittings for polyethylene pipes Ø 12x1.3, Ø 14x2.0 o Ø 17x2.0 mm. Operating Pressure: 6 bar. Temperature Range: 5-60 °C.

Collettore Top Composit costruito in tecnopolimero Ø 1" per la distribuzione dei tubi nei locali, provvisti di misuratori di portata per singolo circuito, termometri digitali a cristalli liquidi su andata e ritorno impianto, completi di valvole di intercettazione predisposte per la testina elettrotermica, detentori micrometrici con individuazione dei locali, gruppi terminali di sfiato e scarico impianto a sfera con portagomma e tappi, staffe disassate per inserimento in armadietto o fissaggio a muro, raccordi ad innesto rapido per il tubo in polietilene Ø 12x1.3, Ø 14x2.0 o Ø 17x2.0 mm. Pressione di esercizio: 6 bar. Campo di temperatura: 5-60 °C

2 DIMENSIONS OF THE MANIFOLD - INGOMBRO COLLETTORI

Overall Dimensions of the Manifold and "Slim" Cabinet for "TOP COMPOSIT" Manifolds.

Ingombro collettori e scelta dell'armadietto "Slim" per alloggiamento collettori "TOP COMPOSIT".

2.1 OVERALL SIZE CONSIDERING SIDE RISERS - INGOMBRO CON COLONNE DAL LATO

Number of outlet Numero di uscite		3+3	4+4	5+5	6+6	7+7	8+8	9+9	10+10	11+11	12+12	13+13
Only Top Composit manifold Solo collettore Top Composit	cm	25,5	30,5	35,5	40,5	45,5	50,5	55,5	60,5	65,5	70,5	75,5
Top Composit + Ball Valves Top Composit + Valvola a sfera	cm	35,5	40,5	45,5	50,5	55,5	60,5	65,5	70,5	75,5	80,5	85,5
Top Composit + Zone Valve Top Composit + Valvola di zona	cm	39	44	49	54	59	64	69	74	79	84	89
Top Composit + Ball Valves + Zone Valve Top Composit + Valvola a sfera + Valvola di zona	cm	43,5	48,5	53,5	58,5	63,5	68,5	73,5	78,5	83,5	88,5	93,5
		SLIM 50			SLIM 75			SLIM 100				

2.2 OVERALL SIZE CONSIDERING BOTTOM RISERS - INGOMBRO CON COLONNE DAL BASSO

Number of outlet Numero di uscite		3+3	4+4	5+5	6+6	7+7	8+8	9+9	10+10	11+11	12+12	13+13
Only Top Composit manifold Solo collettore Top Composit	cm	25,5	30,5	35,5	40,5	45,5	50,5	55,5	60,5	65,5	70,5	75,5
Top Composit + Ball Valves Top Composit + Valvola a sfera	cm	35,5	40,5	45,5	50,5	55,5	60,5	65,5	70,5	75,5	80,5	85,5
Top Composit + Zone Valve Top Composit + Valvola di zona	cm	39	44	49	54	59	64	69	74	79	84	89
Top Composit + Ball Valves + Zone Valve Top Composit + Valvola a sfera + Valvola di zona	cm	43,5	48,5	53,5	58,5	63,5	68,5	73,5	78,5	83,5	88,5	93,5
		SLIM 50			SLIM 75			SLIM 100				

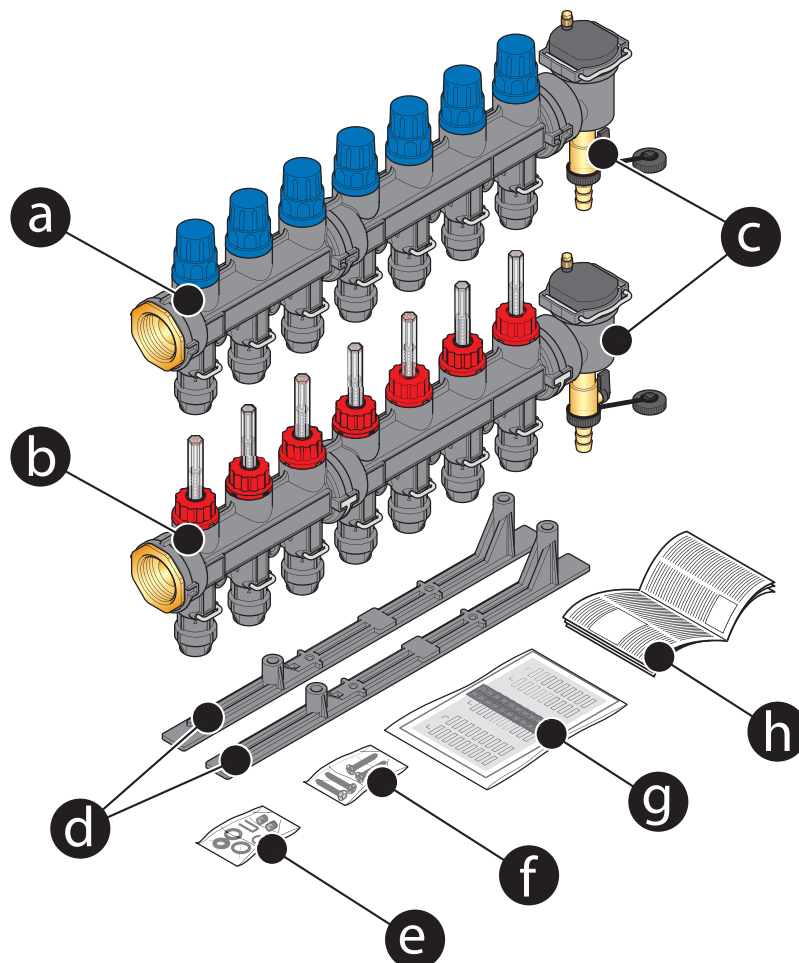
3 CONTENT PACKAGING - CONTENUTO IMBALLO

The package contains a pre-assembled manifold provided with all components

Il collettore viene fornito già assemblato con i vari componenti.

The package includes
La confezione comprende

Rif.	Description	Descrizione
a	N° 1 Return manifold module	N° 1 Modulo collettore ritorno
b	N° 1 Inflow manifold module	N° 1 Modulo collettore andata
c	N° 2 End fittings with built-in drain cock and air vent valves	N° 2 Terminali con rubinetto di scarico e valvole di sfiato automatico incorporati
d	N° 2 Fixing brackets	N° 2 Staffe di fissaggio
e	N° 1 Package containing: n°2 plugs for the air vent valve (to be used during the pre-testing with air) n°1 set of spares for the push-fit pipe fitting, including: n°1 O-Ring, n°1 spacer, n°1 toothed washer n°1 clip to fix the push-fit pipe fitting n°1 Replacing O-Ring for the push-fit pipe fitting	N° 1 Confezione composta da: n°2 tappini per valvola di sfiato (per pre-collaudò ad aria) n°1 set ricambi per raccordo rapido, costituito da: n°1 O-Ring, n°1 distanziale, n°1 rondella dentata n°1 clips fissaggio raccordo rapido n°1 O-Ring di ricambio per raccordo ad innesto rapido
f	N° 1 Package of screws to fix brackets and manifold	N° 1 Confezione completa di viti per fissaggio collettore alle staffe
g	N° 1 Package including Labels to identify rooms n°2 LCD thermometers 14-42 °C	N° 1 Confezione con: etichette per identificazione dei locali n°2 termometri LCD a striscia 14-42 °C
h	N° 1 User's handbook	N° 1 Manuale istruzioni





4 INSTALLATION - INSTALLAZIONE



Warning

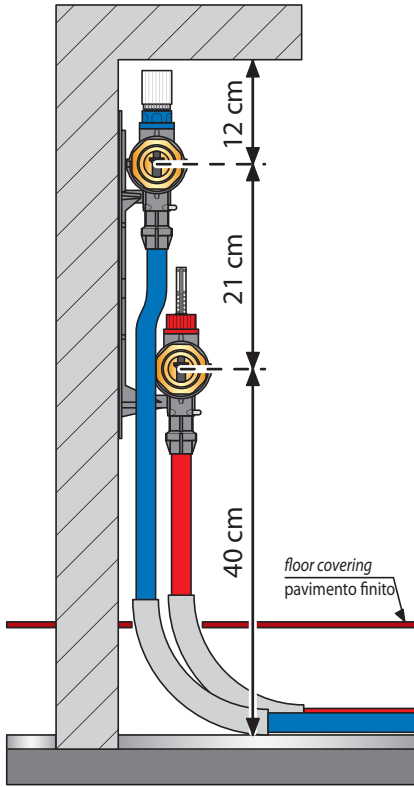
The installation and maintenance should be performed only by qualified personnel.



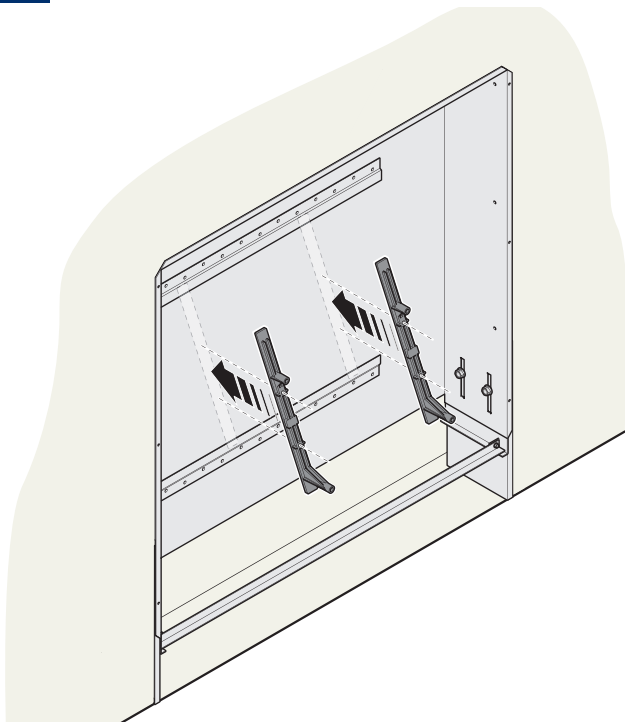
ATTENZIONE

L'installazione e la manutenzione vanno eseguiti solo da personale qualificato.

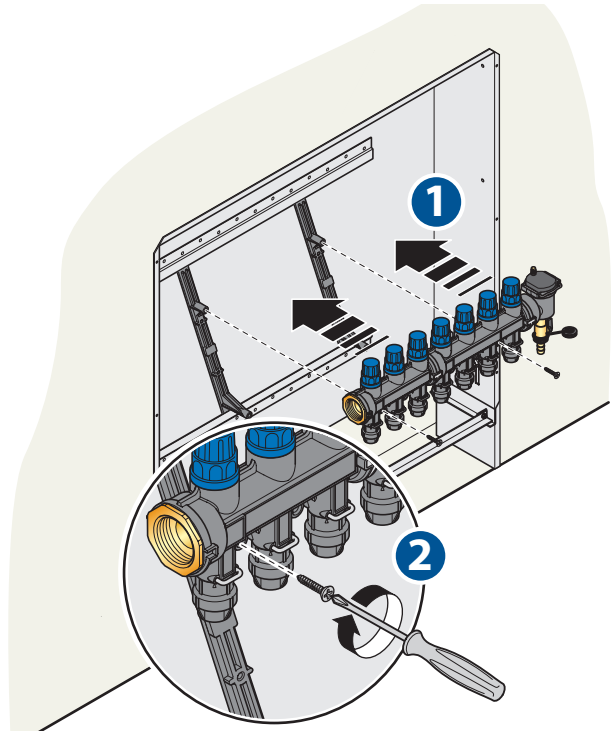
1



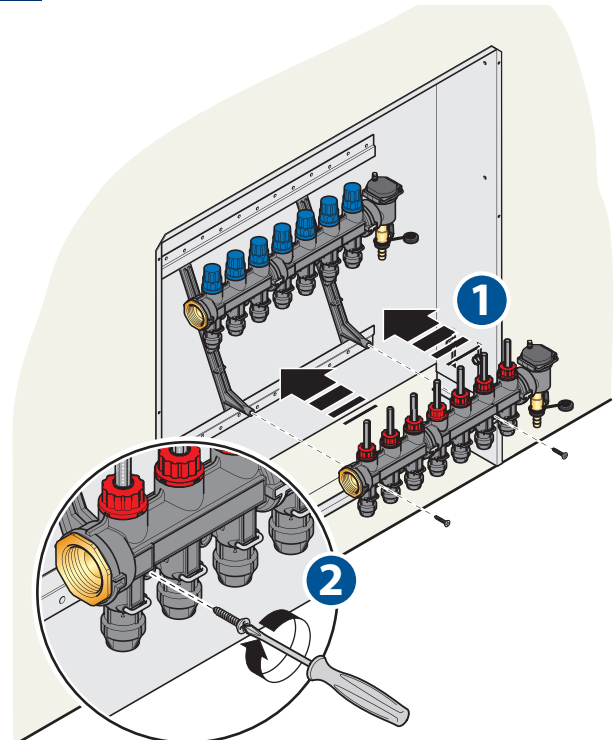
2



3

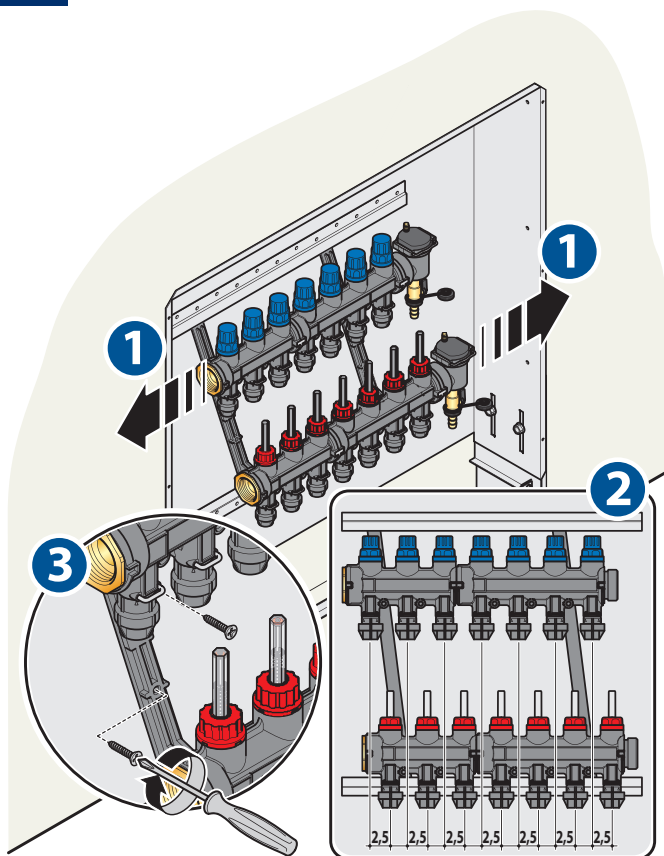


4

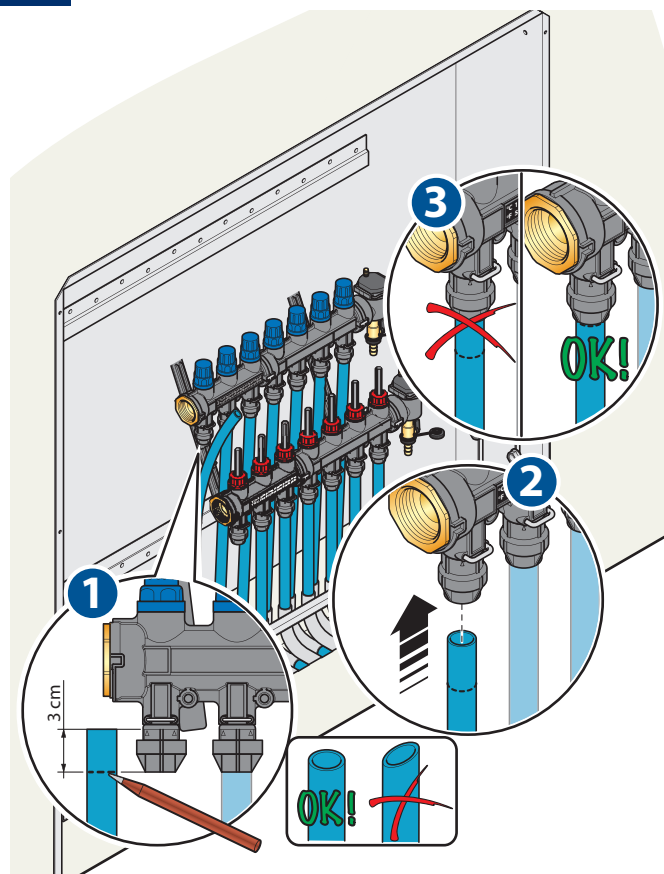




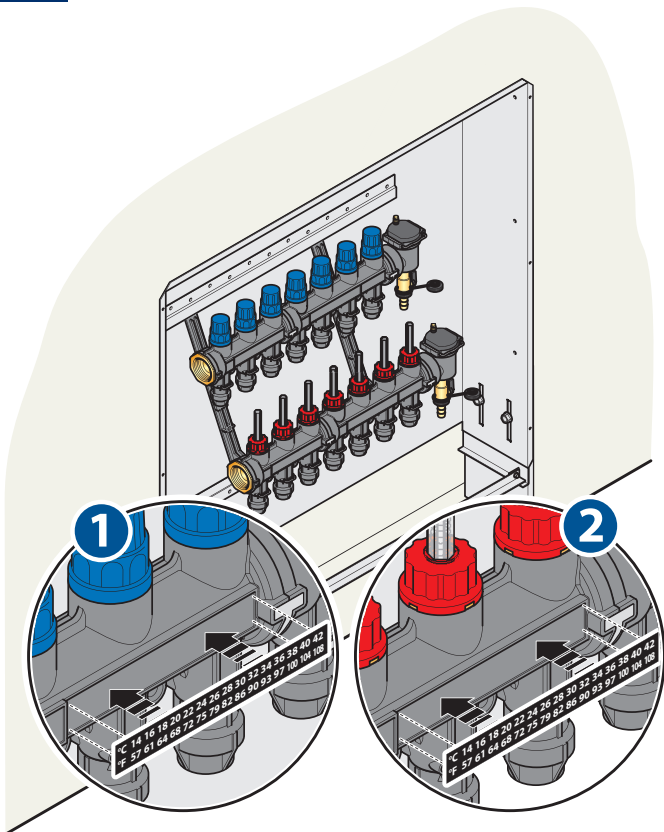
5



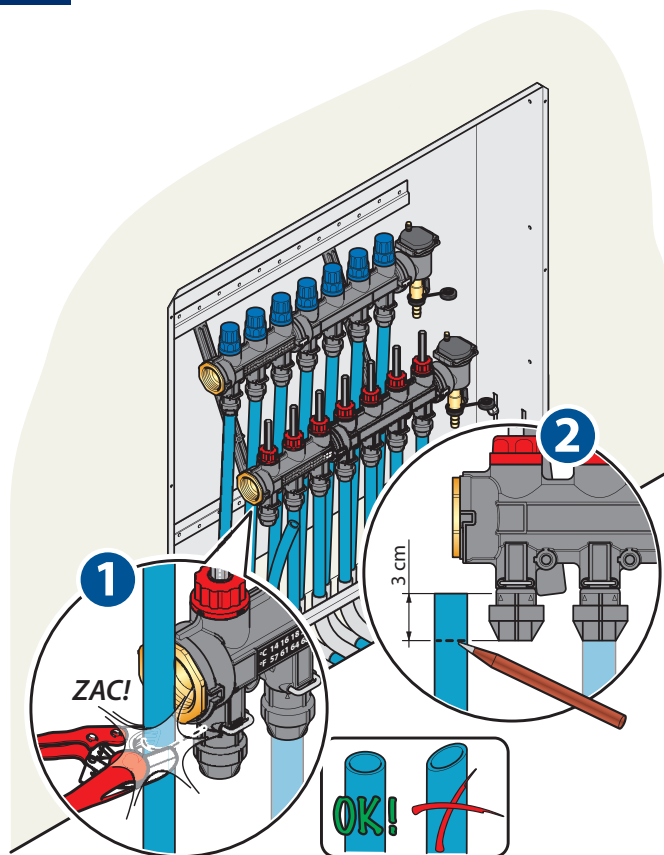
7



6

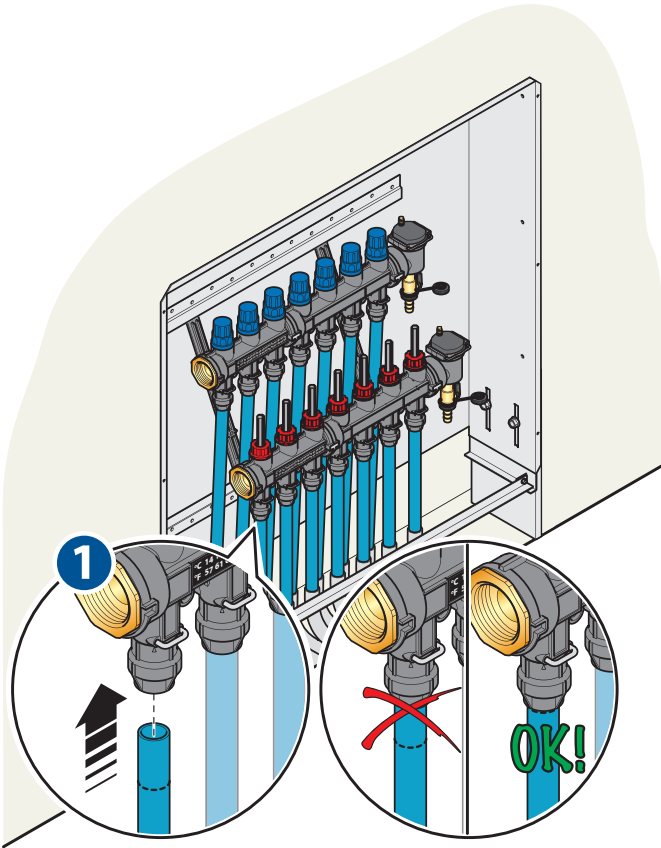


8

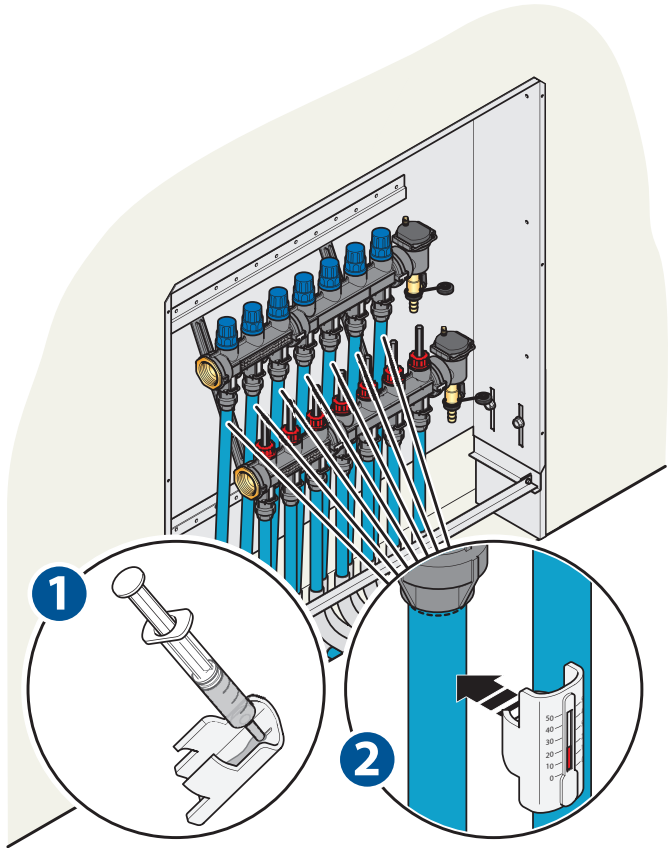




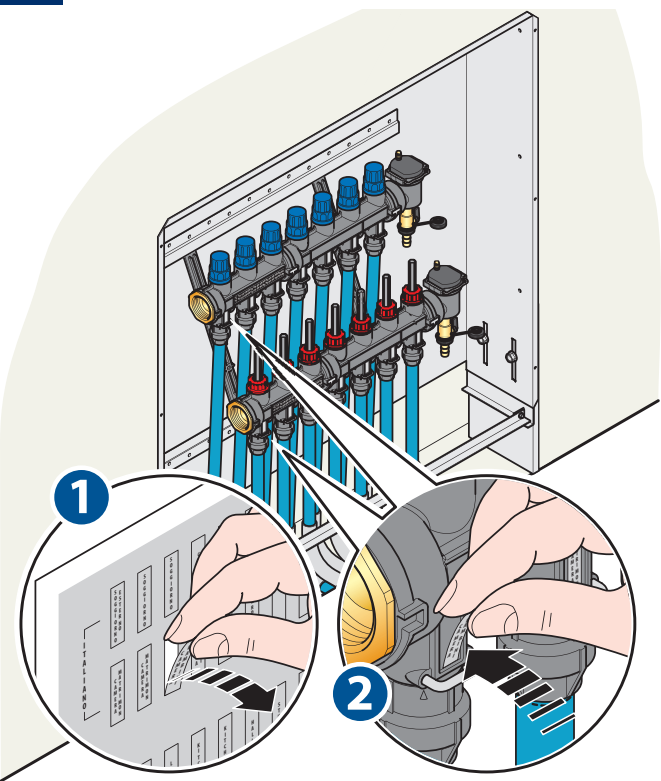
9



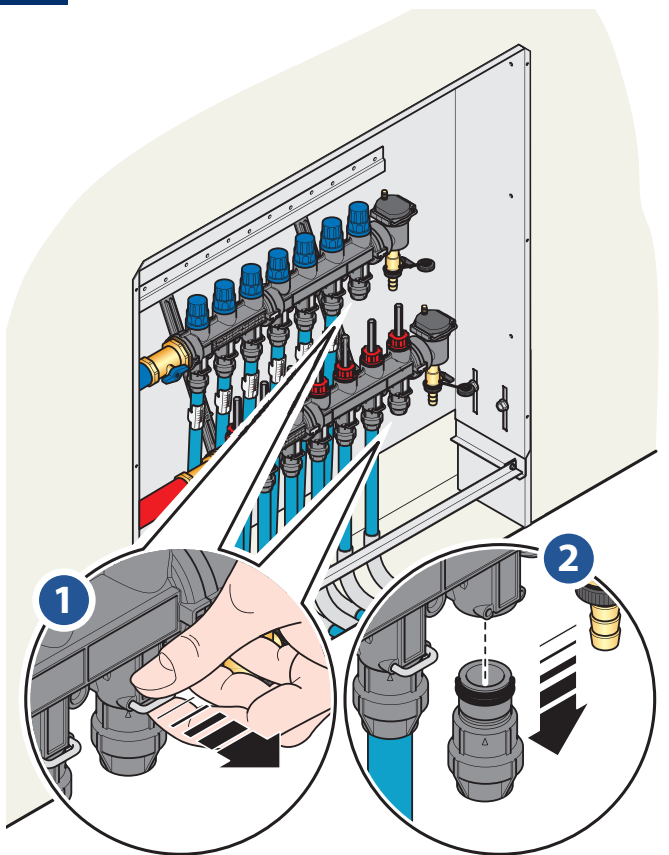
11



10

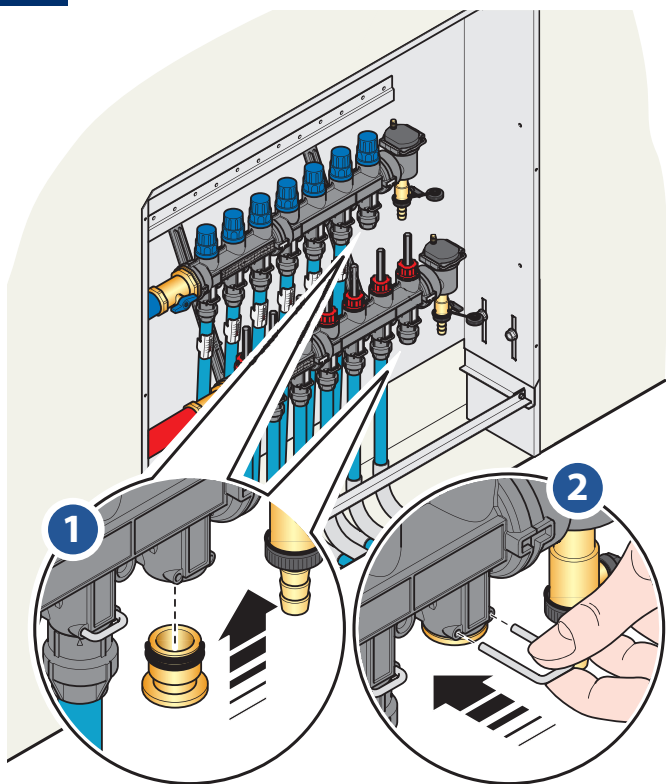


12





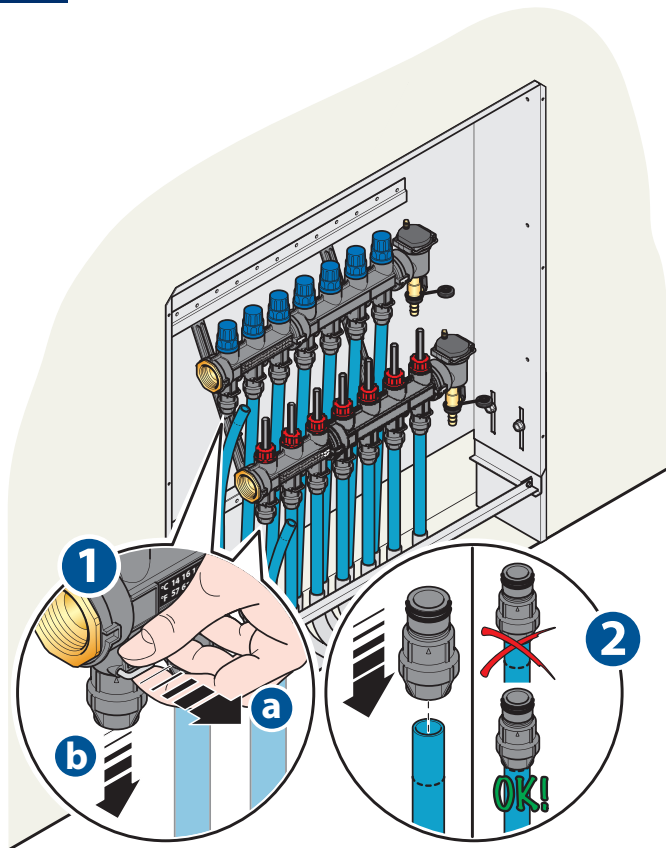
13



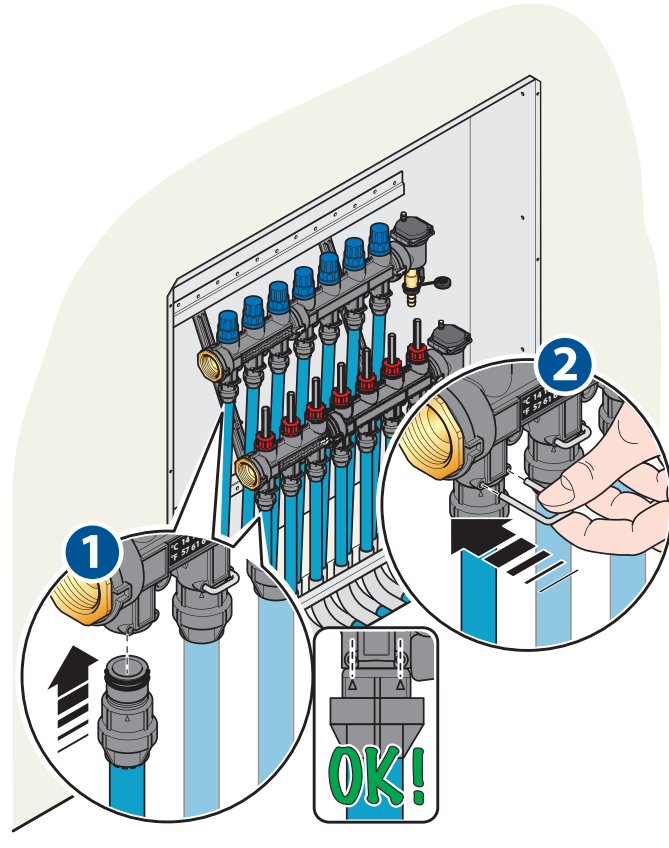
ALTERNATIVE INSTALLATION OF THE PIPE INTO THE FITTING

INSTALLAZIONE ALTERNATIVA DEL TUBO NEI RACCORDI

1



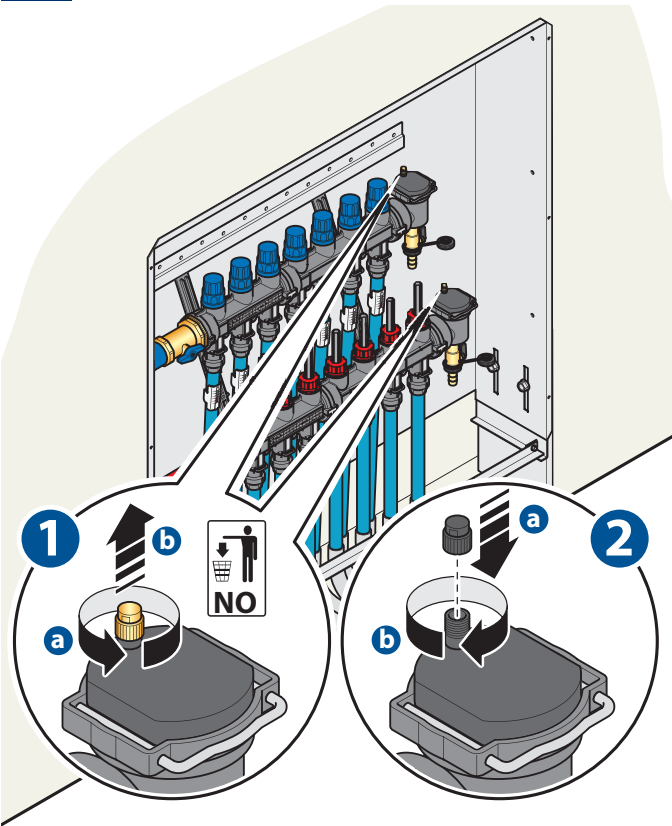
2



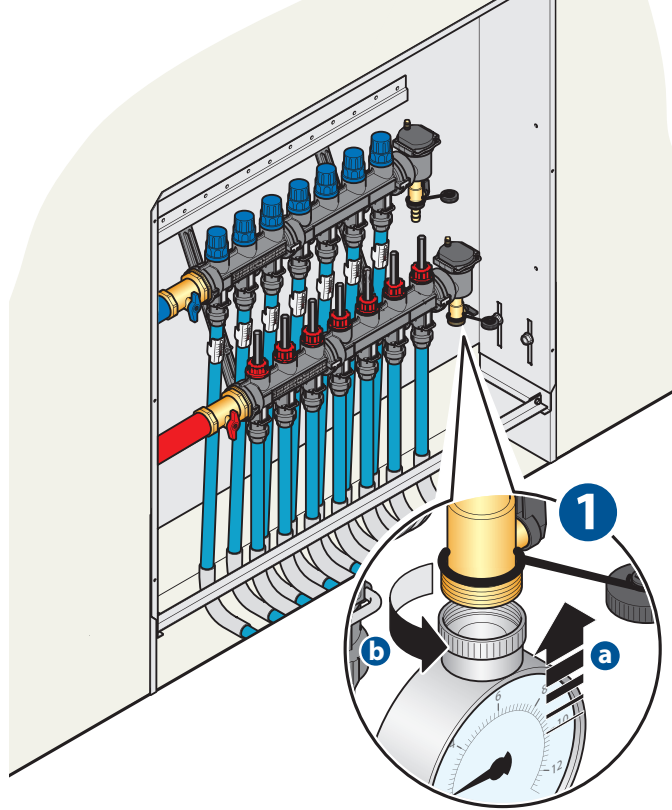


5 PRE-TESTING WITH AIR - PRE-COLLAUDO AD ARIA

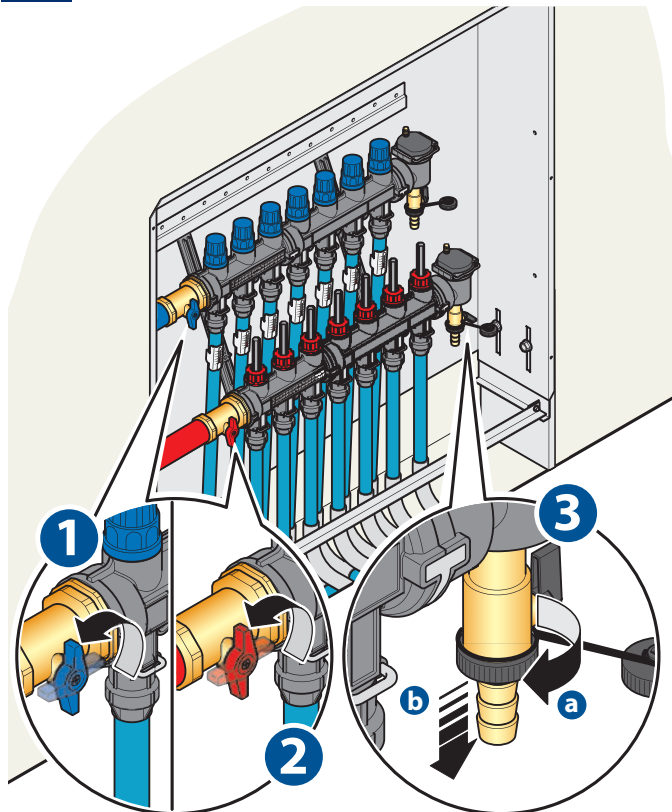
1



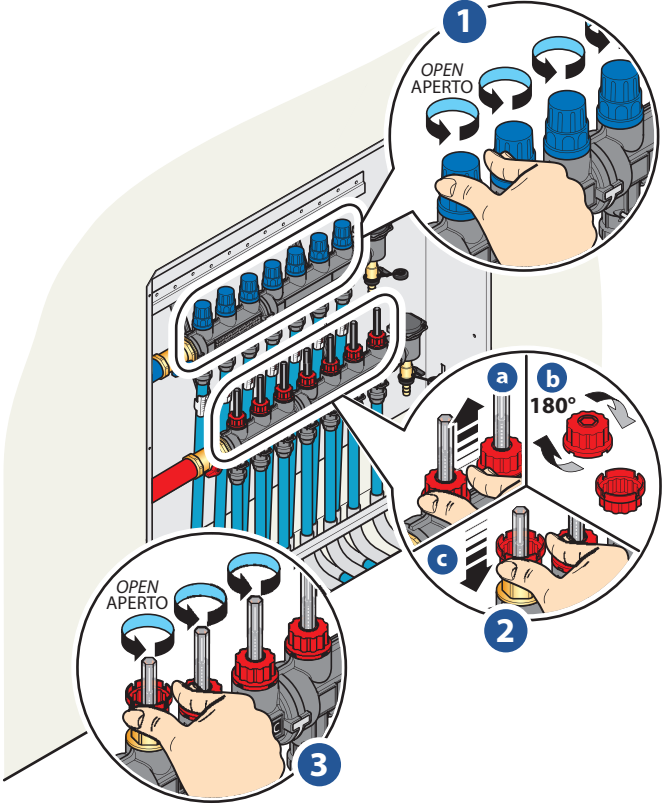
3



2

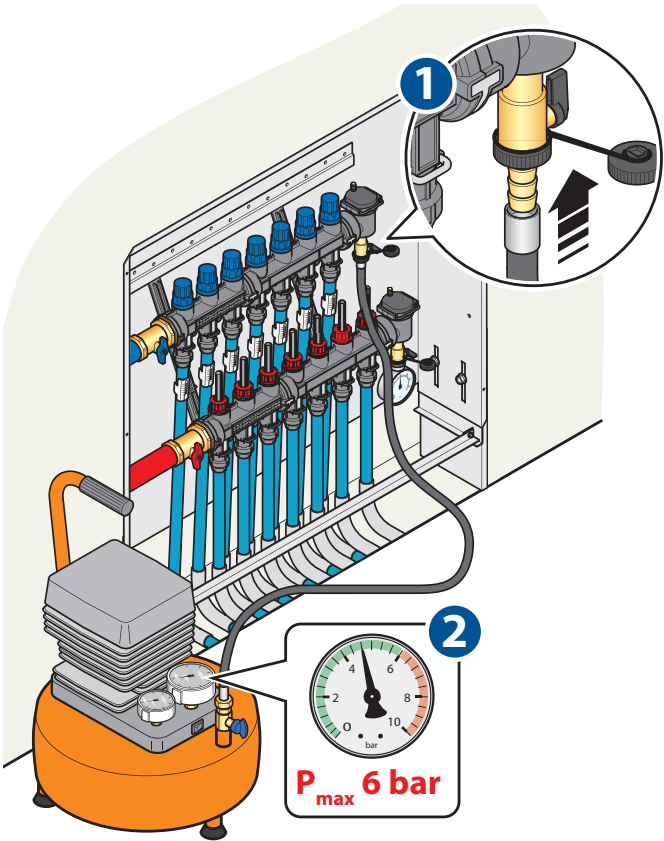


4

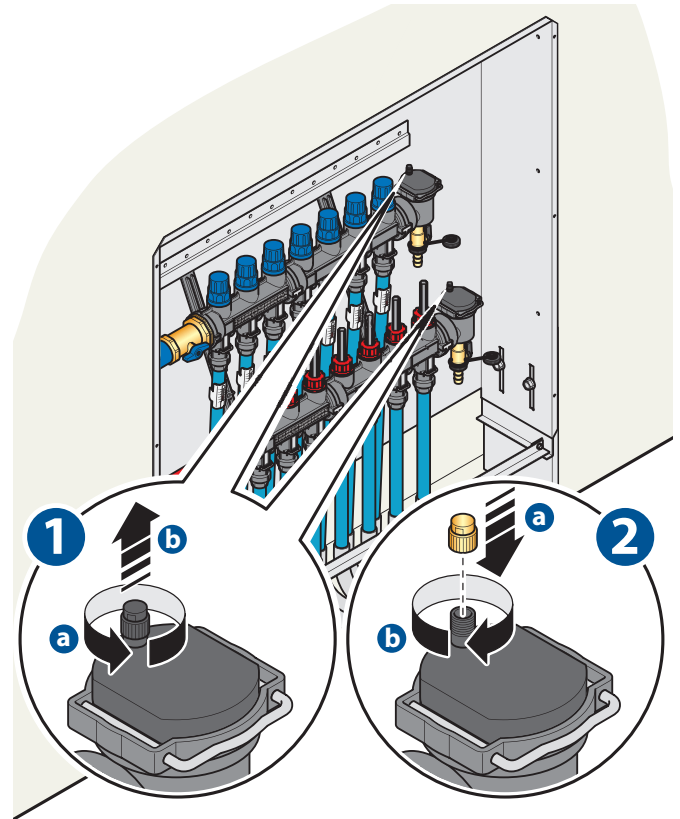




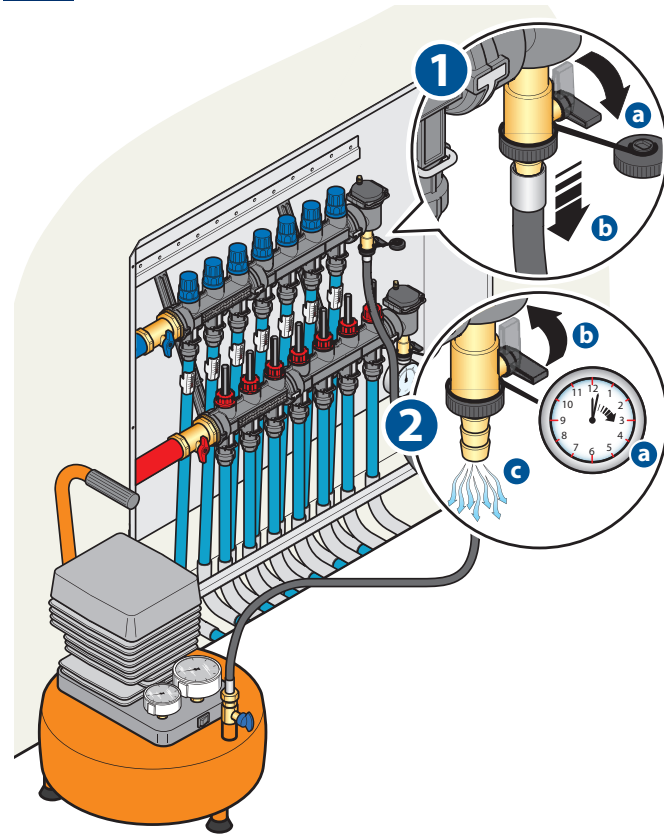
5



7



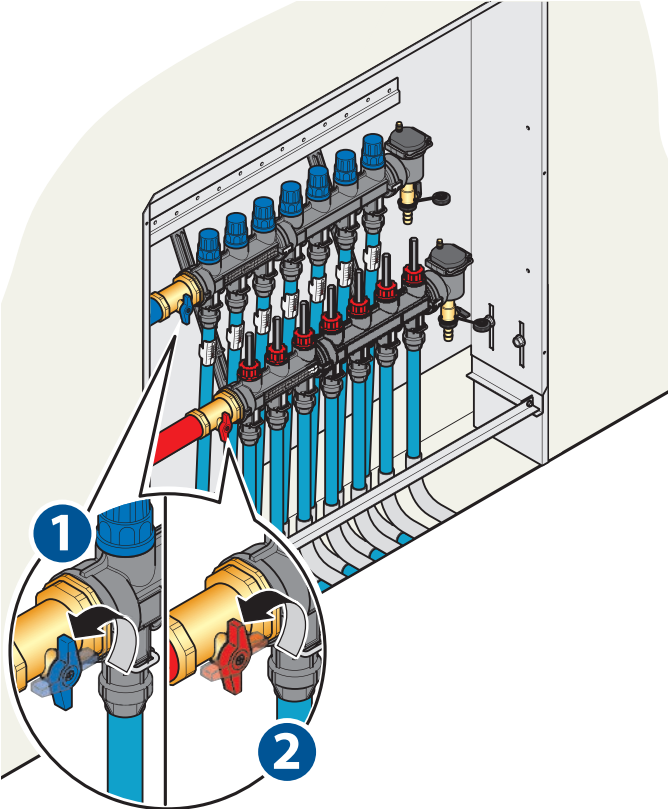
6



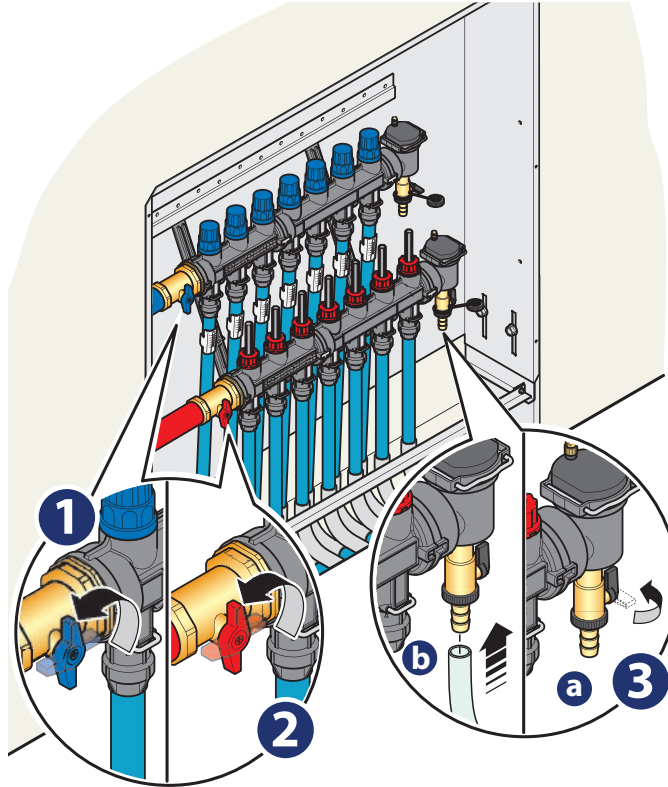


6 SYSTEM FILLING - RIEMPIMENTO IMPIANTO

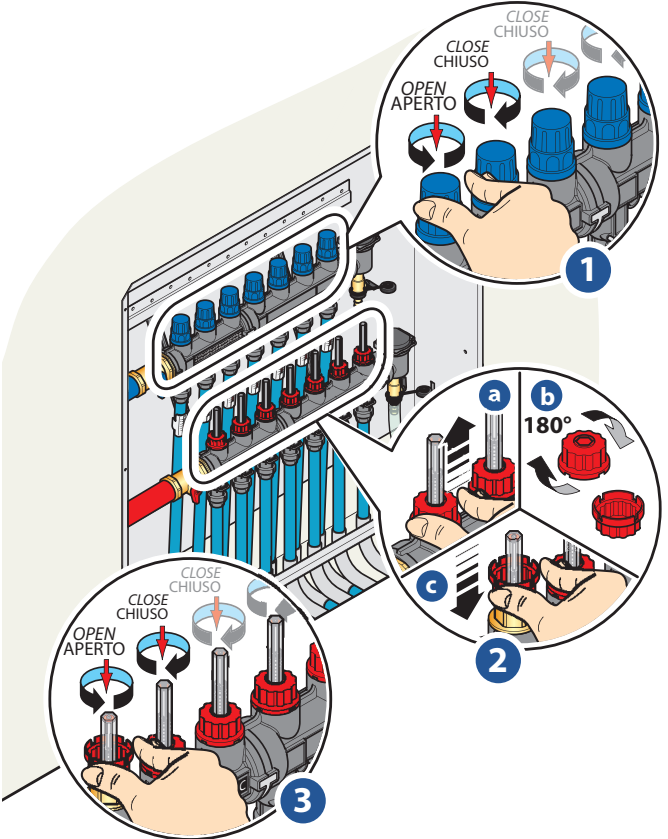
1



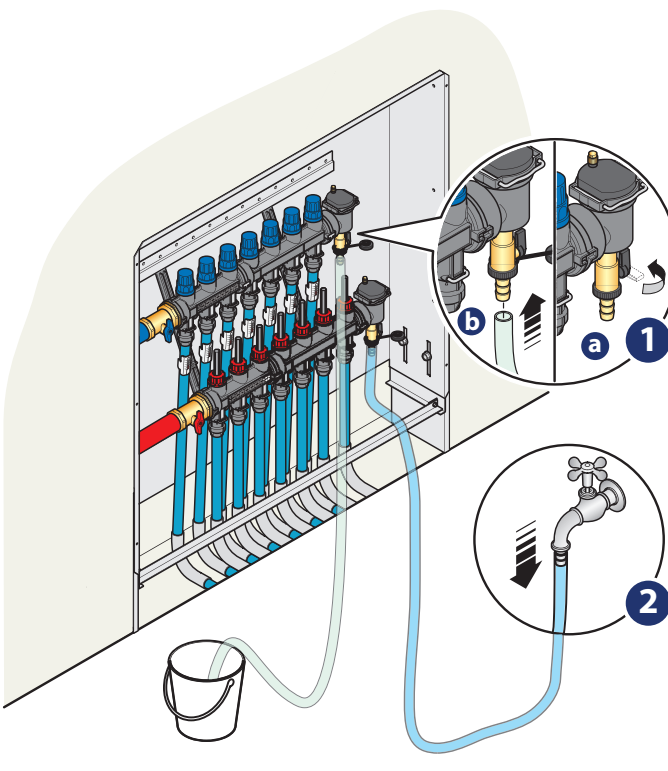
2



3

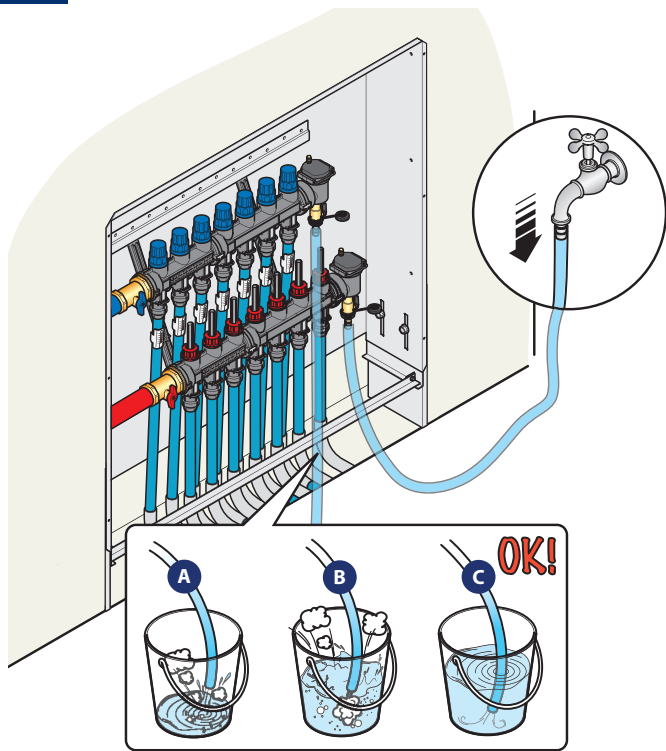


4

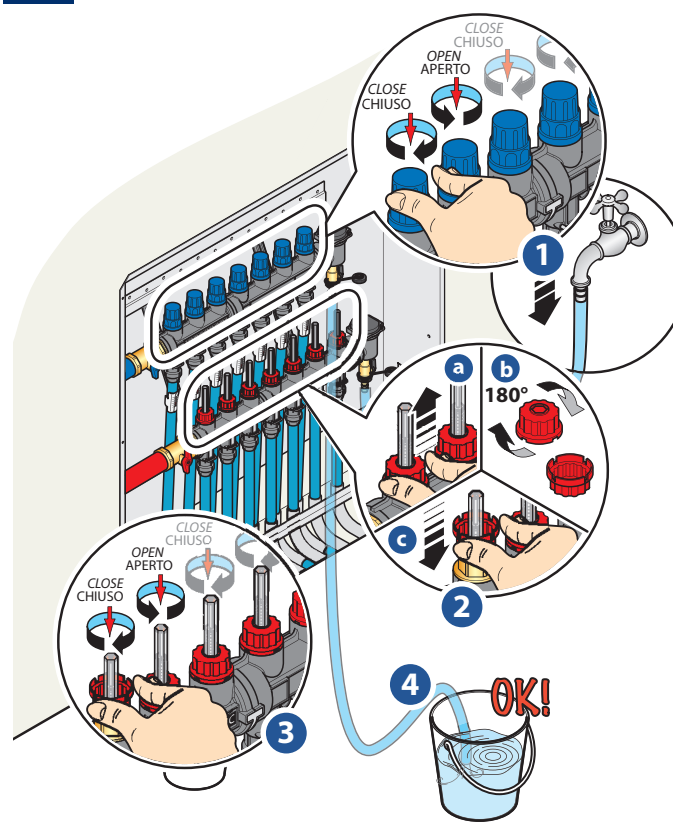




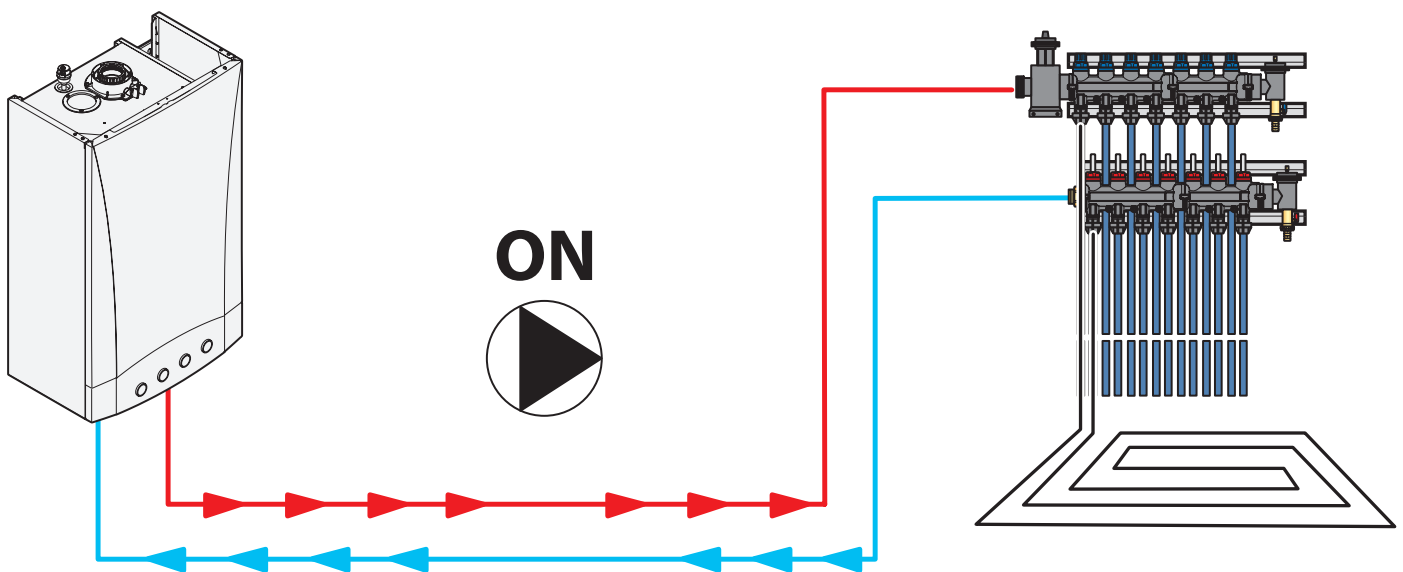
5



6

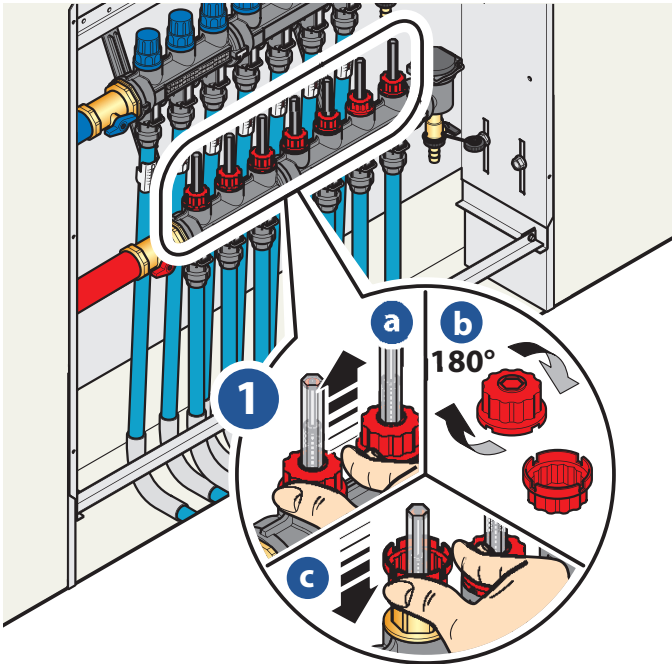


7 READ AND CHANGE FLOW RATE - LETTURA E MODIFICA PORTATA

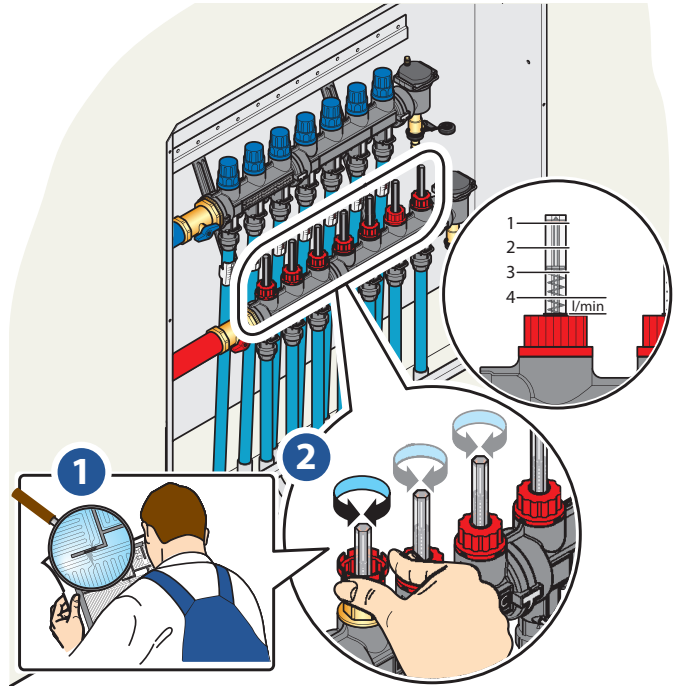




1

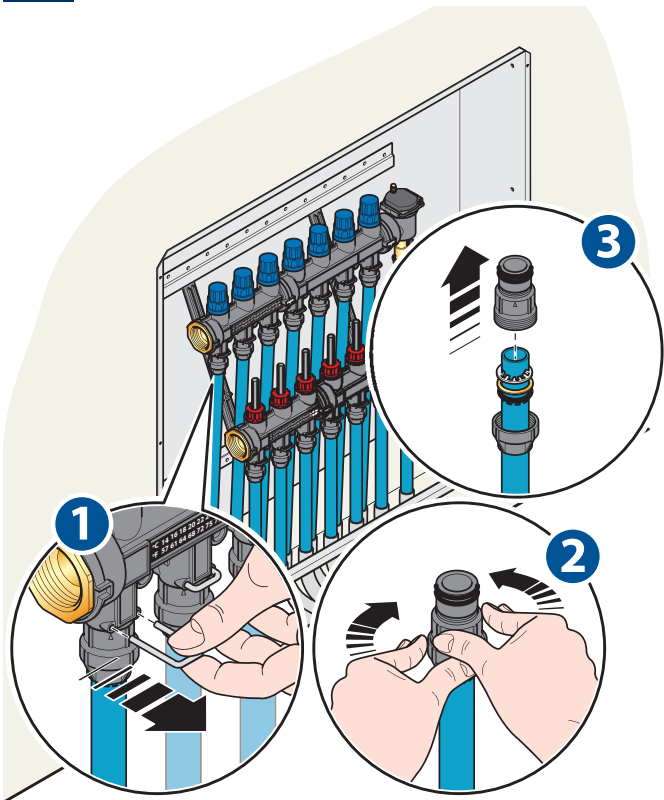


2

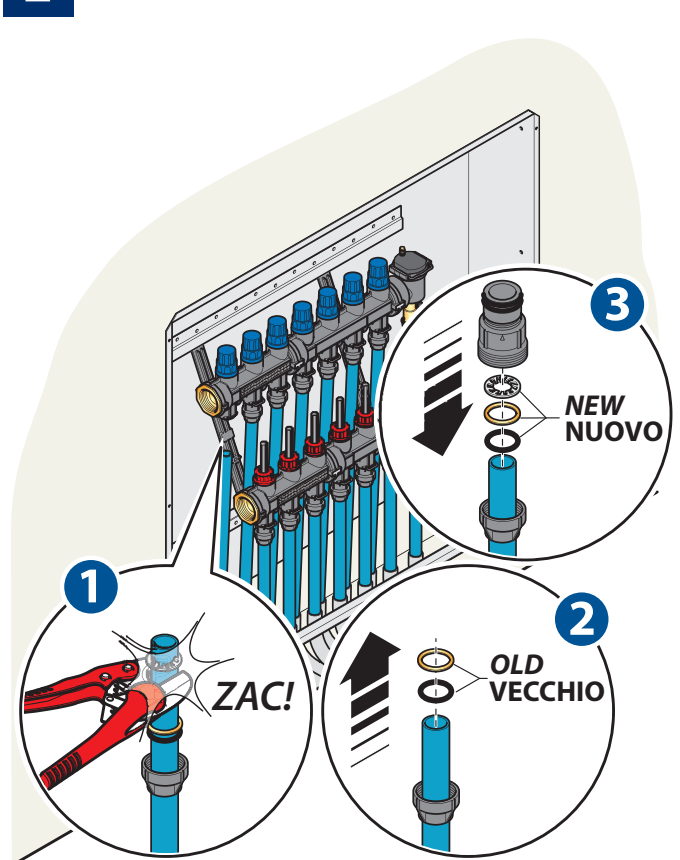


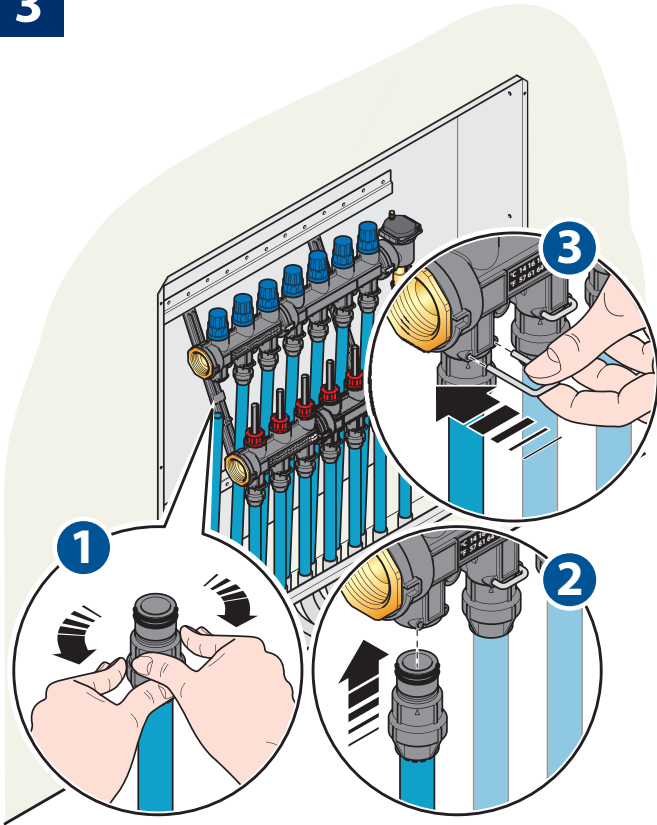
8 REPLACEMENT OF A PUSH-FIT FITTING - SOSTITUZIONE RACCORDO RAPIDO

1



2





9 TECHNICAL FEATURES - DATI TECNICI

9.1 TECHNICAL FEATURES OF THE MANIFOLD - DATI TECNICI COLLETTORE

PERFORMANCE

Liquid:	water, glycolic water 30% at most
Max. Operating Pressure:	6 bar
Max. Testing Pressure:	6 bar
Operating Temperature:	5÷60°C
Flowmeter Scale: - accuracy:	1÷4 l/min (60÷240 l/h) ±10%
LCD Thermometer Scale: - heating - cooling	24÷42°C 14÷22°C

SIZE

Main outlets of the manifold: -Distance between axis:	1" F 210 mm
Derivations: - Distance between axis	push-fit 50 mm
Overall dimensions:	see chart pg. 6

PRESTAZIONI

Fluido impiegato:	acqua, acqua glicolata max 30%
Pressione max esercizio:	6 bar
Pressione max di collaudo:	6 bar
Temperature di esercizio:	5÷60°C
Scala flussometro: - precisione:	1÷4 l/min (60÷240 l/h) ±10%
Scala termometri LCD: - in riscaldamento: - in raffreddamento:	24÷42°C 14÷22°C

DIMENSIONI

Attacchi principali collettore: -Interasse:	1" F 210 mm
Derivazioni: - interasse:	ad innesto rapido 50 mm
Ingombri:	vedi tabella pag.6

9.2 FEATURES OF THE BUILT-IN VALVES - DATI TECNICI VALVOLE INCORPORATE

KV = Flow rate in m³/h with flow resistance of 1 bar

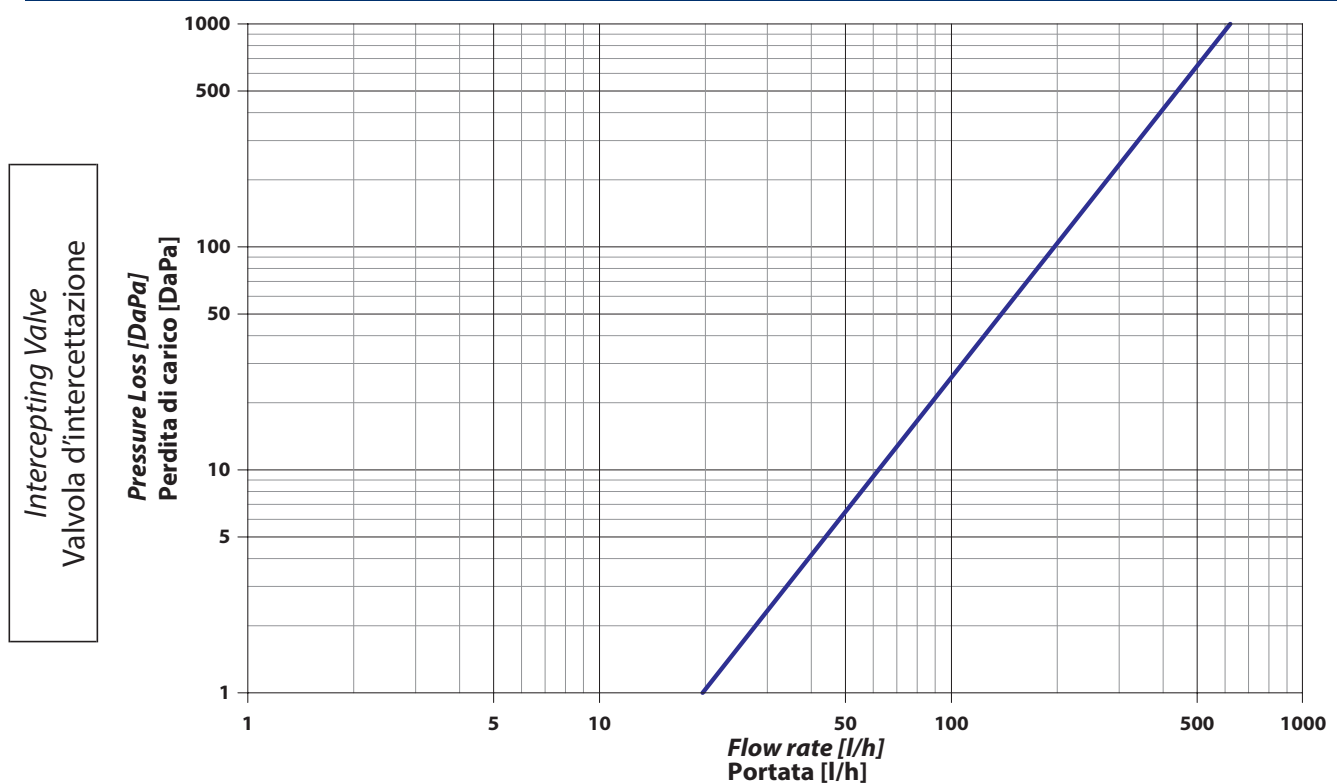
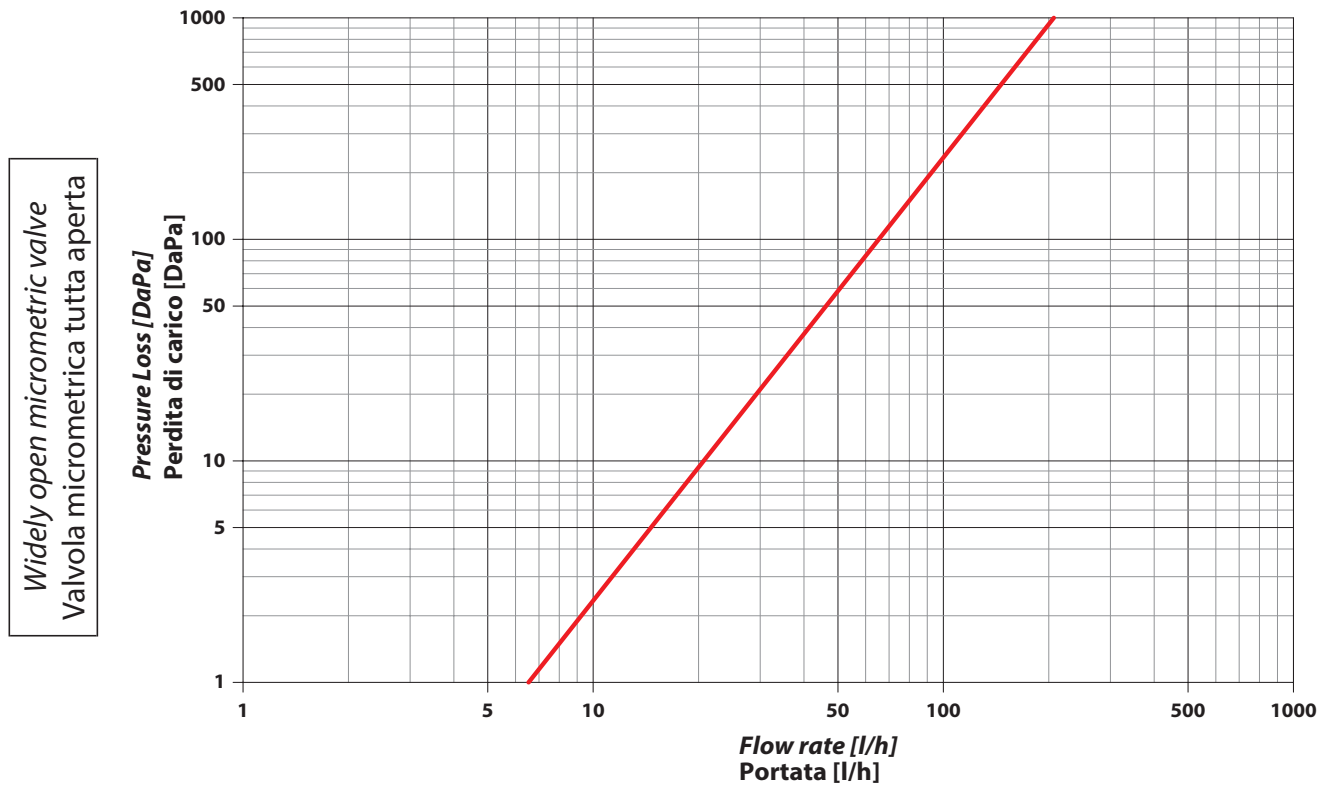
KV = portata in m³/h per una perdita di carico di 1 bar

KV 0.01 = Flow rate in m³/h with flow resistance of 1 kPa

KV 0.01 = portata in m³/h per una perdita di carico di 1 kPa

	kV	kV 0.01
Widely open micrometric valve Valvola micrometrica tutta aperta	0.65	65

	kV	kV 0.01
Intercepting Valve Valvola d'intercettazione	1.96	196





FAG0AB001AB.02
11/2019



RDZ S.p.A.
📍 V.le Trento, 101 - 33077 SACILE (PN) - Italy
☎ Tel. +39 0434.787511 📠 Fax +39 0434.787522
✉ info@rdz.it 🌐 www.rdz.it

**COMPANY WITH
QUALITY SYSTEM
CERTIFIED BY DNV GL
= ISO 9001 =**