

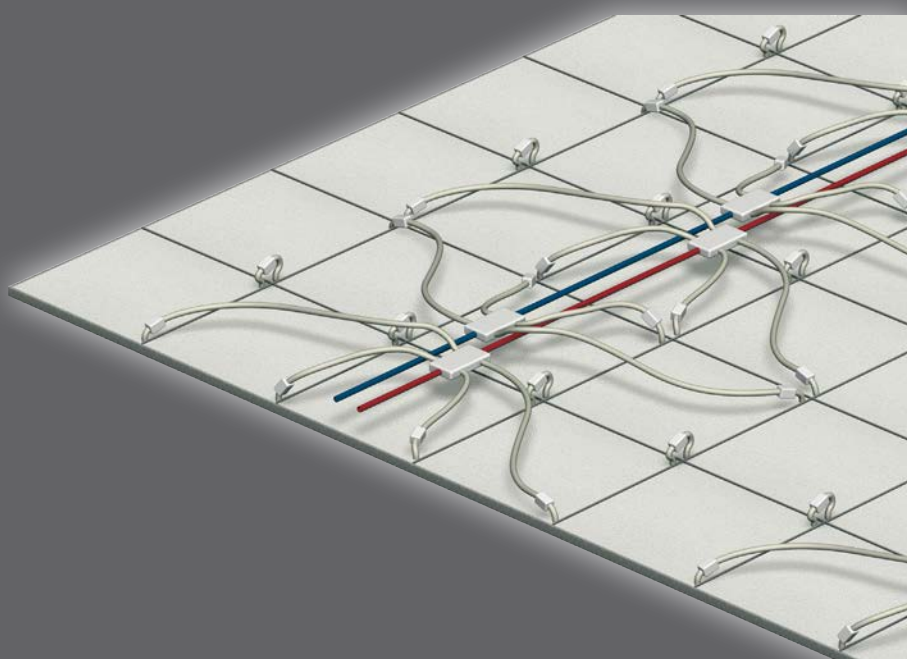
***b!klimax+ radiant systems***  
**Sistemi radianti b!klimax+**



## **QUADROTTI**

*Heating and Cooling ceiling system*

Climatizzazione estiva e invernale a soffitto



***INSTALLATION MANUAL***  
**MANUALE INSTALLAZIONE**





## SAFETY WARNINGS - AVVERTENZE PER LA SICUREZZA

*Please, read this manual before installation and/or use of the equipment and keep it in an accessible place.*

*This equipment is part of complex installation; the designer's responsibility has to draw up the thermal diagram and statically verify the supporting structures.*

*The manufacturer's technical department is available at the phone numbers listed on the back of this manual for advice or particular technical requests.*



### CAUTION

**Installation and maintenance should be performed by qualified personnel only.**

**Hydraulic systems and rooms in which the equipment is to be installed must meet the required standards regarding safety, accident and fire prevention currently in force in the**

**Leggere con attenzione questo manuale prima dell'installazione e/o dell'uso dell'apparecchiatura e conservarlo in un luogo accessibile.**

**La presente apparecchiatura costituisce un componente che fa parte di installazioni complesse: è compito del progettista redigere lo schema termico e verificare staticamente le strutture portanti.**

**L'ufficio tecnico del Costruttore si rende disponibile ai numeri indicati sul retro del presente manuale per consulenze o richieste tecniche particolari.**



### ATTENZIONE

**L'installazione e la manutenzione vanno eseguiti solo da personale qualificato.**

**Gli impianti idraulici ed i locali di installazione delle apparecchiature devono rispondere alle norme di sicurezza, antinfortunistiche e antincendio in vigore nel Paese di utilizzo.**



## GENERAL WARNINGS - AVVERTENZE GENERALI

- If after unpacking the packages any anomaly is noted, do not proceed with the installation and call an authorized service centre of the manufacturer.
- After installation, dispose of the packaging as required by regulations currently in force in the country of use.
- Always demand genuine parts: failure to observe this rule will invalidate the warranty.
- The manufacturer will not be held responsible under any circumstances for the following cases:
  - Where the safety regulations and safety standards outlined above are not complied with, including those in force in the country of installation.
  - Failure to follow the directions contained in this manual.
  - Damage to people, animals or property resulting from improper installation and/or misuse of products or equipment.
  - Inaccuracies or typographical or transcription errors and in this manual.
  - Furthermore, the manufacturer reserves the right to stop production at any time and to make any changes they deem necessary or useful, without the obligation of prior notice.

- Se dopo aver disimballato i colli si nota una qualsiasi anomalia, non procedere all'installazione e rivolgersi ad un Centro di Assistenza autorizzato dal Costruttore.
- Alla fine dell'installazione smaltire gli imballi secondo quanto previsto dalle normative in vigore nel Paese di utilizzo.
- Esigere solo ricambi originali: la mancata osservazione di questa norma fa decadere la garanzia.
- Il Costruttore declina ogni responsabilità nei casi seguenti:
  - Non vengano rispettate le avvertenze e le norme di sicurezza sopra indicate, comprese quelle vigenti nei paesi di installazione.
  - Mancata osservanza delle indicazioni segnalate nel presente manuale.
  - Danni a persone, animali o cose, derivanti da una errata installazione e/o uso improprio di prodotti e attrezzature.
  - Inesattezze o errori di stampa e trascrizione contenuti nel presente manuale.
  - Il Costruttore, inoltre, si riserva il diritto di cessare la produzione in qualsiasi momento e di apportare tutte le modifiche che riterrà utili o necessarie senza obbligo di preavviso.



## DISPOSAL - SMALTIMENTO



**In accordance with the provisions of the following European directives 2011/65/EU, 2012/19/EU and 2003/108/EC, regarding reducing the use of hazardous substances in electrical and electronic equipment, in addition to waste disposal.**



**In base a quanto previsto dalle seguenti direttive europee 2011/65/UE, 2012/19/UE e 2003/108/CE, relative alla riduzione dell'uso di sostanze pericolose nelle apparecchiature elettriche ed elettroniche, nonché allo smaltimento dei rifiuti.**

*The symbol of the crossed-out wheeled bin as shown on the product indicates that at the end of its useful life it must be disposed of separately from other waste.*

*The user must therefore dispose of the above equipment at the end of its useful life at an appropriate centre for the collection of electronic and electro-technical waste, or return it to the dealer when purchasing a similar new device in terms of one to one.*

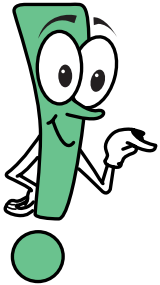
Il simbolo del cassonetto barrato riportato sull'apparecchiatura indica che il prodotto alla fine della propria vita utile deve essere raccolto separatamente dagli altri rifiuti.

L'utente dovrà, pertanto, conferire l'apparecchiatura giunta a fine vita negli idonei centri di raccolta differenziata di rifiuti elettronici ed elettrotecnici, oppure riconsegnarla al rivenditore al momento dell'acquisto di una nuova apparecchiatura di tipo equivalente, in ragione di uno a uno.



Proper waste collection leading to the subsequent recycling, treatment and environmentally friendly disposal of the equipment helps to avoid possible negative effects on the environment and on health and promotes the recycling of the materials of which the equipment is made up.  
 Illegal disposal of the product by the user will lead to the application of penalties prescribed by current legislation in force.

L'adeguata raccolta differenziata per l'avvio successivo dell'apparecchiatura dismessa al riciclaggio, al trattamento e allo smaltimento ambientale compatibile contribuisce ad evitare possibili effetti negativi sull'ambiente e sulla salute e favorisce il riciclo dei materiali di cui è composta l'apparecchiatura.  
 Lo smaltimento abusivo del prodotto da parte dell'utente comporta l'applicazione delle sanzioni previste dalla vigente normativa in materia.



## IMPORTANT WARNINGS - AVVERTENZE IMPORTANTI

- The measurements, types of profiles and installation solutions outlined in this manual are for guidance only. They can vary:
  - depending on the availability of materials on the market;
  - depending on the professionalism and experience of the installer;
  - depending on the specific characteristics of the walls or ceiling (e.g. brick or pre-stressed, etc.) on which quadrotto panels are to be installed;
  - depending on the weight that the structure shall support (the weight of quadrotto panels is about 6 kg/m<sup>2</sup> with polystyrene insulation and 11 kg/m<sup>2</sup> with rockwool insulation).
- RDZ is not responsible for incorrect installation or installation carried out with materials or procedures that do not meet the safety standards and regulations in force in the country of use.
- The positioning of the distributors must always take into account the location of quadrotto panels to be connected to it: if necessary, it is however possible to extend the length of the panels' pipes to reach the distributors more easily.
- Le misure, le tipologie dei profili e le soluzioni di installazione indicate nel presente manuale sono puramente indicative. Esse possono variare:
  - in base alla reperibilità dei materiali in commercio;
  - in base alla professionalità e all'esperienza dell'installatore;
  - in base alle specifiche caratteristiche delle pareti o del soffitto (es. in laterizio oppure precompresso, ecc.) sui quali si devono applicare i quadrotti;
  - in base al peso che la struttura portante deve sostenere (peso del quadrotto è di circa 6 kg/m<sup>2</sup> con isolamento in polistirene e 11 kg/m<sup>2</sup> con isolamento in lana di roccia).
- RDZ non si ritiene responsabile per installazioni errate o effettuate con materiali o con modalità che non rispondano alle normative e alle prescrizioni di sicurezza in vigore nel Paese di utilizzo.
- Il posizionamento dei distributori deve sempre tenere conto della collocazione dei quadrotti che dovranno essere collegati ad essi: in caso di necessità è tuttavia possibile prolungare la lunghezza delle tubazioni dei pannelli per raggiungere i distributori più agevolmente.



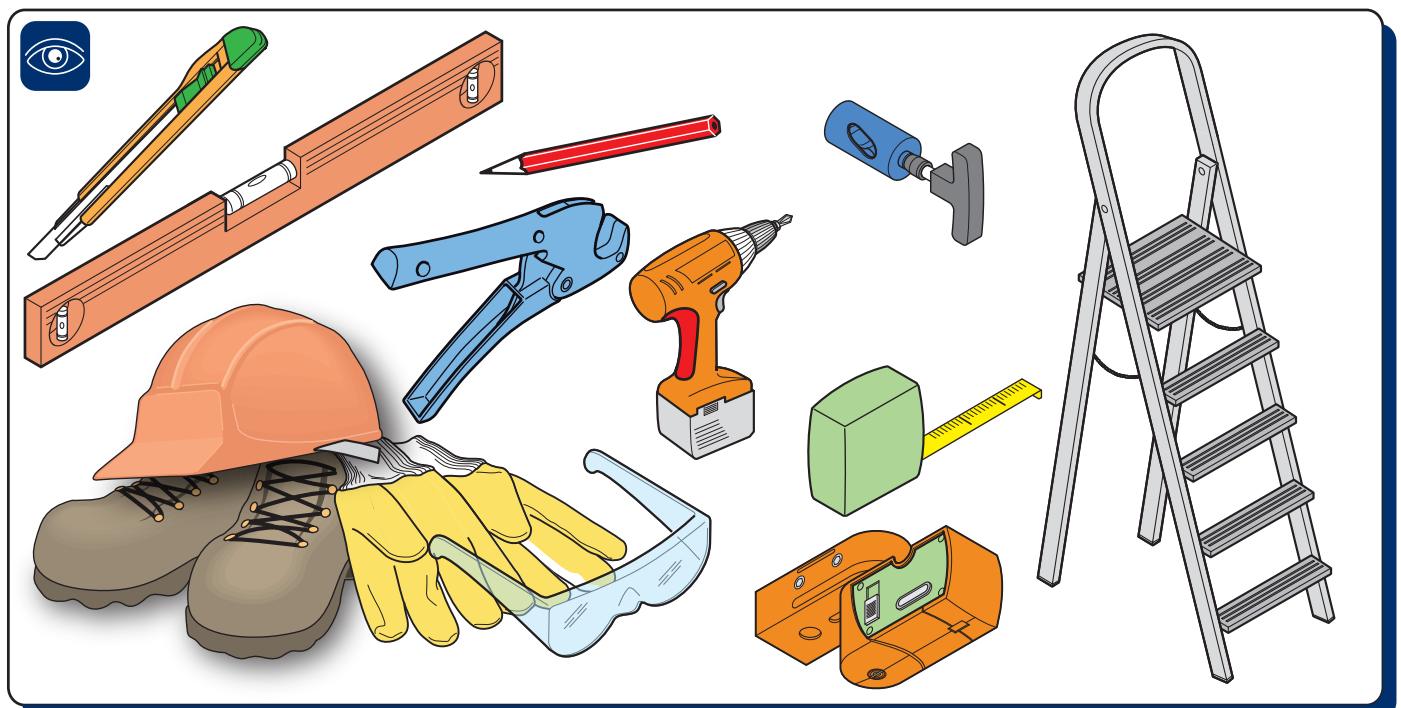
**It is absolutely forbidden to use automatic fill mechanisms with b!klimax systems.**



**È assolutamente vietato l'uso di dispositivi di caricamento automatico dell'impianto con i sistemi b!Klimax.**



## NECESSARY EQUIPMENT - ATTREZZATURA NECESSARIA





	<b>DESCRIPTION</b>	<b>DESCRIZIONE</b>	<b>Pag.</b>
	<b>Safety warnings</b>	<b>Avvertenze per la sicurezza</b>	<b>3</b>
	<b>General warnings</b>	<b>Avvertenze generali</b>	<b>3</b>
	<b>Disposal</b>	<b>Smaltimento</b>	<b>3</b>
	<b>Important warnings</b>	<b>Avvertenze importanti</b>	<b>4</b>
	<b>Necessary equipment</b>	<b>Attrezzatura necessaria</b>	<b>4</b>
<b>1</b>	<b>Description</b>	<b>Descrizione</b>	<b>5</b>
<b>2</b>	<b>Unpacking</b>	<b>Disimballo</b>	<b>6</b>
<b>3</b>	<b>Components</b>	<b>Componentistica</b>	<b>7</b>
<b>4</b>	<b>Connection examples</b>	<b>Esempi di collegamento</b>	<b>11</b>
<b>5</b>	<b>Notes for connections</b>	<b>Avvertenze per i collegamenti</b>	<b>14</b>
<b>6</b>	<b>Quadrotti</b>	<b>Quadrotti</b>	<b>16</b>
6.1	<i>Structures for quadrotti 600x600</i>	Strutture per quadrotti 600x600	16
6.2	<i>Structures for quadrotti 600x600</i>	Strutture per quadrotti 600x600	17
6.3	<i>Installation</i>	Installazione	18
<b>9</b>	<b>Testing</b>	<b>Collaudo</b>	<b>29</b>
<b>10</b>	<b>Maintenance</b>	<b>Interventi di manutenzione</b>	<b>32</b>

## 1 DESCRIPTION - DESCRIZIONE



*b!klimax+ is an integrated radiant heating and cooling system that exploits the ability of large surfaces (ceilings and walls) to exchange heat and cold with the environment and people by radiation. With b!klimax+ RDZ has aimed at developing a new system, which makes it possible to guarantee high thermal performance and to meet most restrictive requirements concerning fireproof material for specific buildings such as hospitals and hotels.*

*The heart of b!klimax+ ceiling system is represented by radiant panels which are available in two different versions:*

*- Radiant panels combined with polystyrene or rockwool: this is a plasterboard solution for false ceilings in domestic application.*

*- Quadrotti panels combined with polystyrene or rockwool: this is a modular solution for metal false ceilings in commercial application.*

b!klimax+ è un sistema integrato di riscaldamento e raffrescamento radiante che sfrutta la capacità dei soffitti e delle pareti di scambiare caldo e freddo per irraggiamento con l'ambiente e le persone. Con b!klimax+ RDZ ha voluto sviluppare un nuovo sistema in grado di garantire rese termiche elevate e contemporaneamente rispondere ai requisiti più stringenti di reazione al fuoco previsti per strutture come quelle ospedaliere o alberghiere.

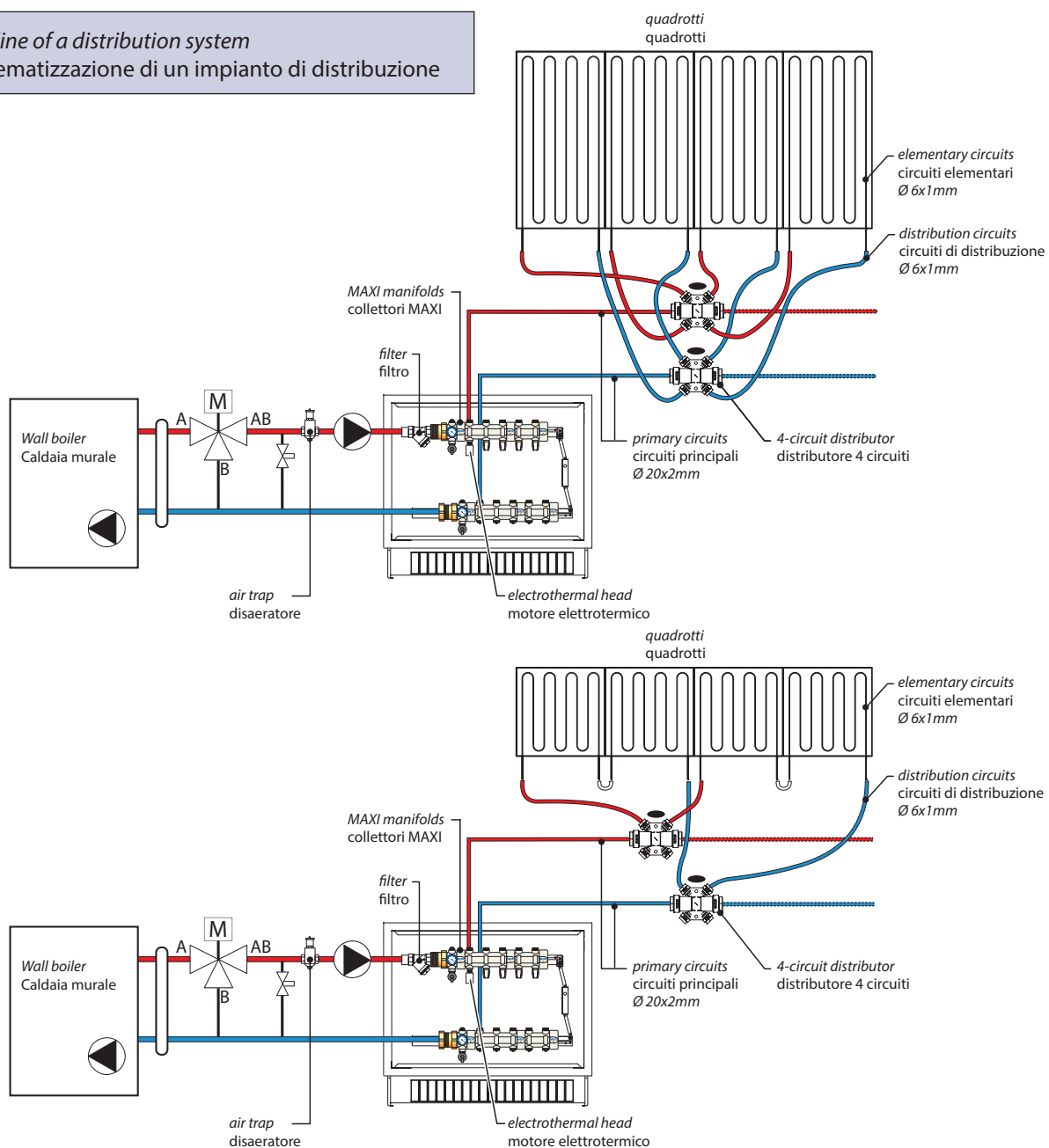
Cuore del sistema radiante a soffitto b!klimax+ sono i pannelli radianti disponibili in due tipologie distinte:

- Pannelli radianti con rivestimento in polistirolo o in lana di roccia: si tratta di un sistema di controsoffitto in cartongesso indicato per edifici del settore civile.

- Quadrotti radianti con rivestimento in polistirolo o in lana di roccia: si tratta di un sistema di controsoffitto metallico modulare indicato per edifici del settore terziario.



Outline of a distribution system  
Schematizzazione di un impianto di distribuzione



## 2 UNPACKING - DISIMBALLO

Unpack all packages and check the contents carefully: if any anomaly is noted, do not proceed with the installation, contact an Authorized Service Centre.

Disimballare tutti i colli e controllarne attentamente il contenuto: se si rilevasse qualche anomalia, non procedere nell'installazione ma contattare un Centro di Assistenza Autorizzato.

**1a**

**2a**

**1b**

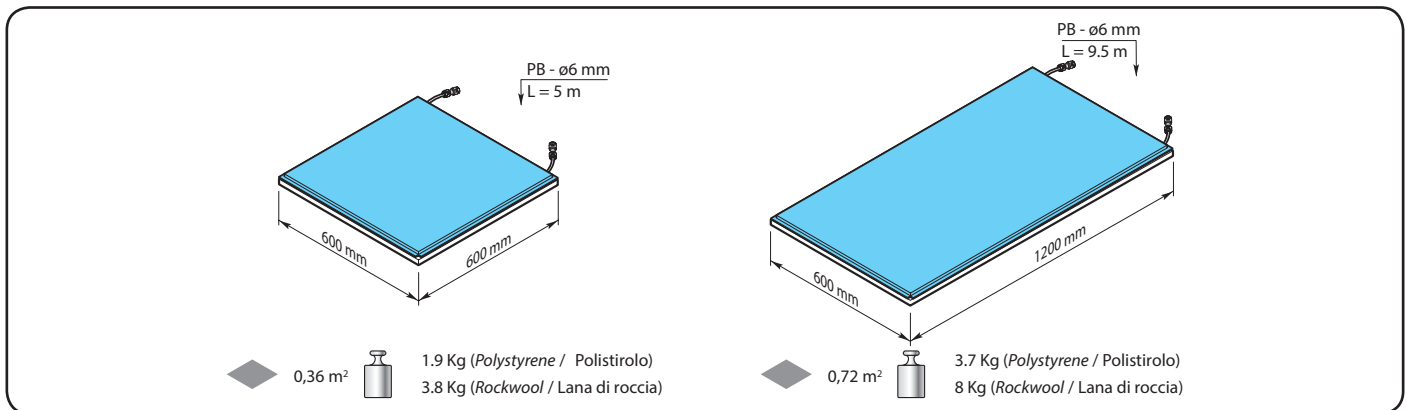
**2b**

**RDZ**

**within 8 days  
entro 8 giorni**

### 3 COMPONENTS - COMPONENTISTICA

#### RADIANT PANELS / FILLING PANELS - PANNELLI RADIANTI / PANNELLO DI TAMPONAMENTO



#### • Radiant panels

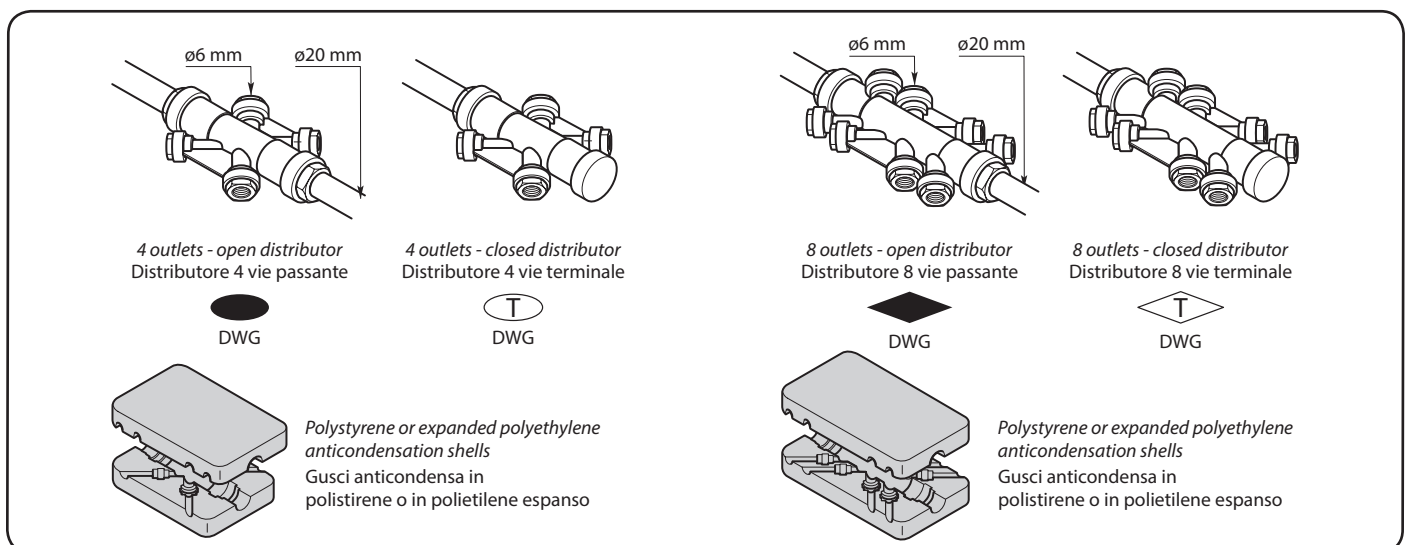
*b!klimax+ quadrotti 600x600 are made up of a metal plafond of 5/10 post-painted steel, base 15 mm, lowered for 8 mm, right angle, micro-perforated surface, smooth perimeter of 20 mm and 90 mm. They are combined with an insulating layer of rockwool or polystyrene, and they contain 1 hydraulic circuit of 4.2-m PB pipe  $\varnothing 6$  mm, provided with aluminium diffuser and anti-oxygen barrier according to DIN 4726.*

*b!klimax+ quadrotti 1200 x600 are made up of a metal plafond of 5/10 post-painted steel, base 24 mm, lowered for 8 mm, right angle, micro-perforated surface, smooth perimeter of 20 mm. They are combined with an insulating layer of rockwool or polystyrene, and they contain 1 hydraulic circuit of 8.5-m PB pipe  $\varnothing 6$  mm, provided with aluminium diffuser and anti-oxygen barrier according to DIN 4726.*

#### • Pannelli radianti

Quadrato radiante b!klimax+ 600x600 mm costituito da un plafone metallico in acciaio 5/10 post verniciato con base 15 mm e ribassato di 8 mm ad angolo retto con superficie microforata e bordo liscio da 20 mm o da 90 mm, accoppiato ad uno strato di isolamento in lana di roccia o in polistirolo contenente un circuito idraulico con sviluppo di 5 m realizzato mediante tubazioni in PB diam. 6 mm dotato di barriera anti-ossigeno secondo la DIN 4726 e diffusore di calore in alluminio. Quadrato radiante b!klimax+ 1200x600 mm costituito da un plafone metallico in acciaio 5/10 post verniciato con base 24 mm e ribassato di 8 mm ad angolo retto con superficie microforata e bordo liscio da 20 mm, accoppiato ad uno strato di isolamento in lana di roccia o in polistirolo contenente un circuito idraulico con sviluppo di 9,5 m realizzato mediante tubazioni in PB diam. 6 mm dotato di barriera anti-ossigeno secondo la DIN 4726 e diffusore di calore in alluminio.

#### DISTRIBUTORS AND ANTI-CONDENSATION SHELLS - DISTRIBUTORI E GUSCI ANTICONDENSA



#### • Distributors

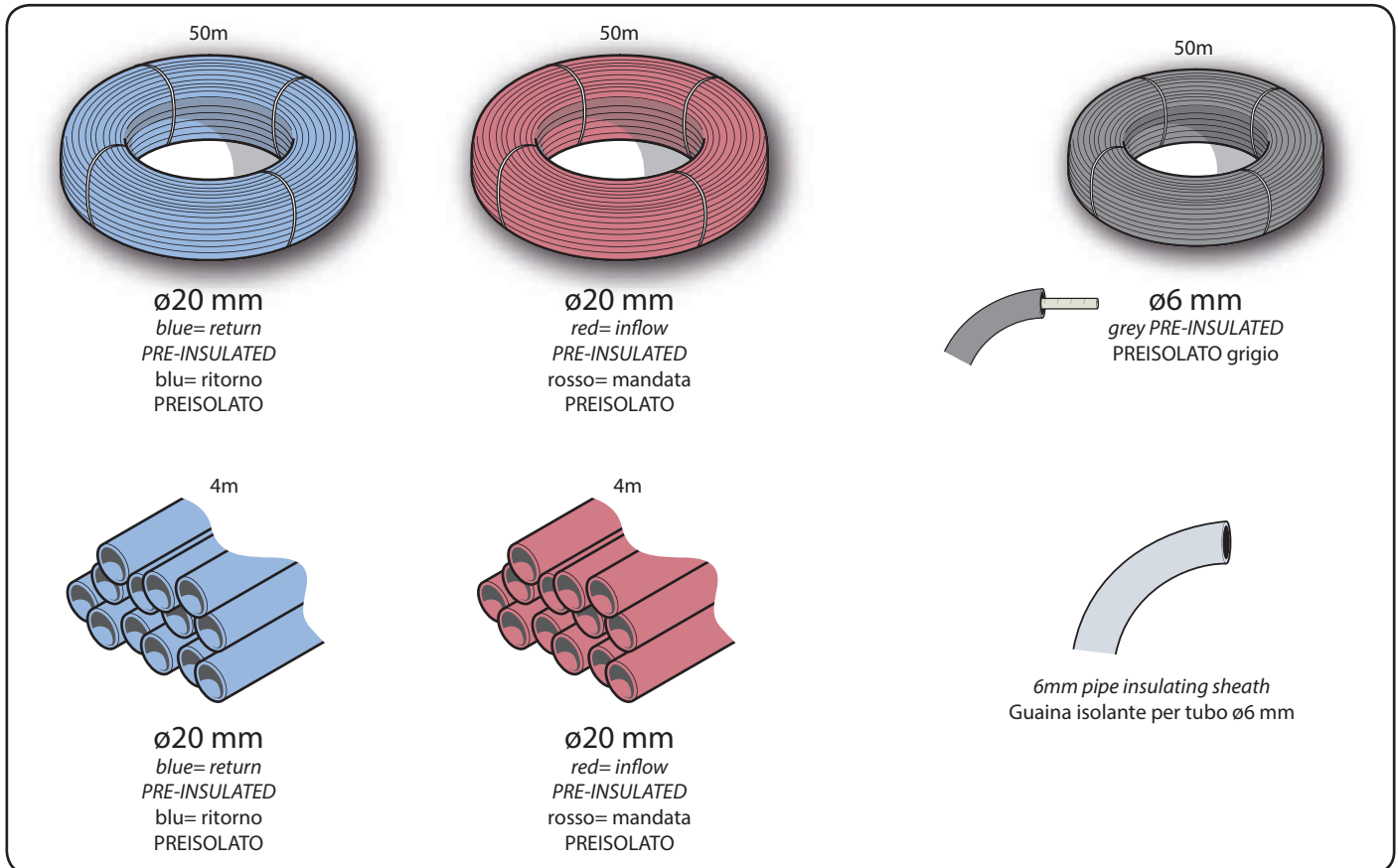
*Pair of distributors made of plastic, specially shaped to guarantee easy connection with the pipes coming from b!klimax panels. These distributors are provided with anticondensation shells made of polystyrene or expanded polyethylene BL-s1,d0, push-fit pipe fittings for pipes  $\varnothing 6$  mm and  $\varnothing 20$  mm, and closing plastic bands. Available version: 4-way or 8-way open and closed distributors.*

#### • Distributori

Coppia di distributori costruiti in materiale plastico, appositamente conformati per garantire un facile inserimento della tubazione dei pannelli b!klimax. I distributori sono dotati di gusci anticondensa disponibili con isolamento in polistirene o in polietilene espanso BL-s1,d0, raccordi ad innesto rapido per il tubo da 6 mm e per quello da 20 mm e fascette di chiusura. Modelli disponibili: a 8 e a 4 vie passanti e terminali.



## PIPES AND SHEATHS TUBI E GUAINA



- Ø 20 mm Pre-insulated PB pipe

PB pipe with oxygen barrier according to DIN 4726, Ø 20 mm, pipe insulation made of expanded polyethylene, thickness 6 mm. Reaction to fire class: BL-s1,d0. It is used to connect distributors with MAXI manifolds.

- 6 mm pre-insulated PB pipes

PB pipe Ø 6 mm with oxygen barrier according to DIN 4726, pipe insulation made of expanded polyethylene, reaction to fire class BL-s1,d0, thickness 6 mm. It is used to connect b!klimax+ and Quadrotto panels with the distributors.

- 6 mm pipe insulating sheath

Expanded elastomer with closed cells, smooth surface for thermal insulation of PB pipe Ø 6 mm. Package: 2 m.

- Tubo in PB preisolato Ø 20 mm

Tubo in PB con barriera anti-ossigeno secondo la norma DIN 4726 EN 12319-2, Ø 20 mm, rivestito con guaina isolante in polietilene espanso sp. 6 mm. Classe di reazione al fuoco: BL-s1,d0. Necessario per il collegamento dei distributori ai collettori MAXI.

- Tubo in PB preisolato Ø 6 mm

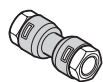
Tubo in PB Ø 6 mm dotato di barriera anti-ossigeno secondo la norma DIN 4726 EN 12319-2, Ø 6 mm, rivestito con guaina isolante in polietilene espanso sp. 6 mm, classe di reazione al fuoco BL-s1,d0. Necessario per collegare i pannelli radianti tradizionali ai distributori.

- Guaina isolante per tubo da 6 mm

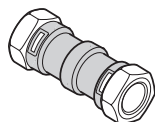
In elastomero espanso a celle chiuse, liscia in superficie, per l'isolamento termico del tubo in PB Ø 6 mm. Viene venduta in elementi da 2 m.



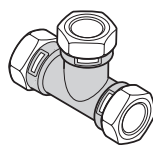
## PUSH-FIT FITTINGS - RACCORDI RAPIDI



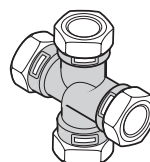
Ø 6 mm double  
Doppio ø 6 mm



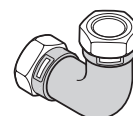
Ø 20 mm double  
Doppio ø 20 mm



Ø 20 mm Tee  
Tee ø 20 mm



Ø 20 mm Cross  
a Croce ø 20 mm



Ø 20 mm elbow  
Curvo ø 20 mm

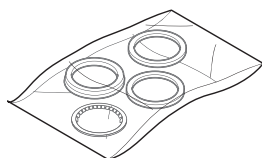
- **Ø 6 mm Straight Push-fit Fitting**  
Used to lengthen 6mm piping and to place 600x600 mm panels in series
- **Ø 20 mm Straight Push-fit Fitting**  
Used to lengthen the distribution line with 20mm piping
- **Ø 20mm TEE push-fit fitting**  
Used to split the distribution lines with 20mm piping
- **Ø 20 mm Cross push-fit fitting**  
Used to split the distribution lines with 20mm piping
- **Ø 20 mm Elbow push-fit fitting**  
Used for transferring by 90 ° 20mm pipe in bars

n.b.: All fittings are provided with anticondensation shells made of polystyrene or expanded polyethylene BL-s1

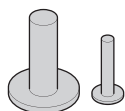
- **Raccordo rapido dritto da Ø 6 mm**  
Raccordo rapido dritto per allungare il tubo da 6 mm o per mettere in serie due pannelli da 600x600 mm.
- **Raccordo rapido dritto da Ø 20 mm**  
Raccordo rapido dritto per allungare la linea di distribuzione con il tubo da 20mm.
- **Raccordo rapido a TEE da Ø 20 mm**  
Si utilizza per sdoppiare le linee di distribuzione con il tubo da 20mm.
- **Raccordo rapido a croce da Ø 20 mm**  
Si utilizza per sdoppiare le linee di distribuzione con il tubo da 20mm.
- **Raccordo rapido curvo da Ø 20 mm**  
Si utilizza per eventuali spostamenti a 90° del tubo da 20mm in barre.

n.b.: Tutti i raccordi sono dotati di gusci anticondensa disponibili con isolamento termico in polistirene o in polietilene espanso classe BL-s1,d0.

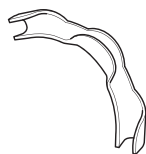
## INSTALLATION ACCESSORIES - COMPLEMENTI DI INSTALLAZIONE



Ø 6mm and 20mm piping  
junction kit bags  
Sacchetto kit giunzione  
ø6mm e ø 20mm



Ø 6mm e ø 20mm plug  
Tappi da ø 6mm e ø 20mm



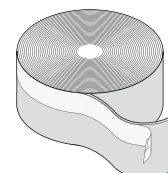
Industry system elbow  
Curva Industry System



Lubricant for push-fit fitting  
Lubrificante per raccordi rapidi



Fixing Screw  
Vite per fissaggio

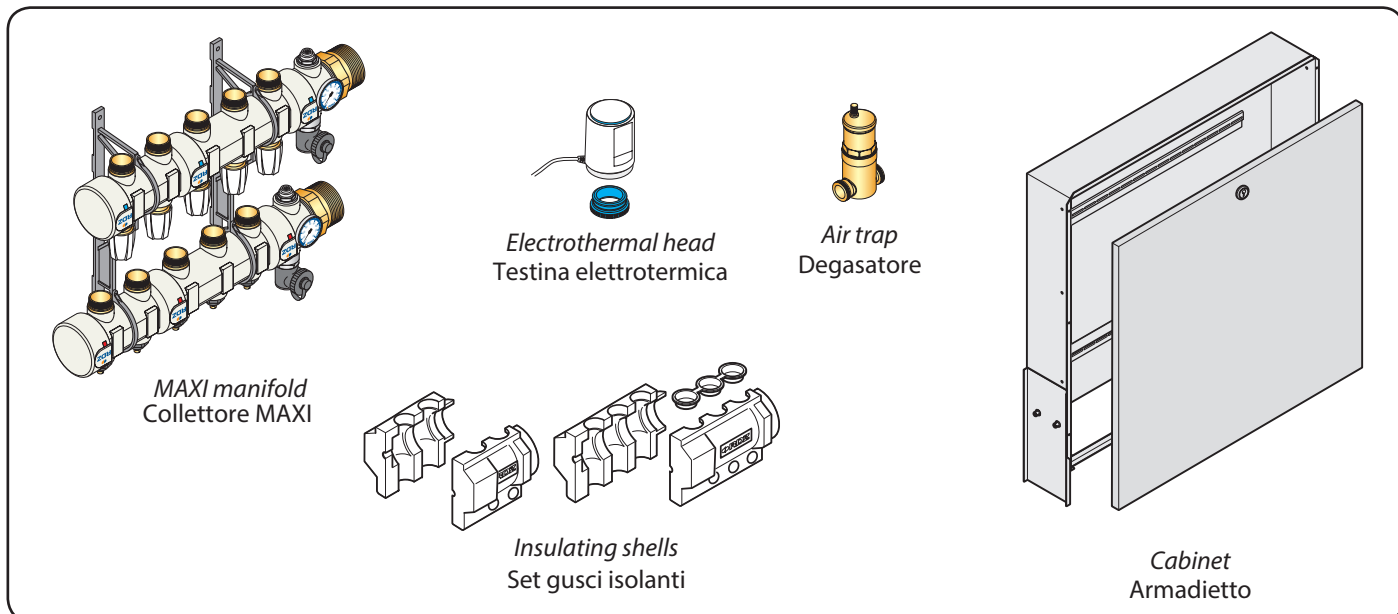


b!klimax perimeter belt  
Cornice perimetrale b!klimax

- **Ø 6 and 20mm piping junction kit bags**  
O-ring and sealant for push-fit pipe fitting recovery
- **Ø 6 and Ø 20mm Closing Plugs for Outlets**  
They are used to close the outlet of a distributor.
- **Industry system elbow**  
Elbow for 90° shifting with PB pipes Ø 20 mm.
- **Lubricant for push-fit pipe fittings:**  
Used to guarantee better insertion of the pipes into the pipe fittings and better preservation for O-rings.
- **Screw and Washer**  
55-mm screws and washers made of stainless steel. They are used to fix b!klimax panels to the metal grid.
- **b!klimax Perimeter Belt**  
Edge insulation for b!klimax and b!klimax+ ceiling systems, made of closed-cell expanded polyethylene. It acts as thermo-acoustic insulation and it absorbs plasterboard ceiling expansions.

- **Sacchetto Kit giunzione per tubo da Ø 6 e 20mm**  
Contenente O-ring e anello di tenuta per ripristino giunzione di raccordo ad innesto rapido.
- **Tappi di chiusura da Ø 6 e Ø 20mm**  
Utili qualora si debba chiudere un'uscita sul distributore.
- **Curva Industry System**  
Curva per eventuali spostamenti a 90° del tubo in PB Ø 20 mm.
- **Lubrificante per raccordi rapidi**  
Lubrificante per raccordi rapidi, consigliato per garantire un migliore inserimento della tubazione nei raccordi e un miglior mantenimento degli O-ring.
- **Vite e Rondella**  
Vite lunghezza 55 mm e rondella in acciaio zincato per il fissaggio dei pannelli b!klimax ai profili metallici.
- **Cornice perimetrale b!klimax**  
Cornice perimetrale per sistema radiante a soffitto b!klimax e b!klimax+. Realizzata in polietilene espanso elasticizzato a celle chiuse con funzione di isolamento termico e acustico e per le dilatazioni del rivestimento in cartongesso.

## MAXI MANIFOLD COMPONENTS COMPONENTI DI UN COLLETTORE MAXI



### • MAXI Manifolds

The MAXI manifold,  $\varnothing 1 \frac{1}{2}$ ", made of plastic material, ensures a modular assembly, and has been designed for high flow-rate. It is equipped with shut-off valves, which can be controlled by a thermostat, air vent and discharge valves, thermometers on supply and return flow, fixing brackets, Y filter and fittings for pipes  $\varnothing 20$  mm. The MAXI manifold can be quickly disassembled thanks to its clips and o-rings, and it can be installed with the pipes upwards, downwards, or mixed. Anti-condensation shells are supplied as standard.

### • Electrothermal head

The thermo-electric actuator performs the shut-off function on each circuit with control by the room thermostat. It can be installed in any position, even upside down. The function display of the actuator allows identifying the operating condition (open/closed). Easy slot assembly thanks to the adapter (supplied as standard). Voltage: 230 V with or without microswitch. Protection class: IP54 (all assembly positions). It can be used with MAXI manifolds.

### • Air trap

The air separator is made of brass, and it is used to collect the air that accumulates in the hydraulic circuit so that it can be eliminated. It is a necessary component in b!klimax and b!klimax+ systems, but it is recommended also in the other systems. FF (female - female) pipe connections.

### • Cabinet for MAXI manifold

This cabinet made of zinc-plated sheet iron is used to contain MAXI manifolds. There are suitable outlets for pipes both upwards and downwards. The cabinet is equipped with a protective cover for plaster, a white metal door painted with epoxy powders, and lockset.

### • Collettori MAXI

Collettore MAXI diametro  $1 \frac{1}{2}$ " in materiale plastico ad assemblaggio modulare, studiato per elevate portate. Dotato di valvole termostattizzabili e di intercettazione, valvole di sfiato e scarico impianto, termometri di andata e ritorno, staffe di fissaggio, filtro a Y e raccordi a stringere per il tubo da  $\varnothing 20$  mm. Possibilità di smontaggio rapido grazie al sistema di clip e o-ring. Il collettore MAXI può essere installato con partenza dei tubi dal basso. Viene fornito completo di gusci anticondensa.

### • Testina Elettrotermica

Testina elettrotermica per comando del singolo circuito tramite termostato ambiente. Può essere installata anche capovolta. Visualizzazione dello stato di funzionamento (aperta/chiusa), facilità di montaggio grazie al sistema di aggancio rapido tramite adattatore (compreso). Funzionamento: 230 V con e senza micro di fine corsa e 24 V con micro di fine corsa. Grado di protezione IP54 (in tutte le posizioni).

### • Separatore di microbolle

Separatore di microbolle costruito in ottone per la disaerazione degli impianti. Obbligatorio nei sistemi radianti a soffitto b!klimax e b!klimax+, consigliato negli altri sistemi. Attacchi FF.

### • Armadietto collettore MAXI

Armadietto realizzato in lamiera zincata, per l'alloggiamento dei collettori MAXI. Predisposto per l'uscita dei tubi sia verso l'alto che verso il basso. Dotato di coperchio di protezione per intonaci e portina metallica verniciata a polveri di colore bianco con serratura.



Biocide XR40  
Biocida XR40



Inhibitor XR20  
Inibitor XR20

• **BIOCIDE XR40**

Sanitiser and Biocide provides protection for surface heating and cooling systems against bacterial and fungal contamination. Such contamination can cause blockages in some parts of the installation, for example in the pipes, manifolds, valves or heat exchanger. Non-corrosive substance, easy and quick to dose. Biocide XR40 is compatible with Inhibitor XR20, and they shall be both used at first fill of the radiant system in the primary circuit. Dosage: 1% of the water contained in the system. Package: 3 L.

• **INHIBITOR XR20**

The inhibiting treatment provides protection for heating systems against corrosion. It can be used in installations with aluminium components, and it is suitable for any kind of installation. Dosage: 2% of the water contained in the system. Package: 3-10 L.

• **BIOCIDA XR40**

Sanitizzante e biocida stabilizzato per preservare nel tempo l'efficienza dell'impianto radiante eliminando il rischio di proliferazione di organismi, quali batteri e funghi, che possono causare l'ostruzione di alcune parti del sistema come tubazioni, collettori, valvole e scambiatori di calore. Non corrosivo, sicuro da maneggiare e compatibile con l'impiego di Inibitor XR20, Biocida XR40 deve essere aggiunto nel circuito primario durante le operazioni di riempimento. Dosaggio: 1% sull'acqua dell'impianto. Confezione: 3 L.

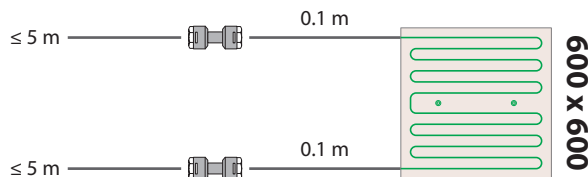
• **INHIBITOR XR20**

Additivo per impianti di riscaldamento. Trattamento preventivo contro incrostazioni delle parti metalliche, applicabile anche in impianti con componenti in alluminio. Adatto a tutti gli impianti. Dosaggio al 2% sull'acqua dell'impianto. Confezione: 3-10 L.

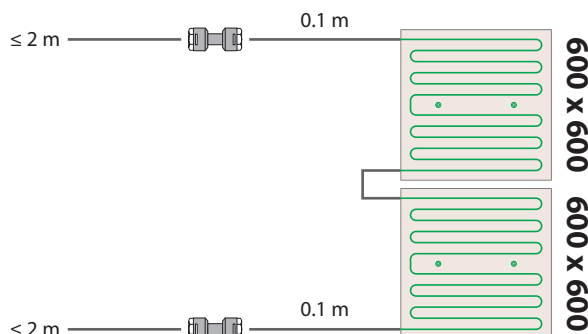
4 CONNECTION EXAMPLES - ESEMPI DI COLLEGAMENTO

Possibility of extending the circuits of quadrotto panels  
Possibilità di allungo dei circuiti dei quadrotti

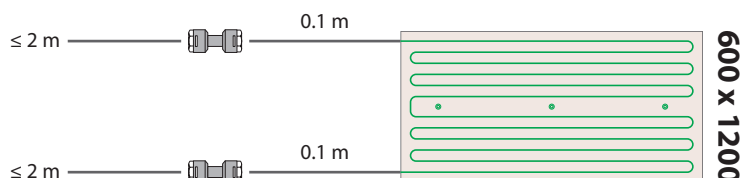
1/2 Elementary circuit  
1/2 Circuito elementare



1 Elementary circuit  
1 Circuito elementare

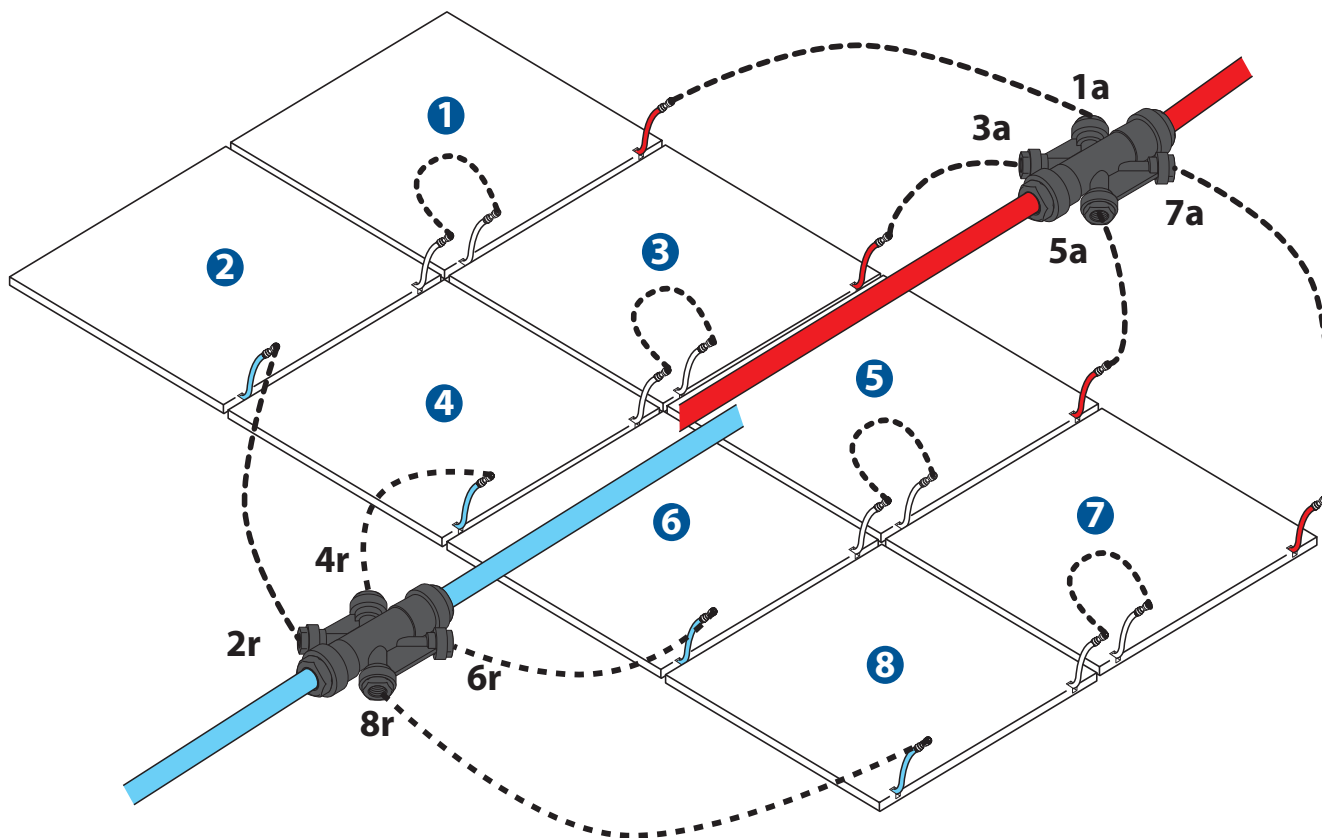


1 Elementary circuit  
1 Circuito elementare

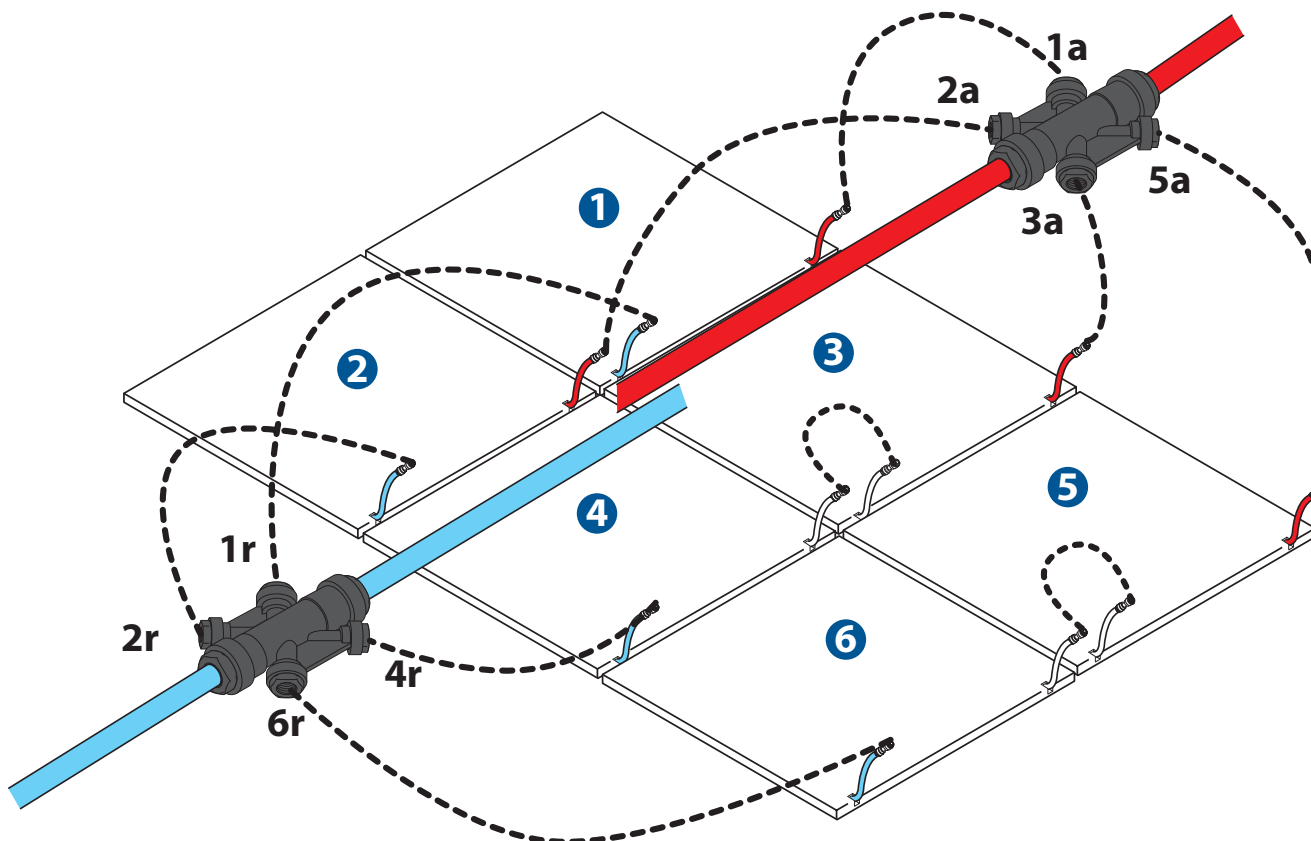




*Illustrative examples of connections of 8 600 quadrotti*  
 Esempio indicativo del collegamento di 8 quadrotti da 600

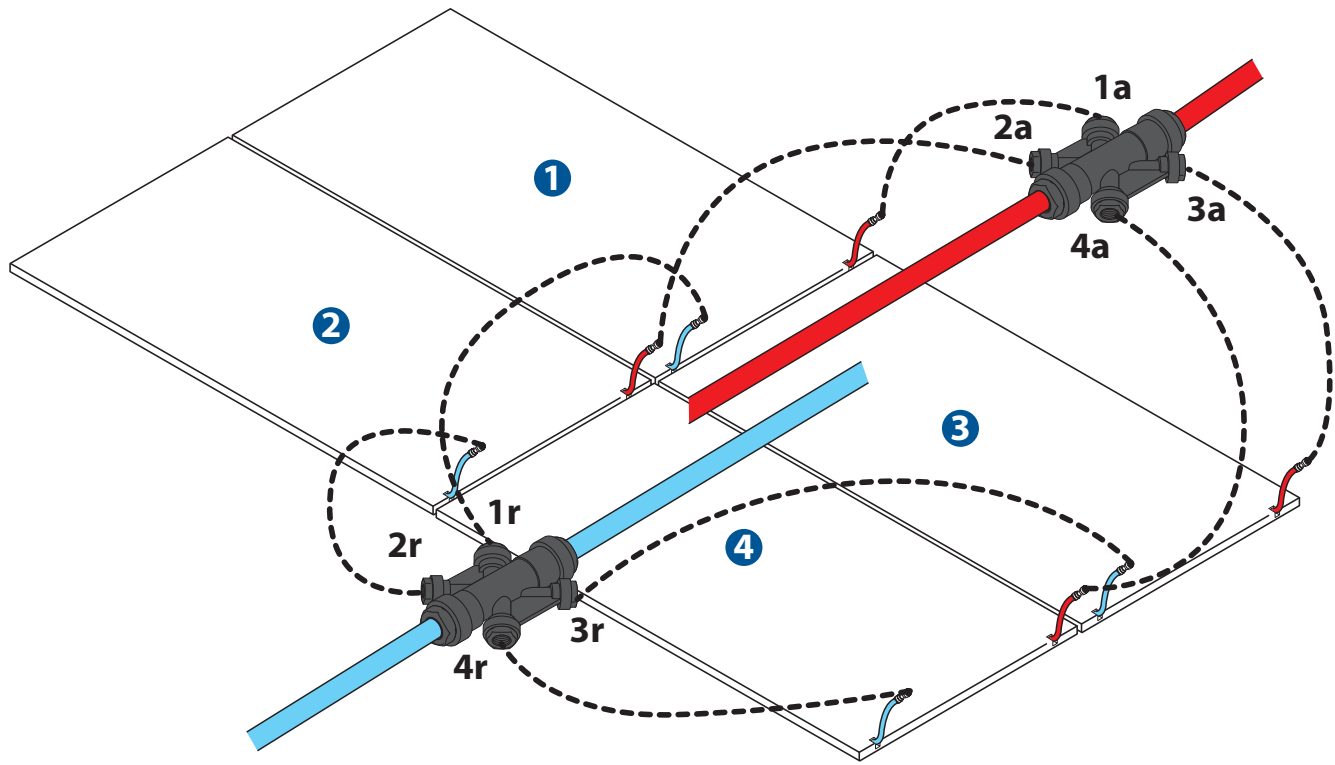


*Illustrative examples of connections of 6 600 quadrotti*  
 Esempio indicativo del collegamento di 6 quadrotti da 600

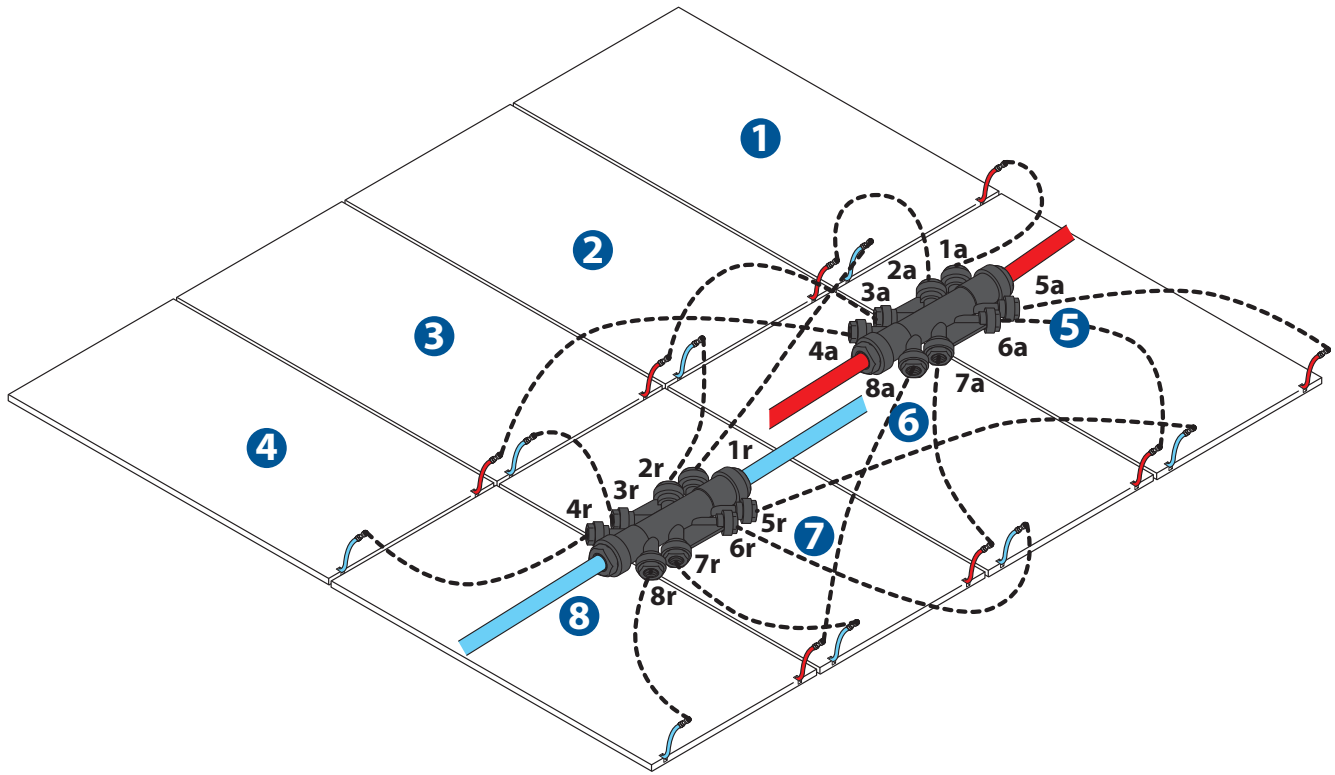




*Illustrative examples of connections of 4 1200 quadrotti*  
 Esempio indicativo del collegamento di 4 quadrotti da 1200

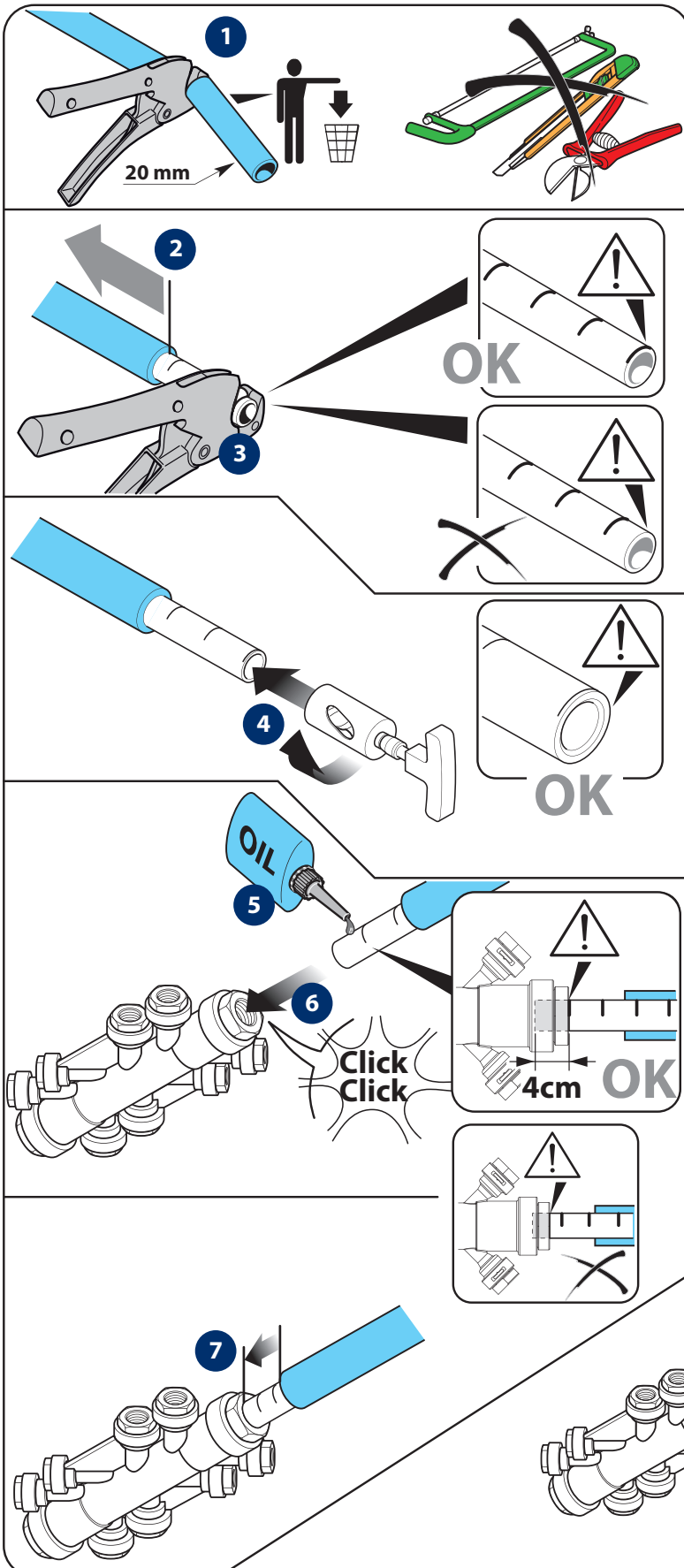


*Illustrative examples of connections of 8 1200 quadrotti*  
 Esempio indicativo del collegamento di 8 quadrotti da 1200



## 5 NOTES FOR CONNECTIONS - AVVERTENZE PER I COLLEGAMENTI

Important notes about connections for 20-mm pipes  
Avvertenze per i collegamenti con tubo da 20mm



**1** Cut the exceeding sheath by using a pipe cutter  
Tagliare la guaina in eccesso utilizzando una forbice tagliatubo.

**2** Make the sheath run over the pipe and move it away from the cut.  
Far scorrere la guaina lungo il tubo allontanandola dal punto di taglio.

**3** Cut the pipe on the tally mark; in this way you can easily check the right installation of the pipe (see stages 5-6).

**3** Tagliare la tubazione in corrispondenza della linea indicativa in modo da facilitare la verifica di corretto inserimento (vedi sequenza 5-6).

**4** Use a pipe flaring tool in order to make pipe connection easier  
Svasare il tubo con il calibratore in modo da facilitare l'inserimento nel raccordo

**5** Use oil inside and outside the pipe in order to make the introduction into the pipe fitting easier.

**5** Oliare la tubazione sia internamente che esternamente in modo da facilitare l'inserimento nel raccordo.

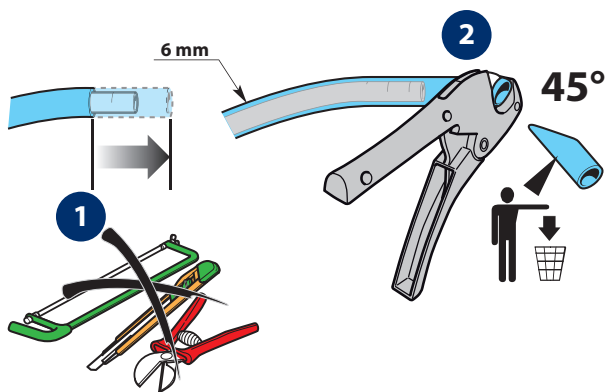
**6** Introduce the pipe, making sure that the next mark coincides with the fitting edge.

**7** Inserire la tubazione verificando che la linea successiva a quella precedentemente tagliata coincida con il bordo del raccordo.

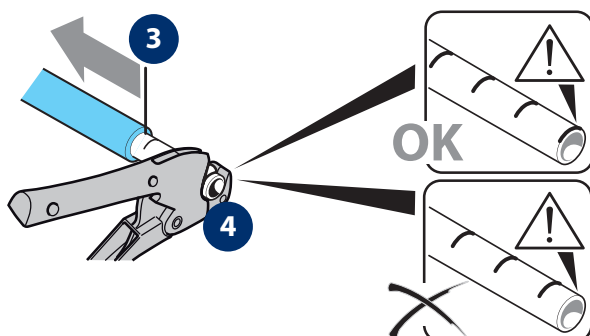
**8** Check the right installation of the pipe into the fitting by pressing it out softly.

**8** Verificare la corretta installazione del tubo nel raccordo con una leggera pressione di estrazione.

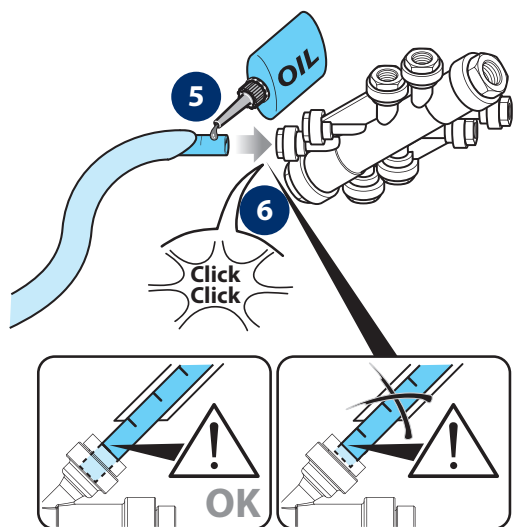
**Important notes about connections for 6-mm pipes**  
**Avvertenze per i collegamenti con tubo da 6mm**



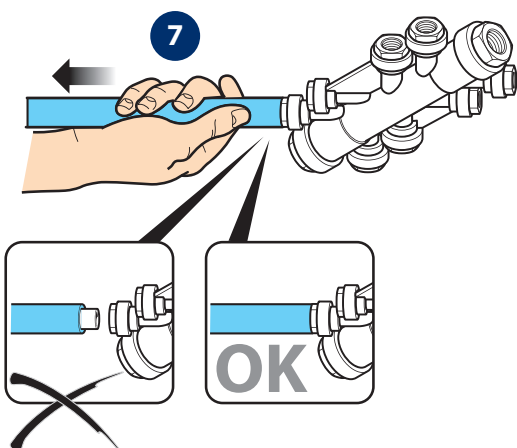
- Cut the exceeding sheath by using a pipe cutter; the cut should be done with 45° inclination.*
- 1** *Tagliare la guaina in eccesso utilizzando una forbice tagliatubo; il taglio deve essere effettuato a circa 45°.*



- Make the sheath run over the pipe and move it away from the cut.*
- 3** *Far scorrere la guaina lungo il tubo allontanandola dal punto di taglio.*



- Cut the pipe on the tally mark; in this way you can easily check the right installation of the pipe (see stages 6).*
- 4** *Tagliare la tubazione in corrispondenza della linea indicativa in modo da facilitare la verifica di corretto inserimento (vedi sequenza 6).*
- Use oil inside and outside the pipe in order to make the introduction into the pipe fitting easier.*
- 5** *Oliare la tubazione sia internamente che esternamente in modo da facilitare l'inserimento nel raccordo.*



- Introduce the pipe, making sure that the next mark coincides with the fitting edge.*
- 6** *Inserire la tubazione verificando che la linea successiva a quella precedentemente tagliata coincida con il bordo del raccordo.*
- Check the right installation of the pipe into the fitting by pressing it out softly.*
- 7** *Verificare la corretta installazione del tubo nel raccordo con una leggera pressione di estrazione.*



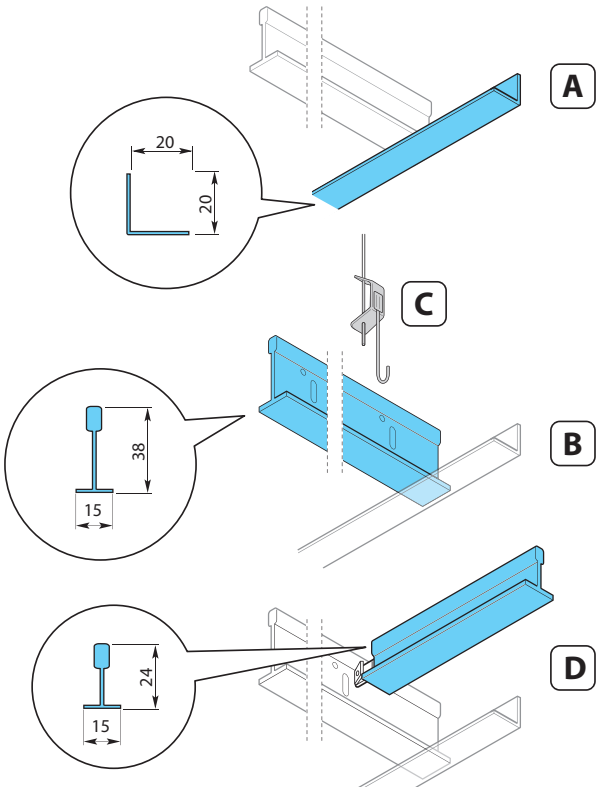
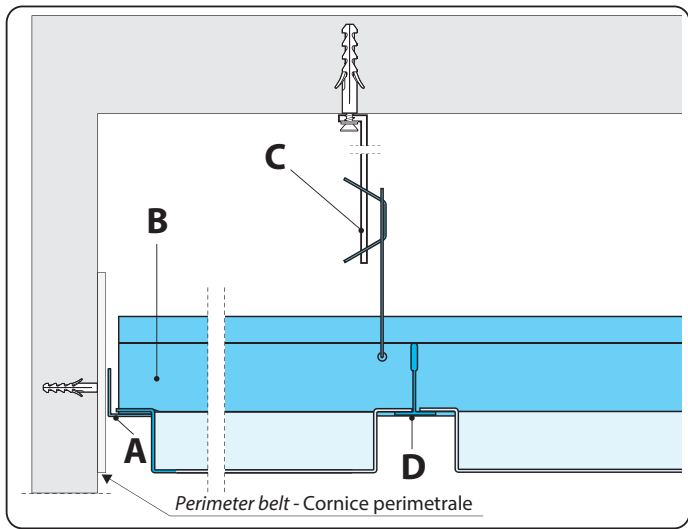
# 6 QUADROTTI - QUADROTTI

b!klimax+ quadrotti are available in two versions, combined with polystyrene and rockwool, and they can be installed in metal false ceilings with plafonds of 600x600 mm and 1200x600 mm. The dimensions of the structures mentioned below refer to the plafonds supplied by RDZ. **In the other cases we suggest you should always control the size of "b!klimax+" QUADROTTI before buying the structure and the metal plafonds.** The range of profiles for this kind of false ceiling is quite large and instructions reported on this manual do not include all possible conditions.

I quadrotti radianti b!klimax+, disponibili con due tipologie di rivestimento, polistirolo e lana di roccia, sono adatti ad installazioni nei soffitti metallici con plafoni a due dimensioni 600x600 mm e 1200x600 mm. Le misure delle strutture indicate di seguito sono relative ai plafoni forniti da RDZ. **Negli altri casi consigliamo di controllare SEMPRE le dimensioni del quadrotto "b!klimax+" prima dell'acquisto delle strutture e dei plafoni metallici.** La tipologia dei profili per questo tipo di controsoffitti infatti è piuttosto ampia e le indicazioni contenute nel manuale non comprendono tutte le casistiche.

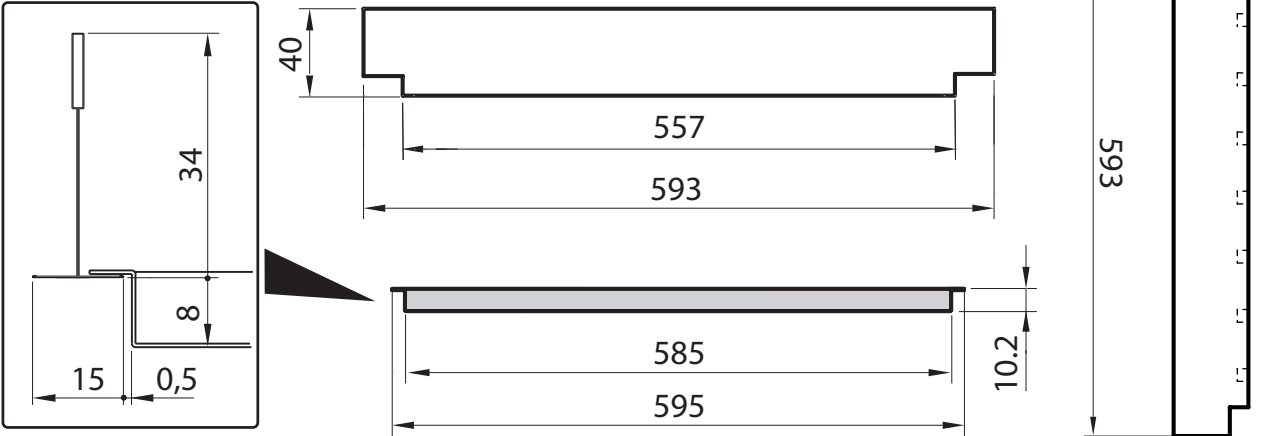
## 6.1 STRUCTURES FOR QUADROTTI 600X600 - STRUTTURE PER QUADROTTI 600X600

QUADROTTO Structure - components used  
Struttura a quadrotti - componenti utilizzati



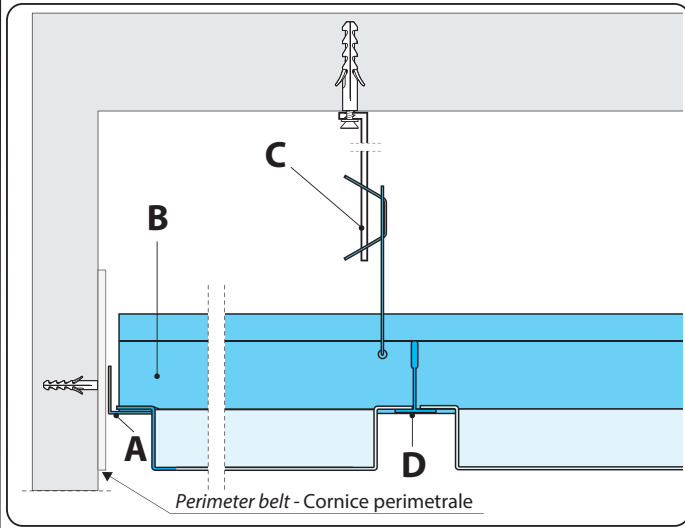
Measurements and types of profiles shown are purely by way of example.  
Le misure e le tipologie dei profili rappresentati hanno valore puramente indicativo.

QUADROTTO Structure - QUADROTTO and plafond size  
Struttura a quadrotti - misure quadrotto e plafone

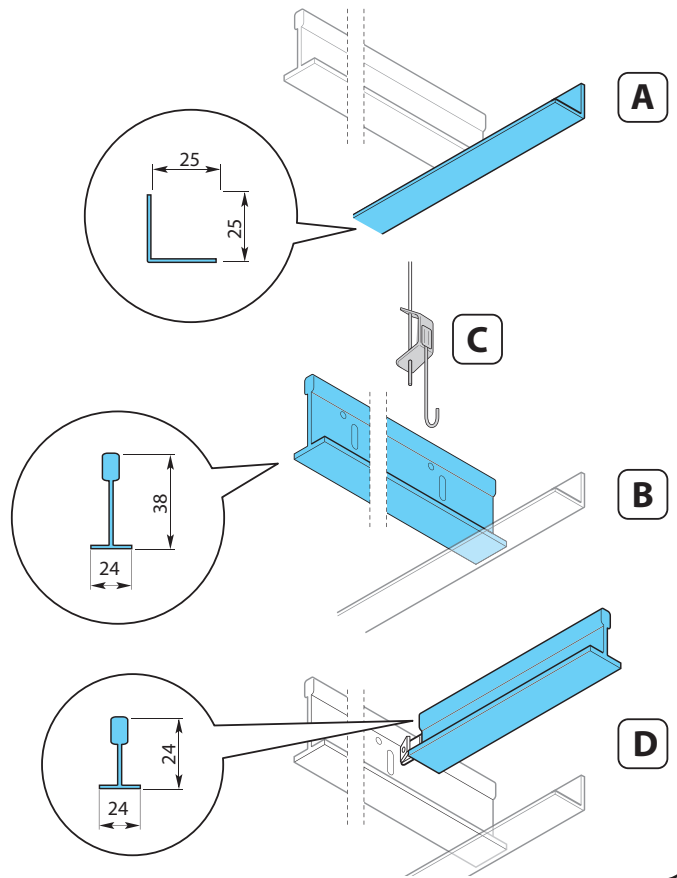




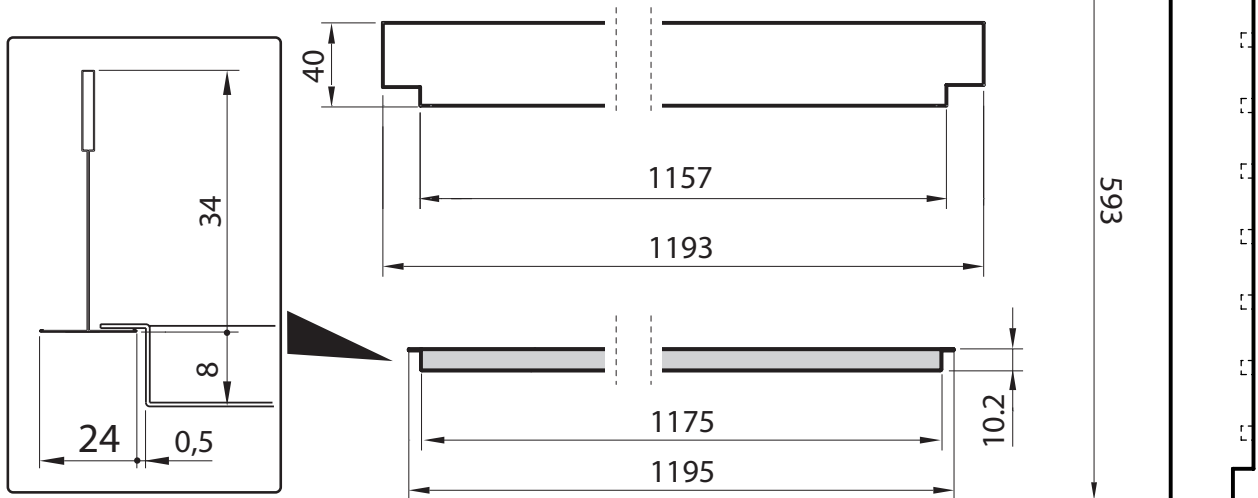
QUADROTTO Structure - components used  
 Struttura a quadrotti - componenti utilizzati



Measurements and types of profiles shown are purely by way of example.  
 Le misure e le tipologie dei profili rappresentati hanno valore puramente indicativo.



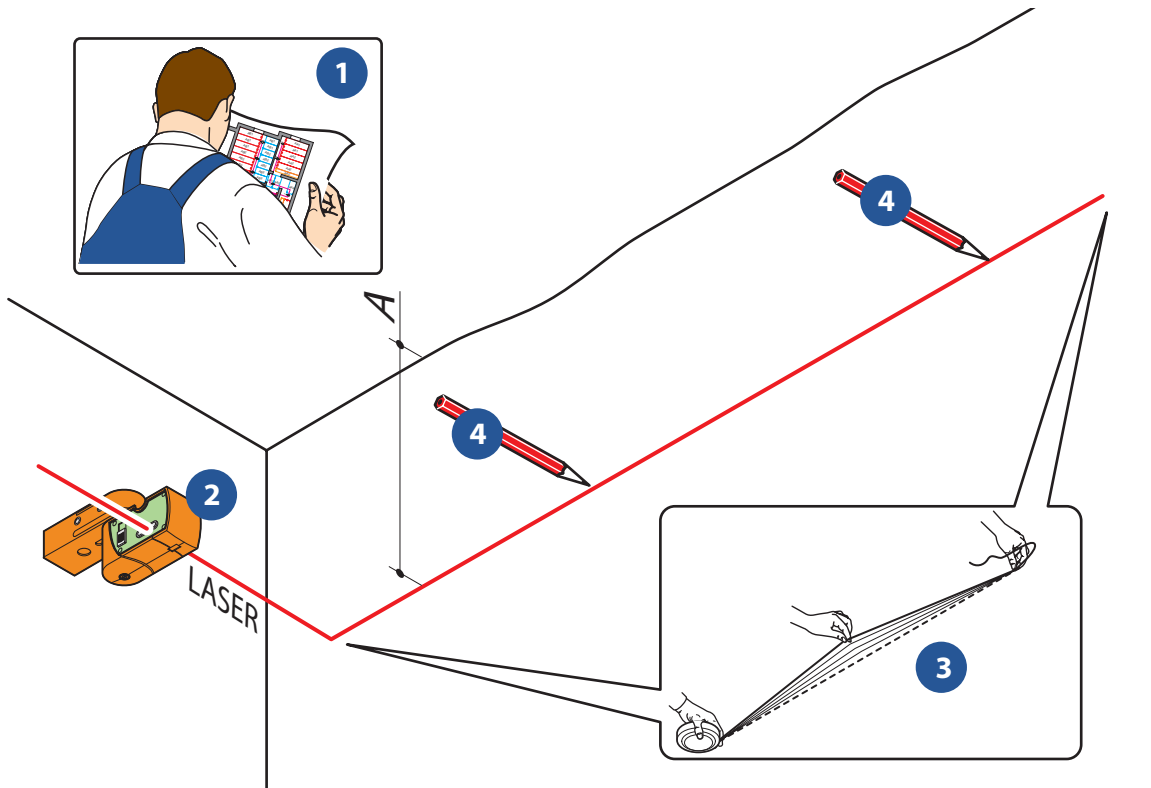
QUADROTTO Structure - QUADROTTO and plafond size  
 Struttura a quadrotti - misure quadrotto e plafone



- 1 2 ..... 9 *Progressive sequence of installation steps*  
*Sequenza progressiva delle fasi di installazione*

1

**L-PROFILE INSTALLATION**  
**INSTALLAZIONE PROFILI A "L"**

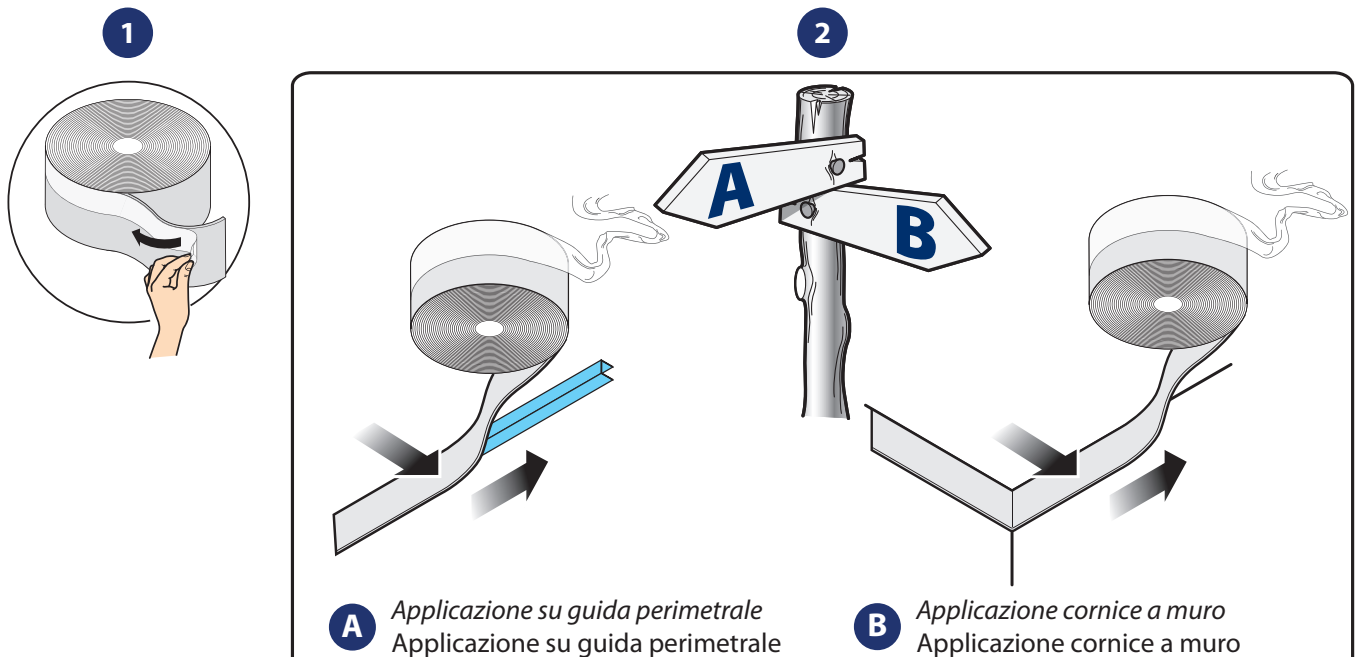


A= Approximate distance  
 A= Distanza indicativa

The measurements indicated in all stages are given in mm  
 Le misure indicate in tutte le fasi sono in mm

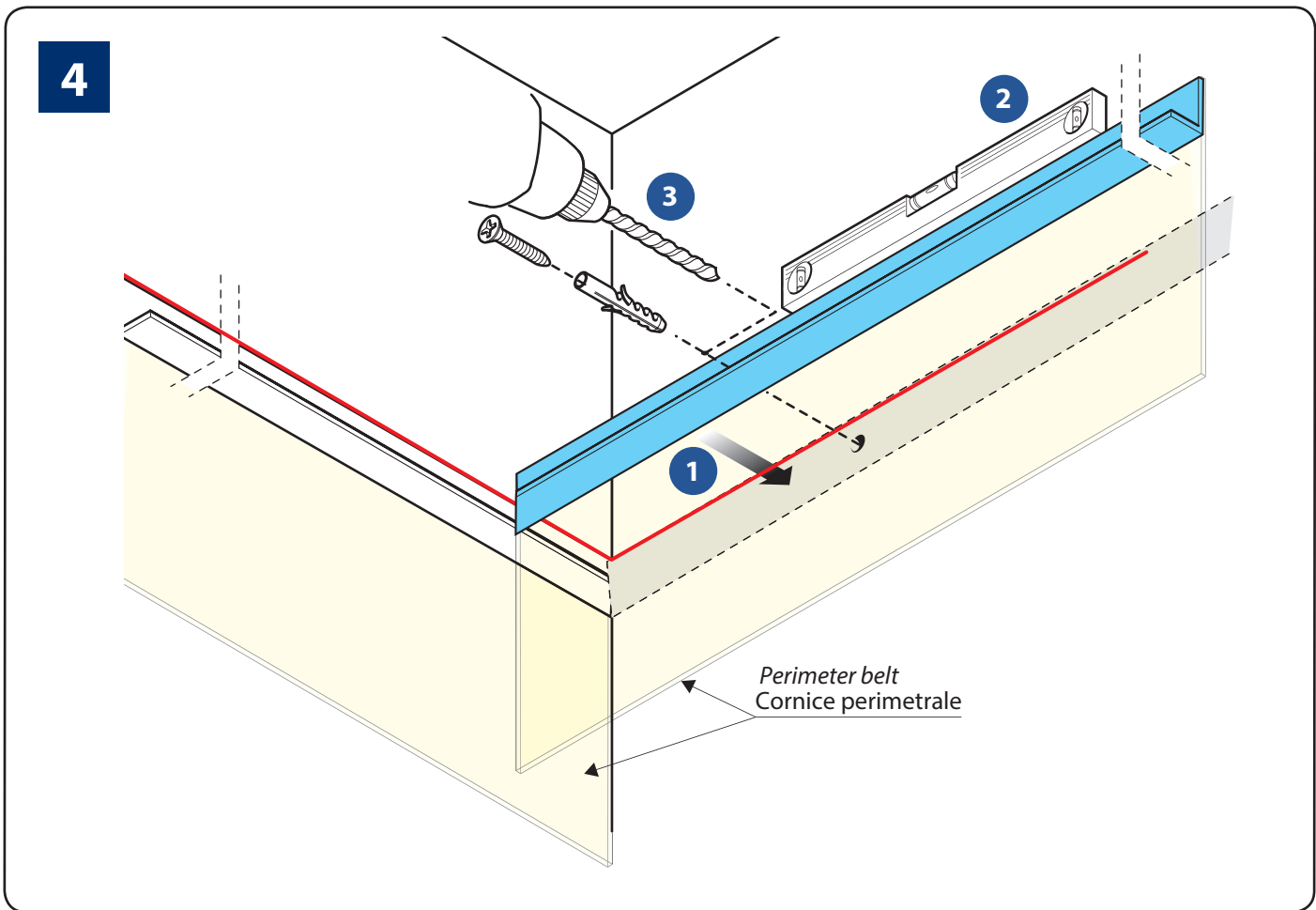
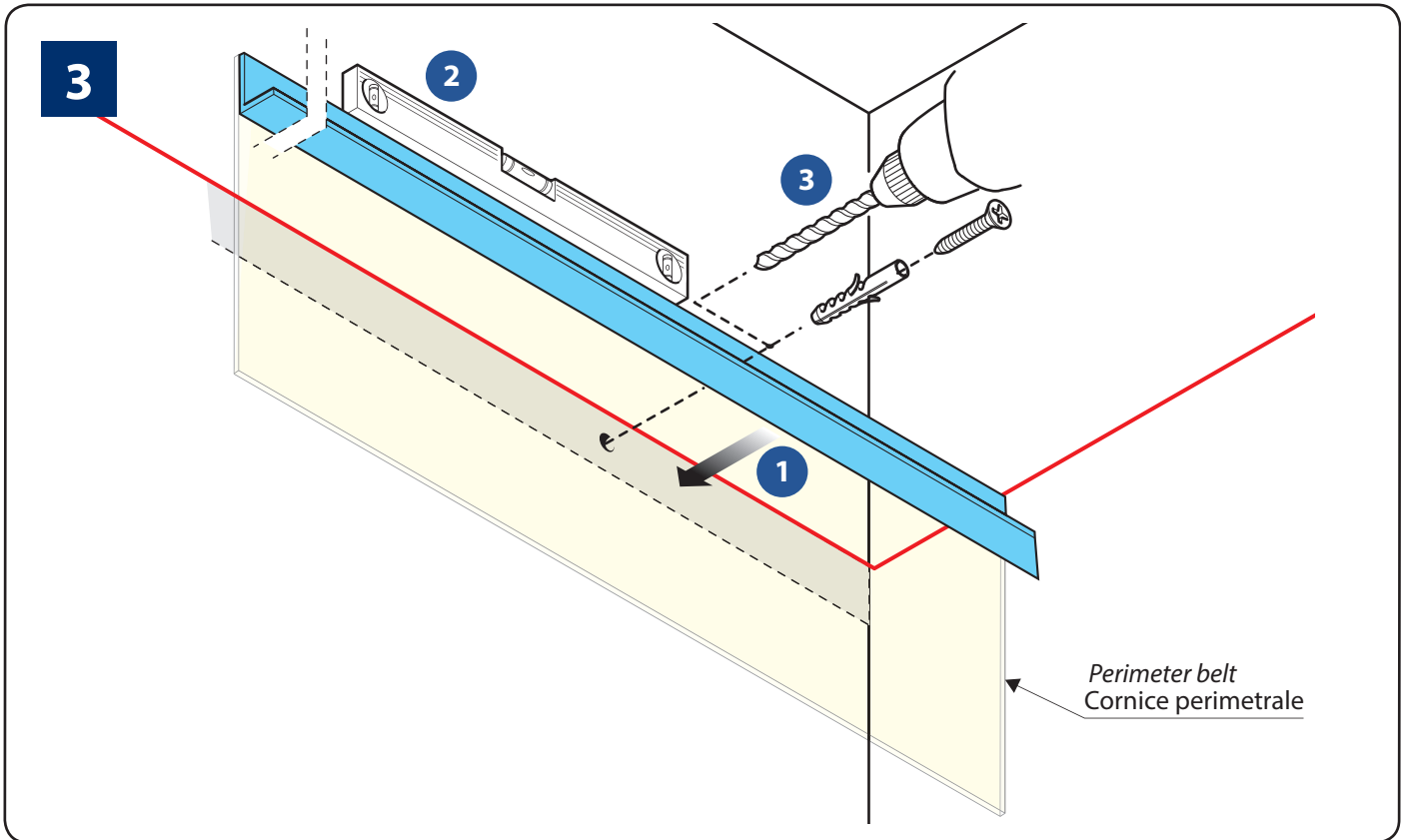
2

**B!KLIMAX PERIMETER BELT INSTALLATION**  
**INSTALLAZIONE CORNICE PERIMETRALE B!KLIMAX**



**A** Applicazione su guida perimetrale  
 Applicazione su guida perimetrale

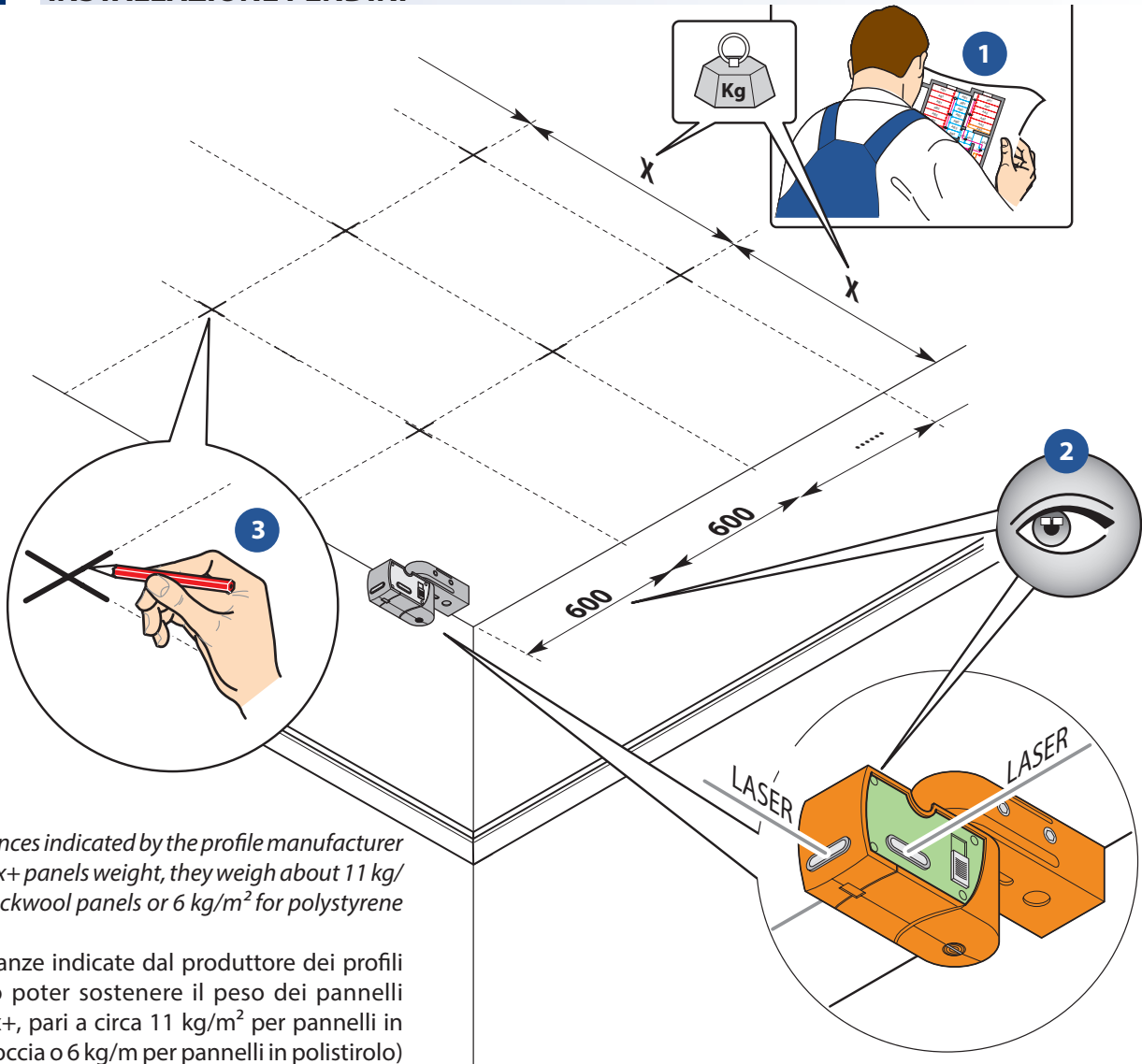
**B** Applicazione cornice a muro  
 Applicazione cornice a muro





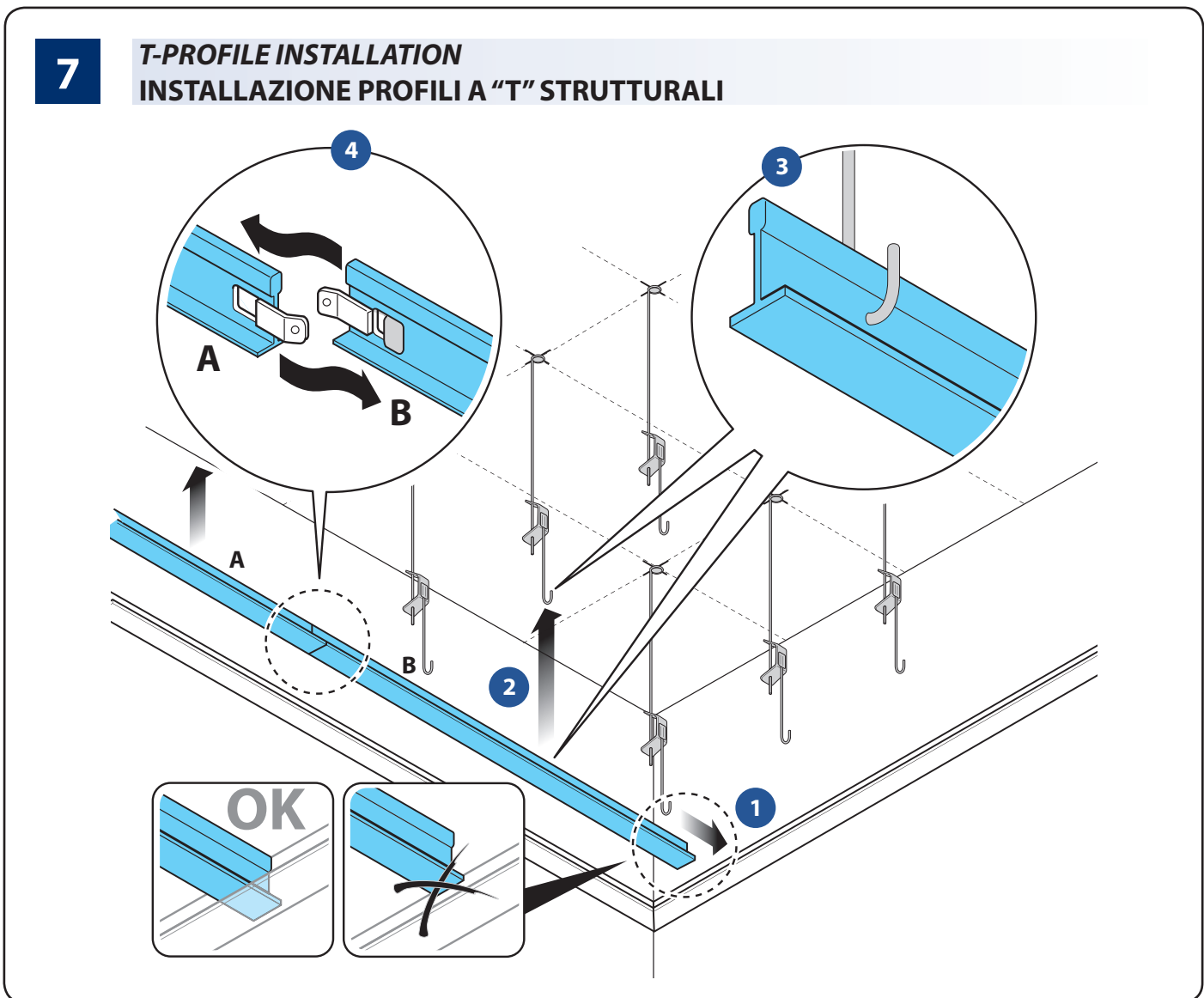
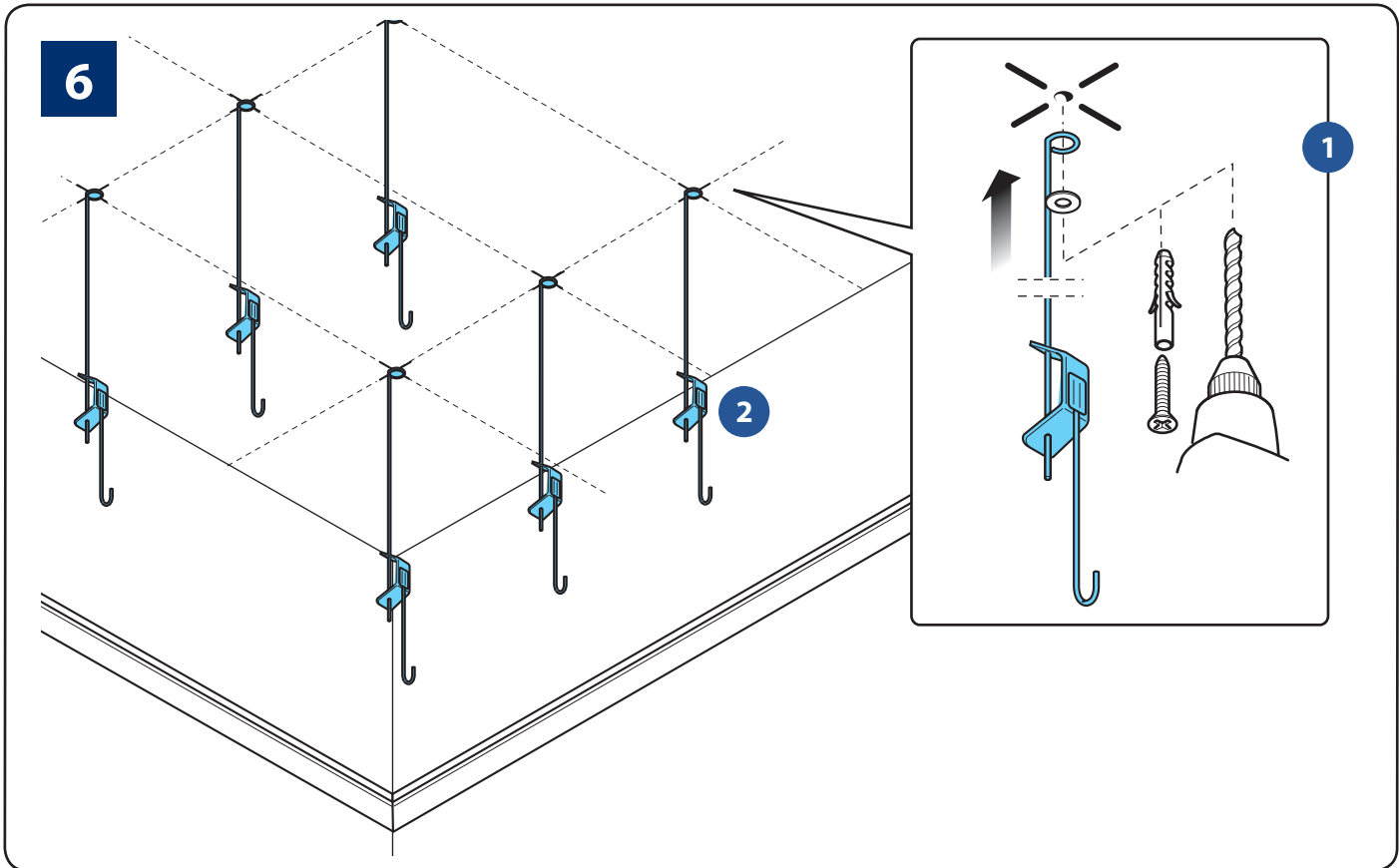
# 5

## HANGER INSTALLATION INSTALLAZIONE PENDINI



**X** = distances indicated by the profile manufacturer (b!klimax+ panels weight, they weigh about 11 kg/m<sup>2</sup> for rockwool panels or 6 kg/m<sup>2</sup> for polystyrene panels)

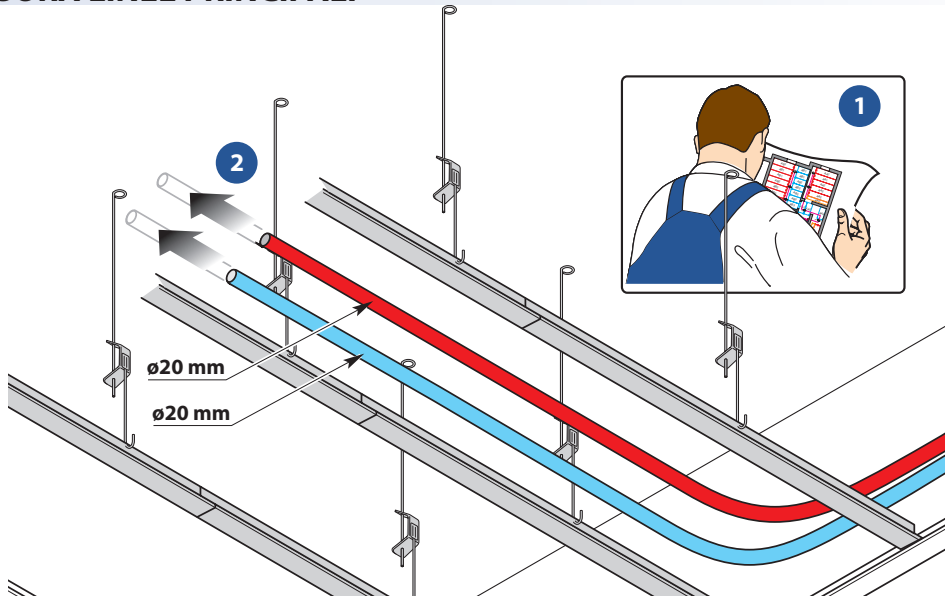
**X** = distanze indicate dal produttore dei profili (devono poter sostenere il peso dei pannelli b!klimax+, pari a circa 11 kg/m<sup>2</sup> per pannelli in lana di roccia o 6 kg/m per pannelli in polistirolo)





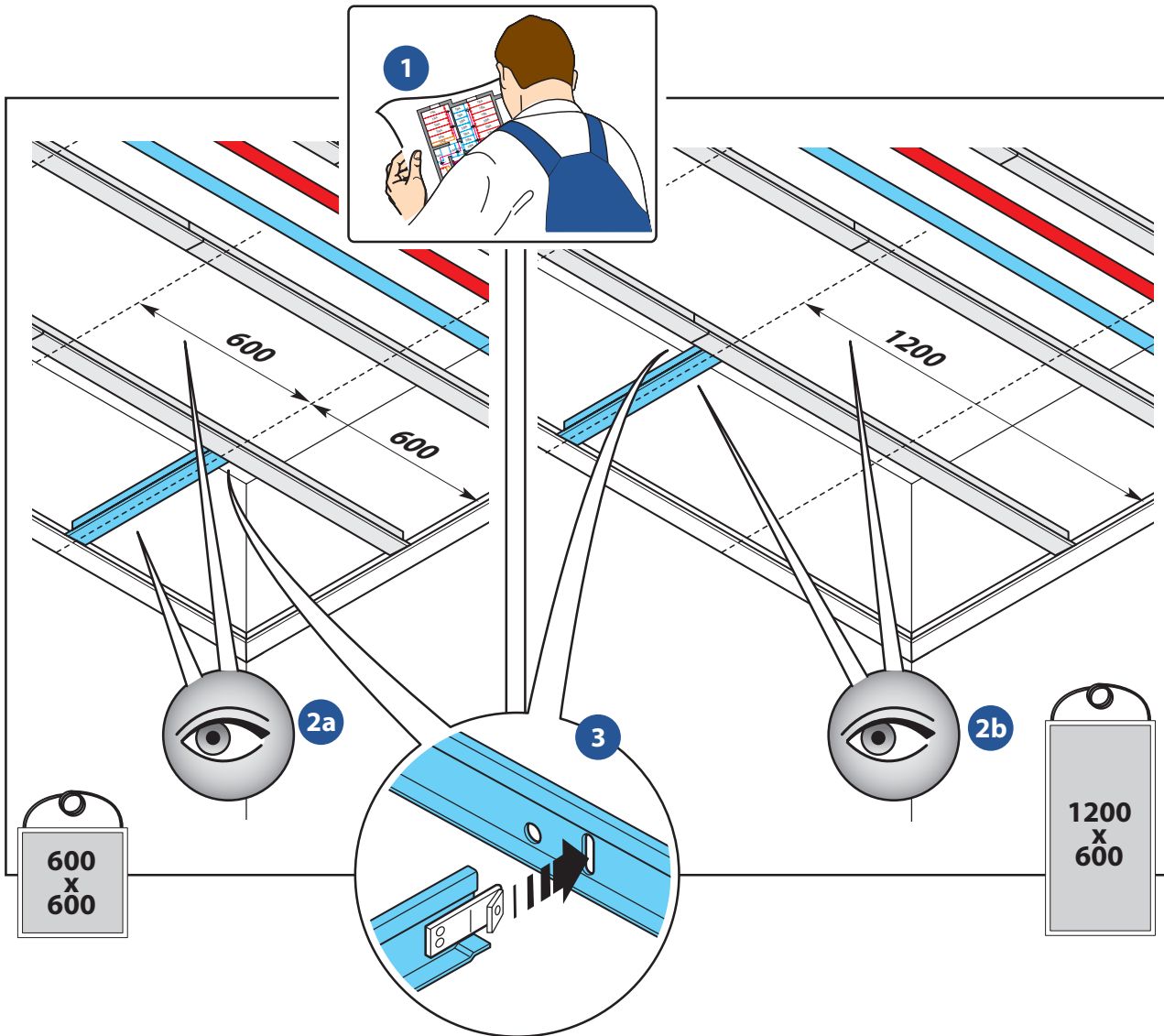
**8**

**MAIN PIPE LINE INSTALLATION  
STESURA LINEE PRINCIPALI**



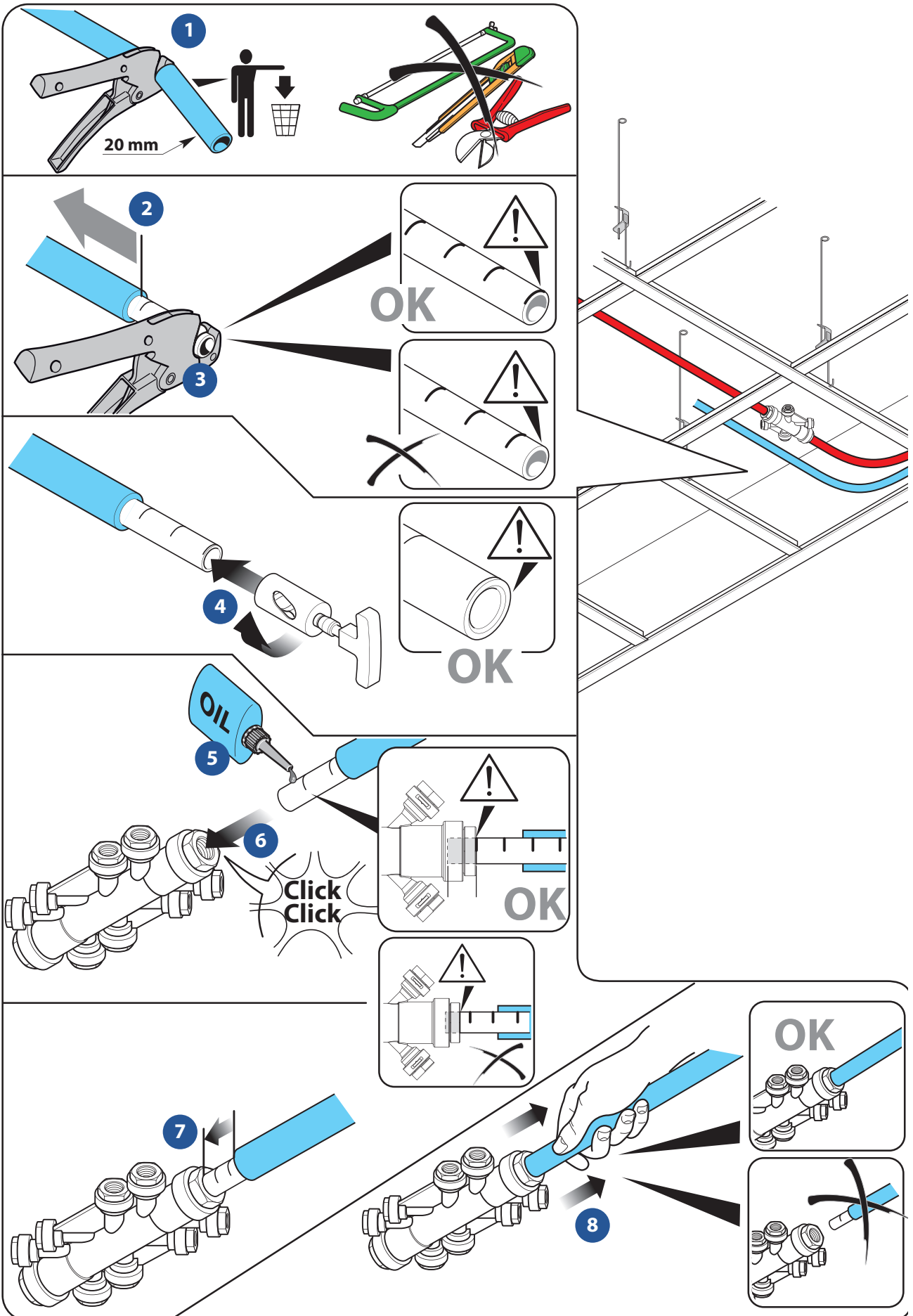
**9**

**T-PROFILE INSTALLATION  
INSTALLAZIONE PROFILI A "T"**



10

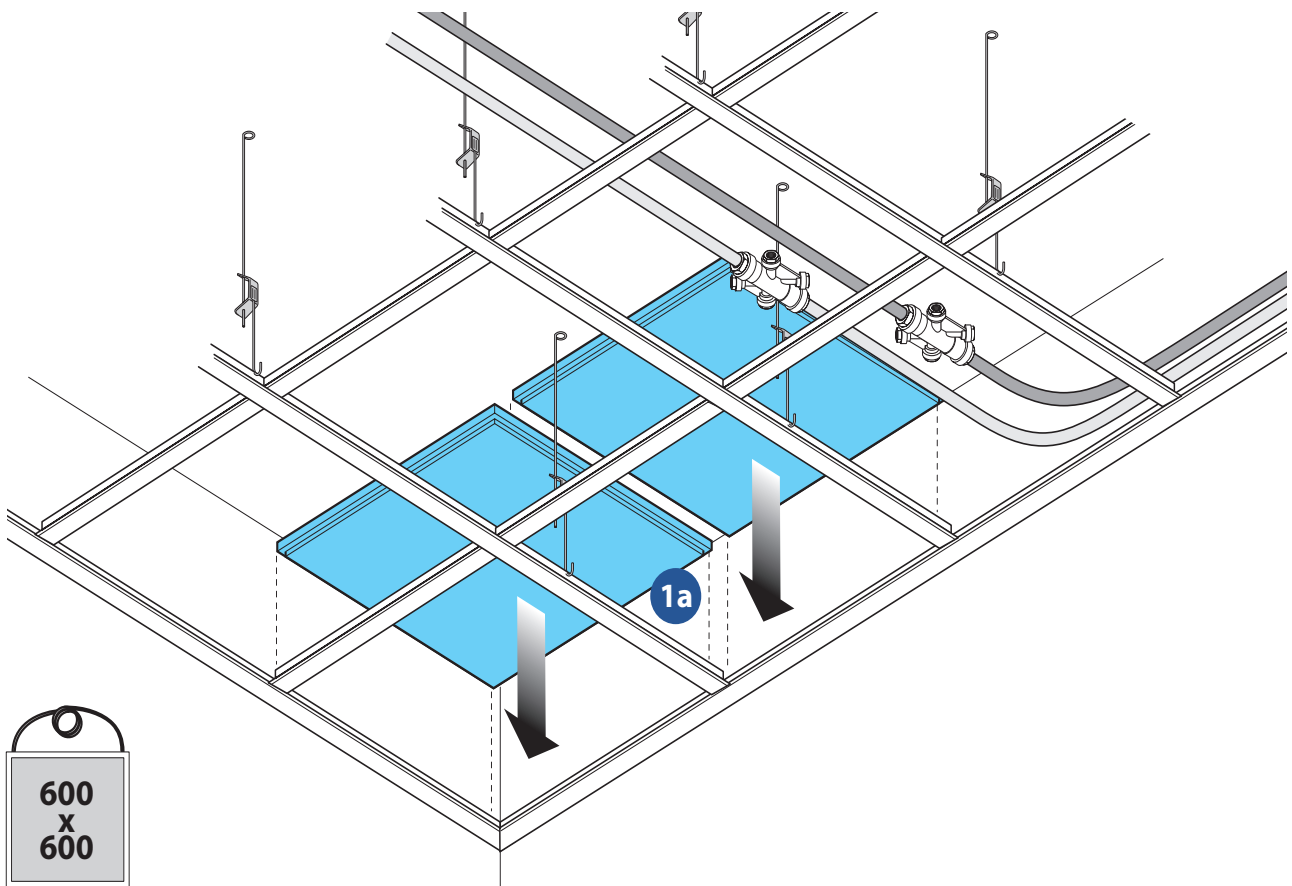
CONNECTION BETWEEN MAIN PIPES AND DISTRIBUTORS  
COLLEGAMENTI LINEE PRINCIPALI-DISTRIBUTORI



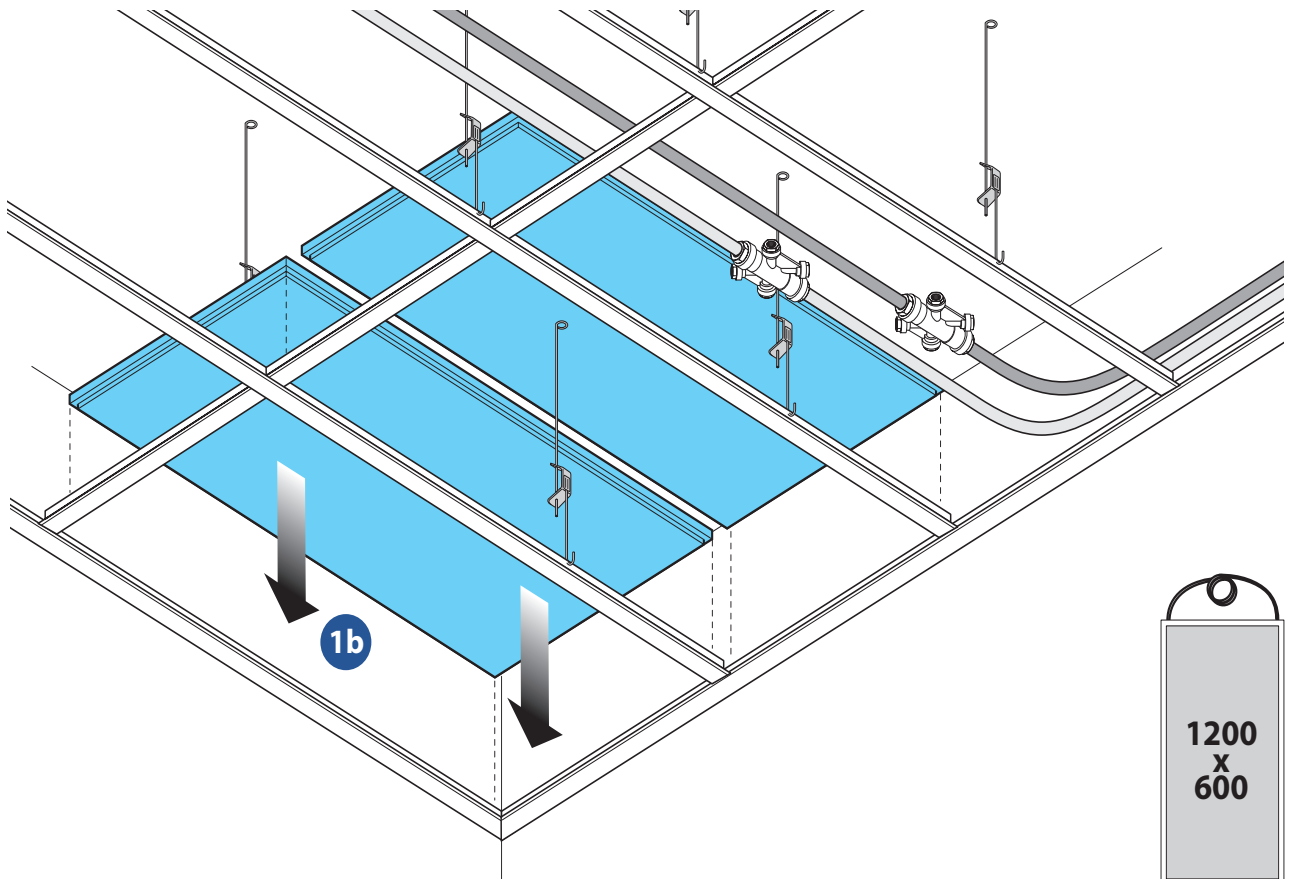


11

**QUADROTTI INSTALLATION**  
**POSIZIONAMENTO QUADROTTI**



600  
x  
600



1200  
x  
600

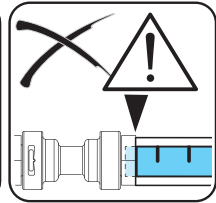
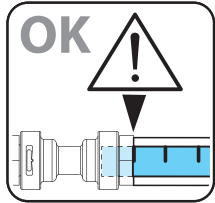
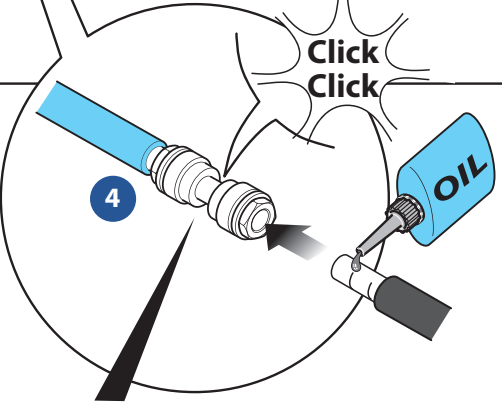
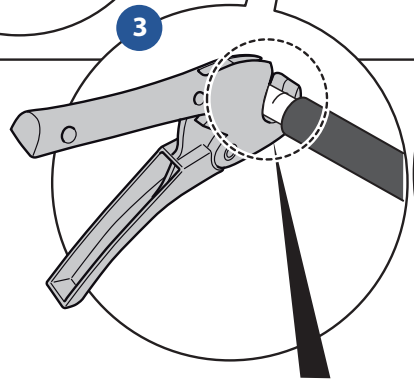
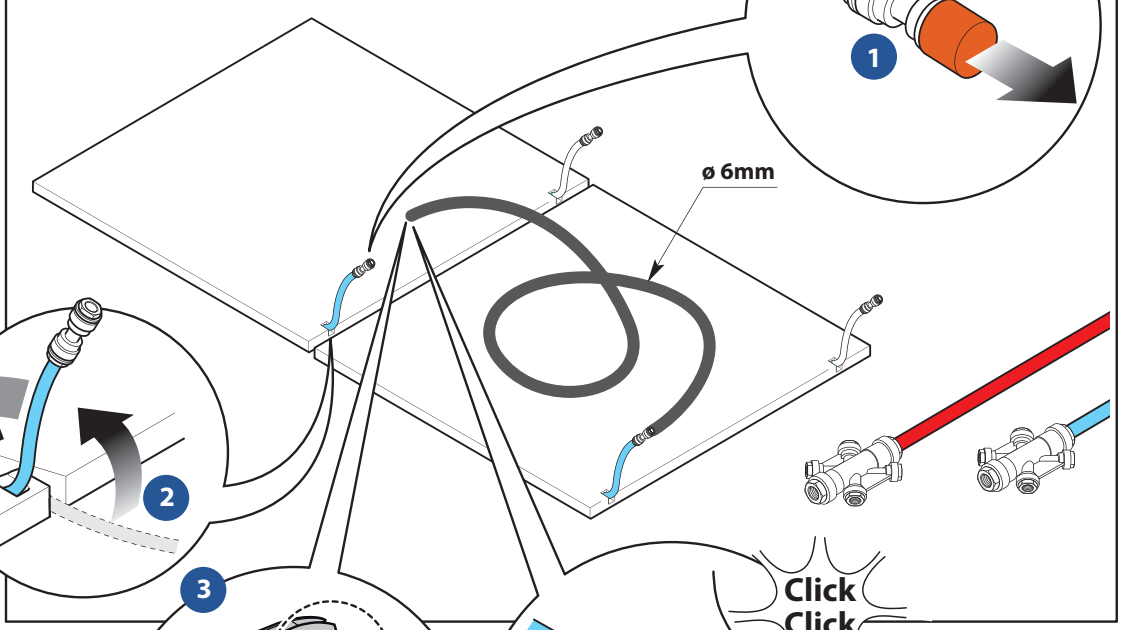
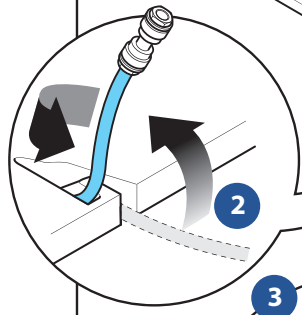
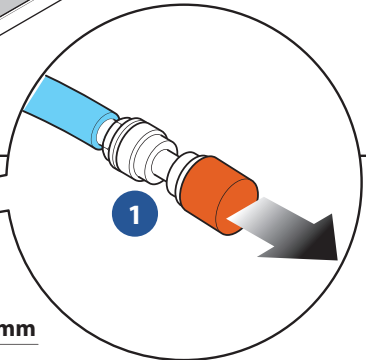
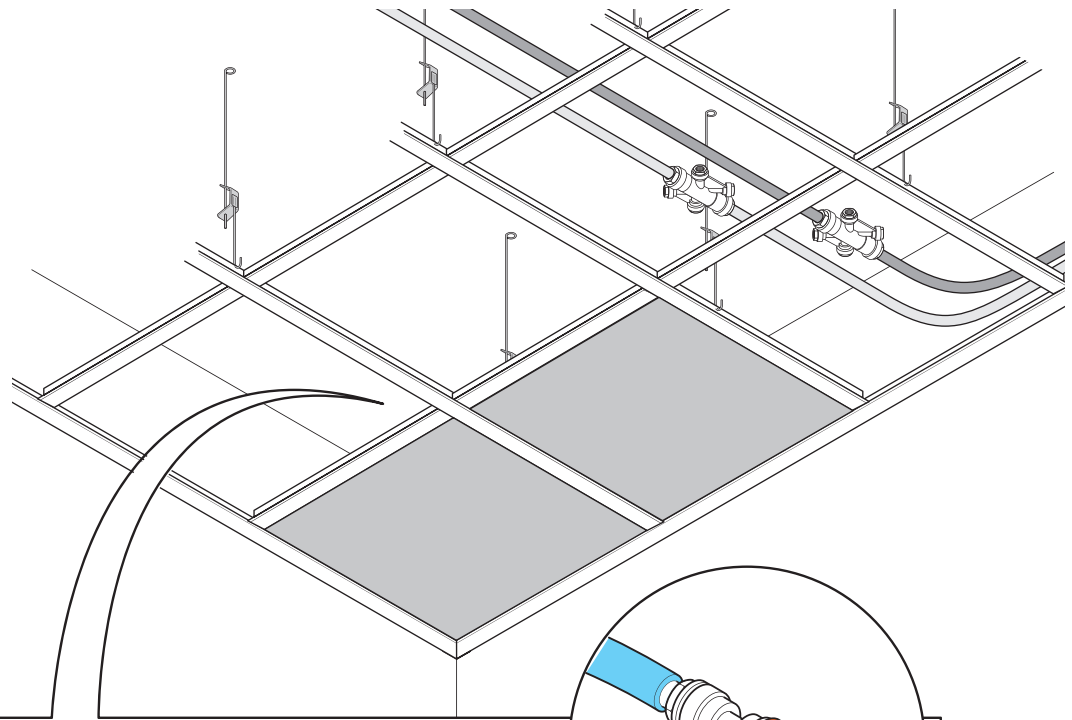




# 12

## CONNECTION BETWEEN PANELS AND DISTRIBUTORS COLLEGAMENTI PANNELLI-DISTRIBUTORI

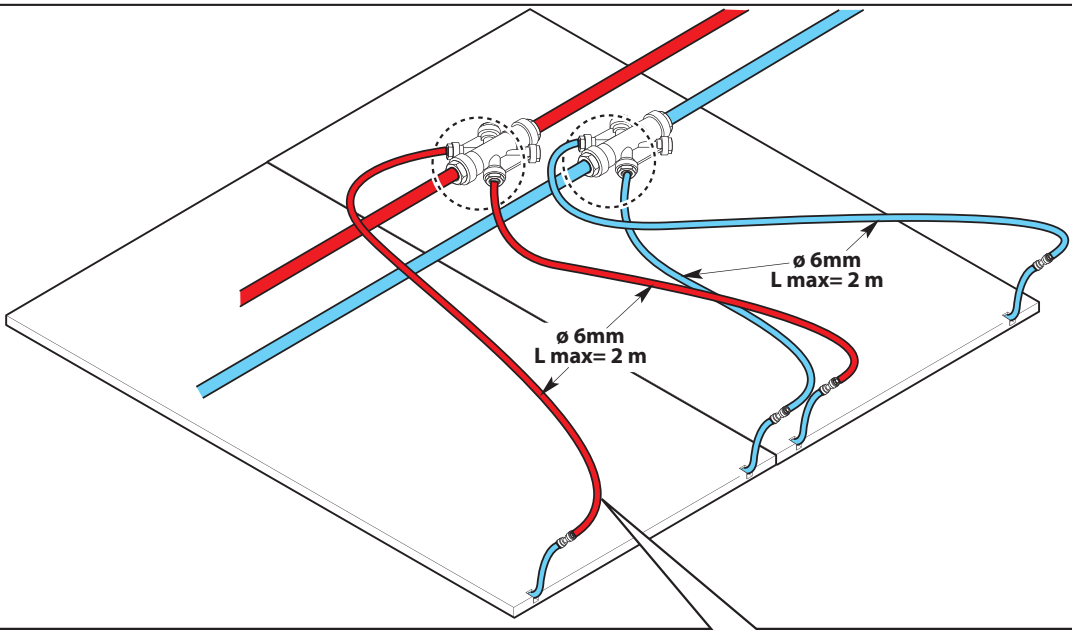
600  
X  
600



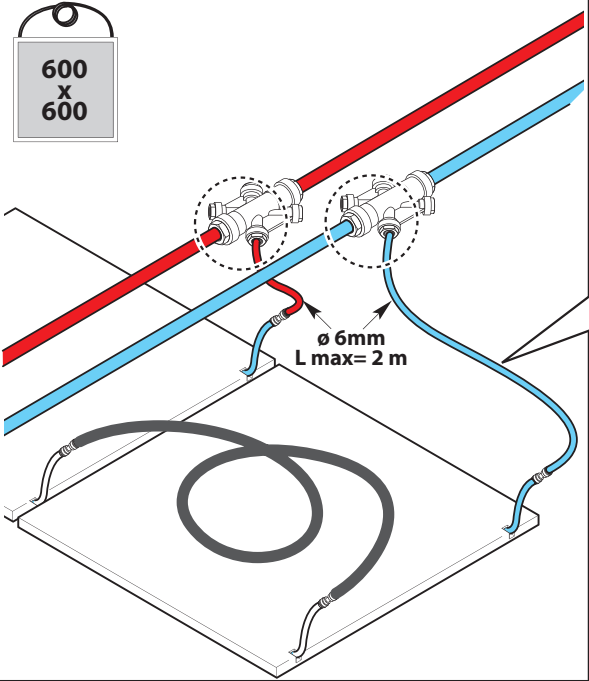


13

1200  
x  
600



600  
x  
600



6 mm

2

45°

1

3

OIL

4

Click  
Click

OK

5

OK

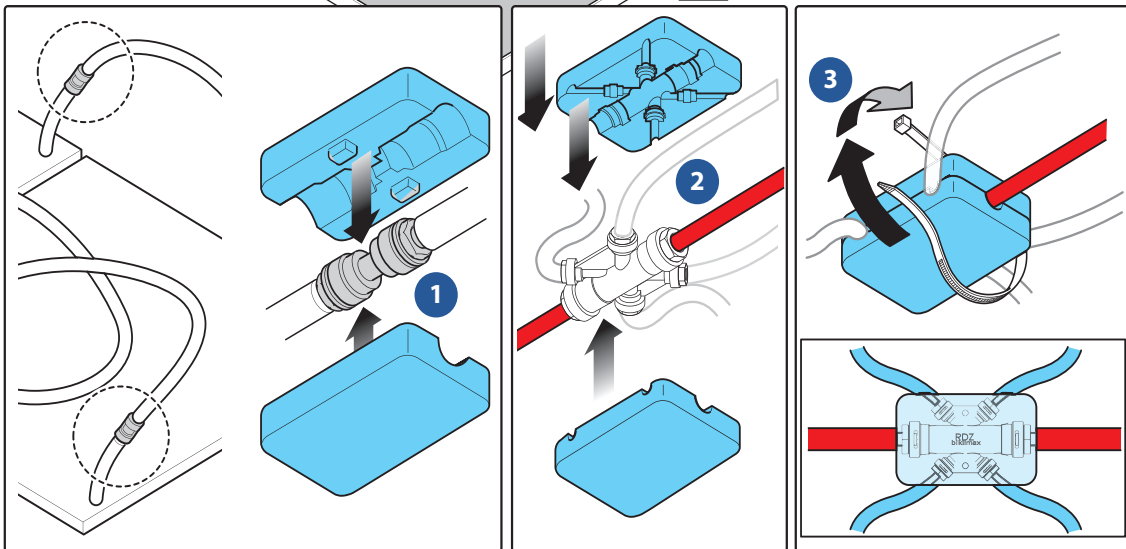
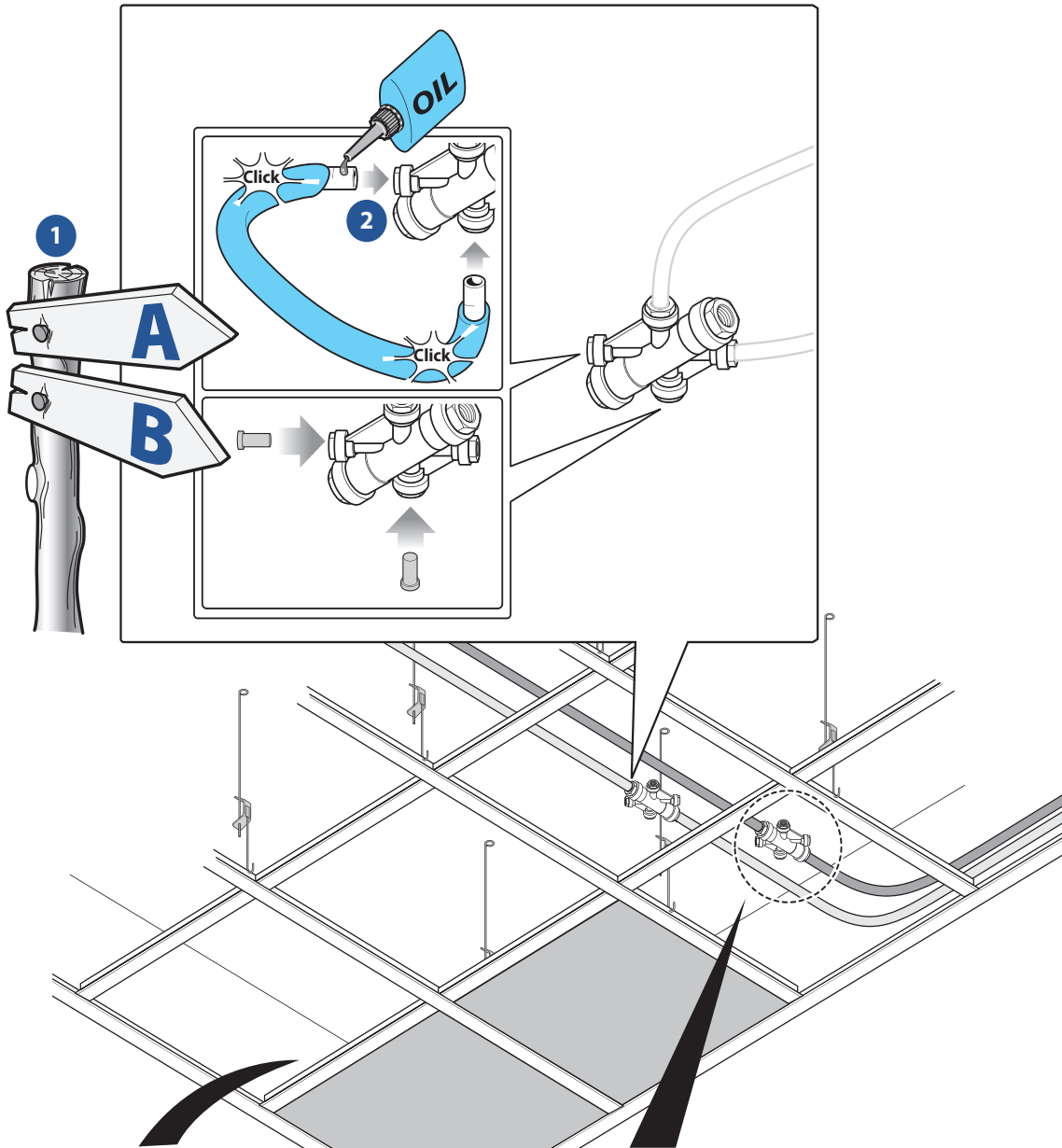
Detailed 5-step installation procedure:

1. Strip the outer jacket of the 6mm hose by 6mm.
2. Strip the inner insulation of the 6mm hose by 45°.
3. Apply OIL to the end of the hose.
4. Push the hose onto the manifold fitting until it clicks.
5. Push the hose onto the manifold fitting until it clicks.

Warnings: Do not use excessive force or tools on the hose connection. The correct connection is shown as OK.

14

**CLOSE UNUSED OUTLETS**  
**TAPPARE EVENTUALI USCITE NON UTILIZZATE**



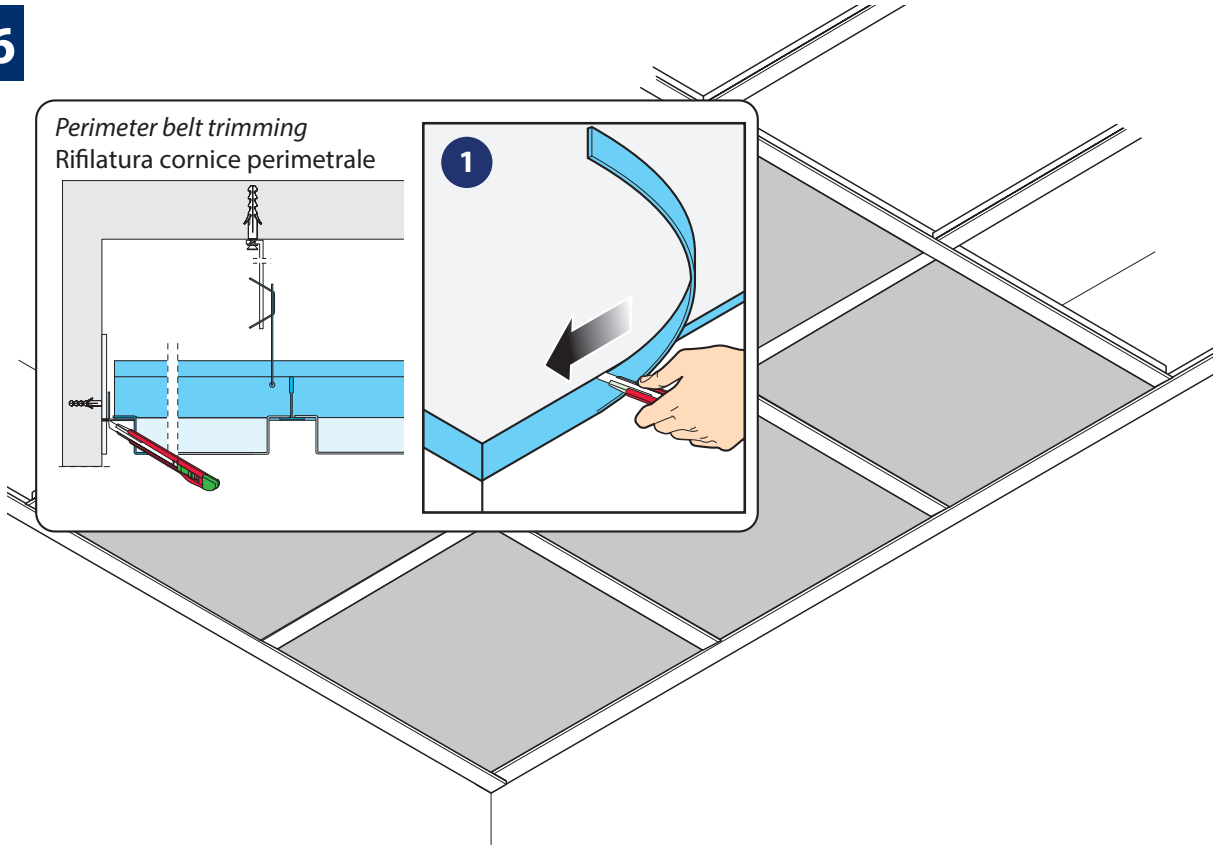
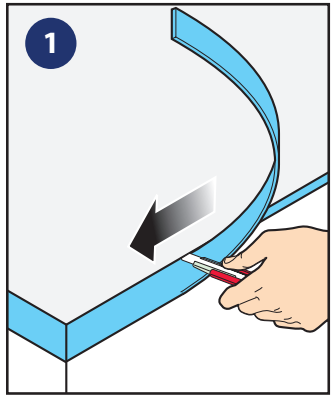
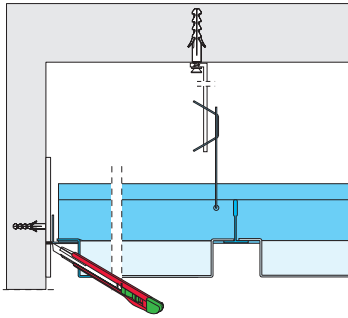
15

**INSTALLATION OF INSULATING SHELLS**  
**INSTALLAZIONE GUSCI ISOLANTI**



16

Perimeter belt trimming  
Rifilatura cornice perimetrale



## 9 TESTING - COLLAUDO

1

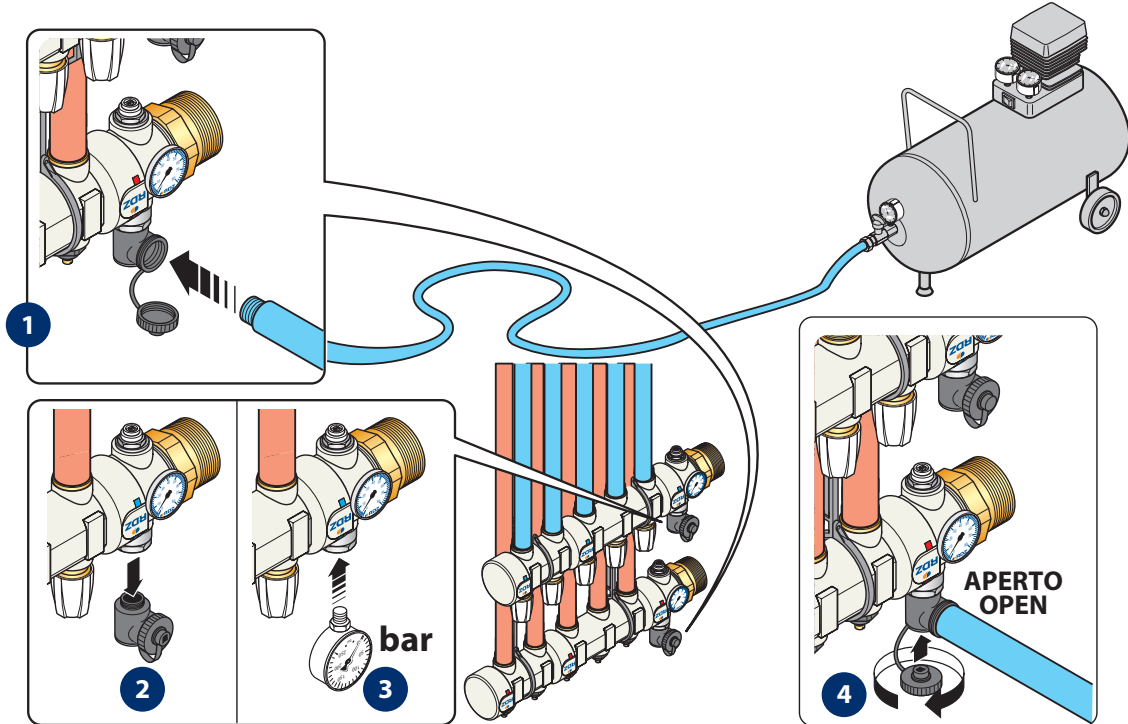
### PRESSURE TESTING AND LEAKAGE CHECKING

### MESSA IN PRESSIONE DELL'IMPIANTO E VERIFICA DI EVENTUALI PERDITE

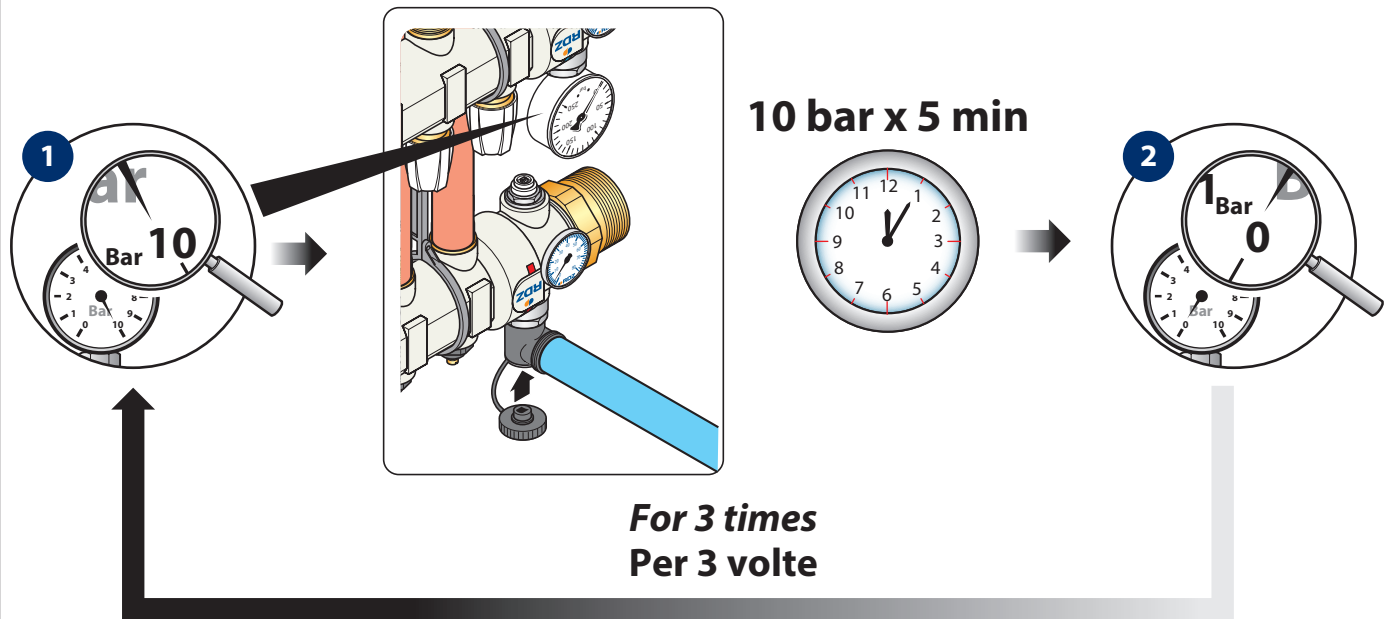


Final testing shall be carried out once all panes have been installed.

Il collaudo va eseguito dopo il completamento dell'installazione di tutti i pannelli.

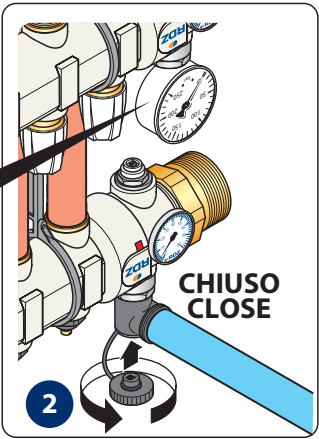
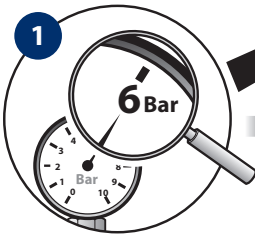


2

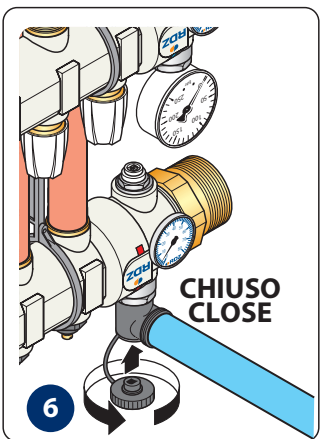
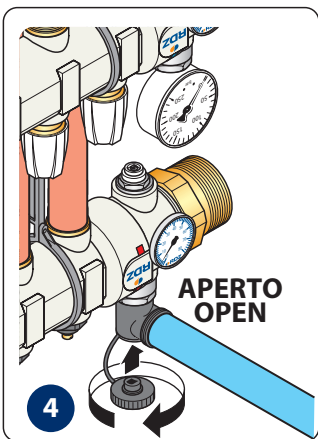
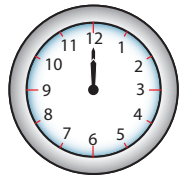




3

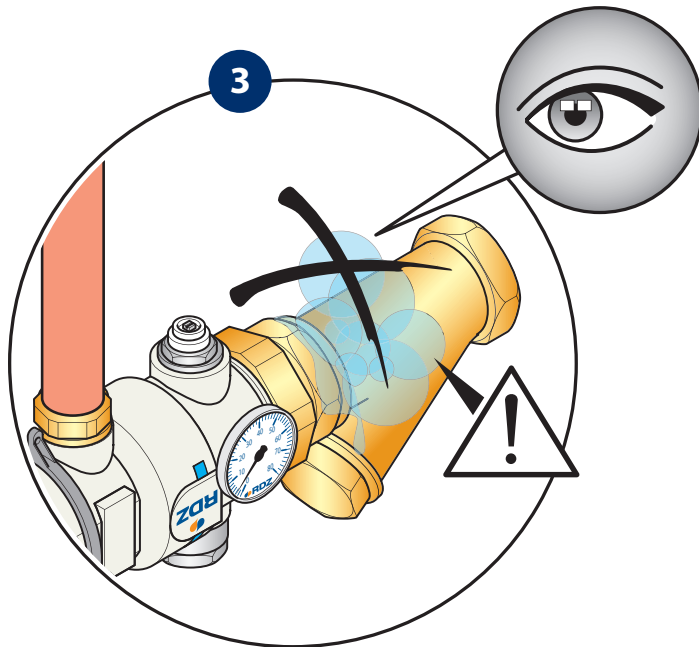
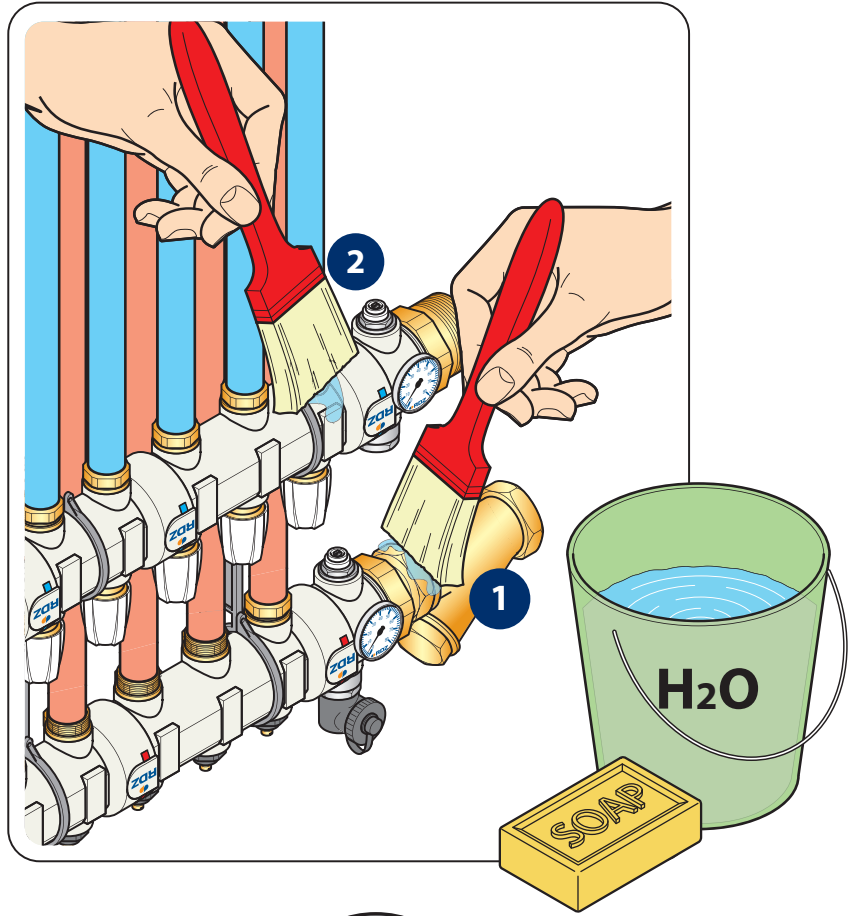
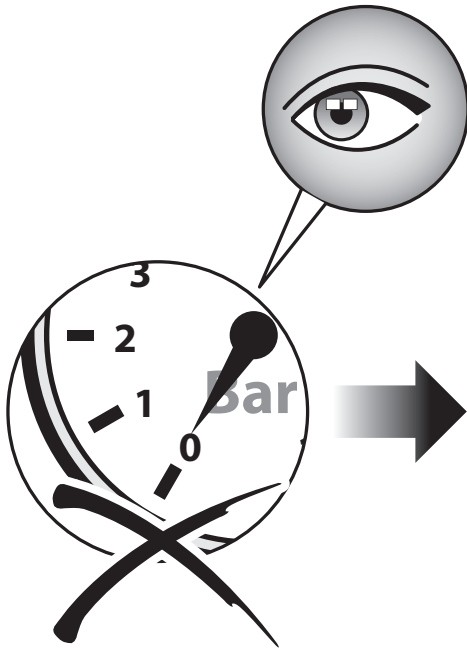


6 bar x 24 h



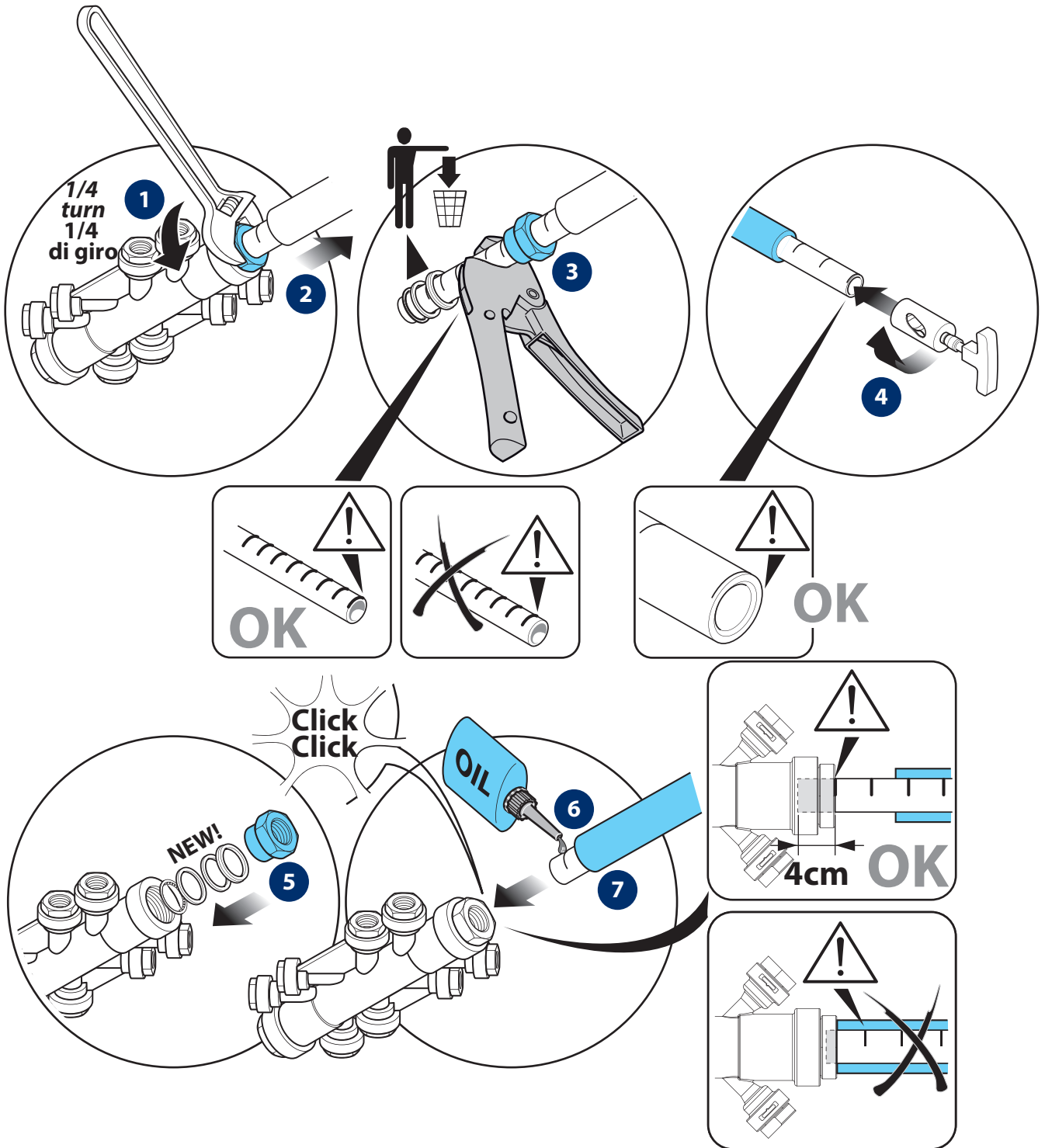
The system should remain at pressure until covering has been completed.  
L'impianto deve rimanere in pressione fino al completamento del rivestimento.

4



1

**PUSH-FIT FITTINGS REPLACEMENT**  
**SOSTITUZIONE DEI RACCORDI RAPIDI**

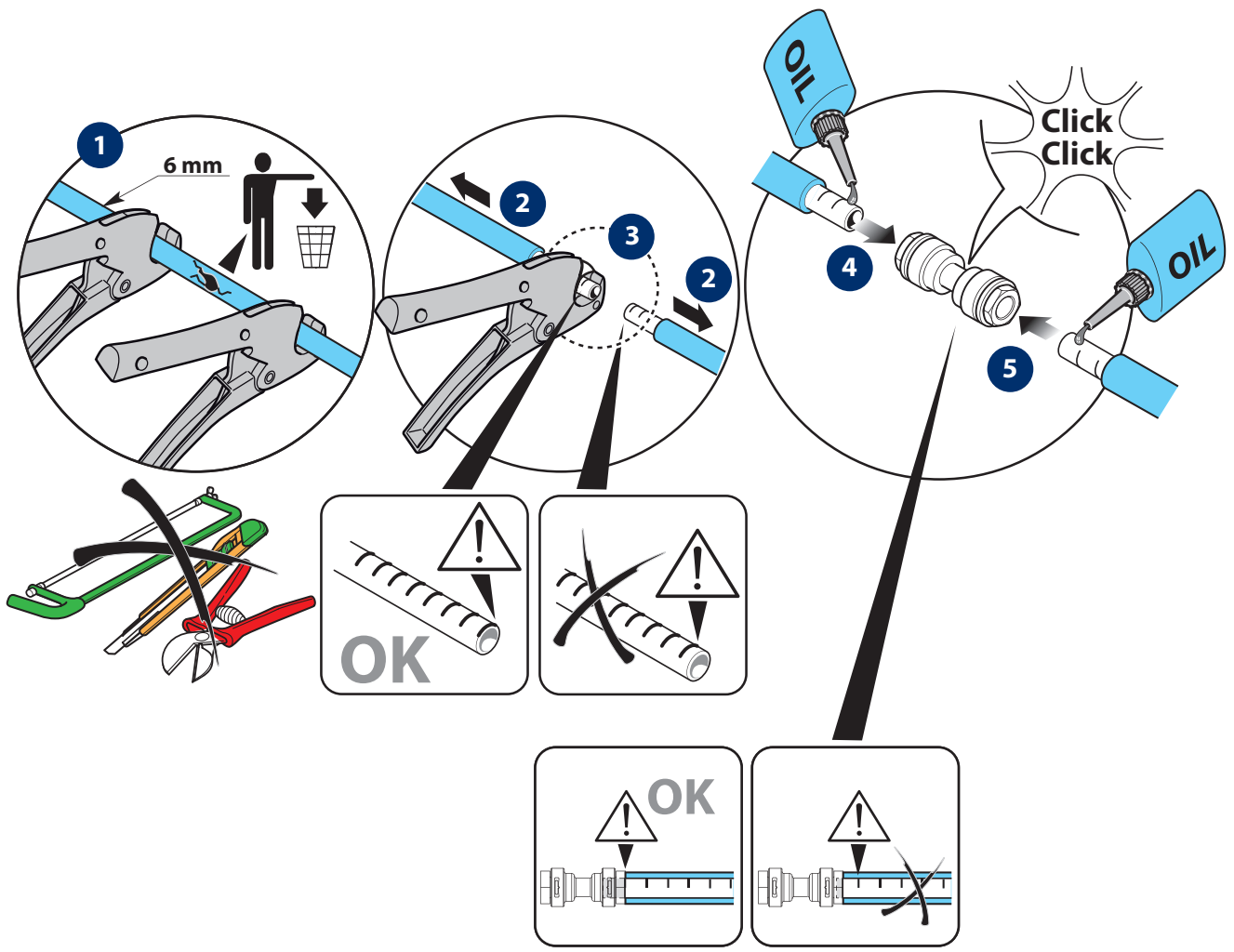






**2**

**REPAIRING FOR DAMAGED PIPE  
RIPARAZIONE DI UNA TUBAZIONE DANNEGGIATA**









bit.ly/rdzwebsite

FAF0BZ001AB.00  
09/2018



RDZ S.p.A.  
📍 V.le Trento, 101 (S.S. 13 Km 64.5) 33077 SACILE (PN) - Italy  
☎ Tel. +39 0434.787511 📠 Fax + 39 0434.787522  
🌐 www.rdz.it ✉ rdzcentrale@rdz.it

**COMPANY WITH  
QUALITY SYSTEM  
CERTIFIED BY DNV GL  
= ISO 9001 =**