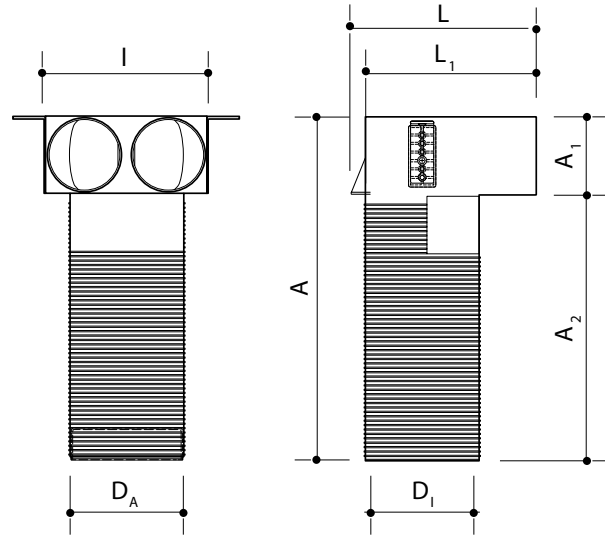


Diffuser with 90° housing for valve connection, for universal use for supply air or extract air.
Wall, floor or slab installation. Can be fixed by fixing bracket. Available in short and long versions. Side with DN 75 or DN 90 end caps optimized for flow. Valve connection closed by removable diffuser cap DN 125.
Single pack.

Diffusore con custodia a 90° per il collegamento valvole, di impiego universale per aria immessa o aria estratta. Installazione su parete, pavimento o soletta. Fissabile tramite squadra di fissaggio. Disponibile in versione corta e lunga. Lato con tappi di chiusura DN 75 o DN 90 ottimizzati dal punto di vista del flusso. Collegamento valvole chiuso mediante cappuccio rimovibile del diffusore DN 125. Confezione singola.



Description Descrizione	Version Versione	D _A	D _I	L / L ₁	I	A / A ₁ / A ₂	Material Materiale	Weight Peso	Cod.
		[mm]						[Kg]	
2 x DN 75 / DN 125 mm	Long version Versione Lunga	130	125	191 / 205	180	383 / 86 / 297	PP	0,91	7045195
2 x DN 90 / DN 125 mm		130	125	197 / 210	210	400 / 103 / 297		1,03	7045196
2 x DN 75 / DN 125 mm	Short version Versione Corta	130	125	191 / 205	180	150 / 86 / 64		0,47	7045198
2 x DN 90 / DN 125 mm		130	125	197 / 210	210	167 / 103 / 64		0,75	7045199

