



Valve with modulating actuator to manage room air temperature in winter. It is monitored directly by DA units. This valve can also control the air temperature in the summer if the compressor is still.

Valvola con servomotore modulante per la gestione della temperatura dell'aria in inverno pilotata direttamente dalle unità DA. La valvola consente il controllo della temperatura anche in estate qualora il compressore risultasse inattivo.

| | | | | | | | | |
|--------|--------|--------------|---------|--------|--------------|---------|------|--------------|
| DA 701 | Ø 3/4" | cod. 7041170 | DA 1001 | Ø 3/4" | cod. 7041180 | DA 2001 | Ø 1" | cod. 7041190 |
|--------|--------|--------------|---------|--------|--------------|---------|------|--------------|

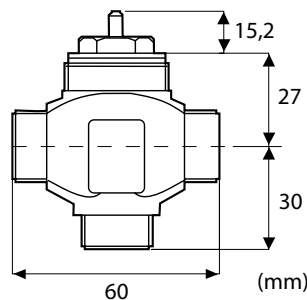
LINEAR 3-WAY MIXING VALVE - VALVOLA MISCELATRICE A 3 VIE

Linear 3-way mixing valve, equi-percentage regulation, temperature control through integrated bypass.

Valvola miscelatrice a 3 vie, caratteristica di regolazione equipercentuale, limitazione della temperatura con taratura del by-pass incorporato.

DIMENSIONS

QUOTE DIMENSIONALI



OPERATION

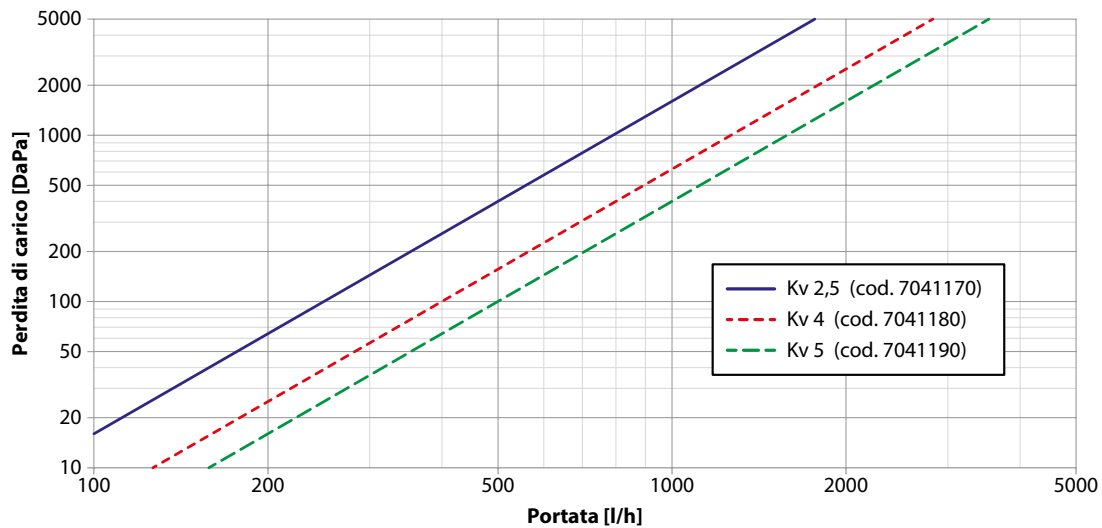
FUNZIONAMENTO

| | |
|------------------------------------|---|
| 3-Way Diverting / Deviatrice 3-Vie | Stem Movement/Flow - Movimento Stelo/Flusso ▶ = Flow - Flusso ▷ = No flow - Nessun flusso |
| | Actuator Stem DOWN - Stelo Attuatore GIU' Actuator Stem UP - Stelo Attuatore SU |
| | |
| | |

Materials - Materiali

| | |
|---|---|
| Valve body and seat - Corpo valvola e sede | Cu Zn 39 Pb 1 Al-C as per EN1982 - Cu Zn 39 Pb 1 Al-C as per EN1982 |
| Spindle - Stelo | X8 Cr Ni S 18-9 as per EN188-1 - X8 Cr Ni S 18-9 as per EN188-1 |
| Plug and stuffing box - Innesto e box guarnizione | Cu Zn 40 Pb 2 as per EN12164 - Cu Zn 40 Pb 2 as per EN12164 |

| Technical specifications - Specifiche tecniche | Value - Valore | | |
|--|---|--------------|--------------|
| | cod. 7041170 | cod. 7041180 | cod. 7041190 |
| Body Type - Tipologia corpo | 3-way mixing/diverting - miscelatrice/deviatrice 3 vie | | |
| Body Rating - Indici corpo | PN16 Nominal, maximum rated pressure PN16, pressione massima nominale | | |
| Inherent Flow Characteristic - Caratteristica intrinseca | Equal percentage - Equipercentuale | | |
| Rangeability - Capacità di regolazione | 50:1 (control port) - (ramo di controllo) | | |
| Service - Fluido | Water (with glycol < 50%) - Acqua (con glicole < 50%) | | |
| Body Size (according ANSI B36.10) - Misura corpo (secondo ANSI B36.10) | DN 15 | | DN 20 |
| Connection Size - Dimensione attacchi | 3/4" | | 1" |
| Max. pressure drop Δp - Perdita di carico massima Δp | 140 kPa | | 100 kPa |
| Kvs | 2,5 | 4 | 5 |
| Kvs by-pass (used as diverter valve) - Kvs by-pass (usata come deviatrice) | 1,6 | 2,5 | 3,5 |
| Close-Off Pressure - Pressione chiusura | 150 kPa | | 110 kPa |
| Body Connections - Attacchi corpo | Gas BSP Parallel (ISO 228/1, BS 2779, DIN 259) filetto BSP parallelo/gas (ISO 228/1, BS 2779, DIN 259) | | |
| Plug stroke - Corsa dell'otturatore | 3,7 mm | | |
| Actuator connection - Attacco per attuatori | M30 x 1,5 | | |
| Leakage - Trafilamento | Max 0,01% of KVS, Class IV for ANSI FCI 70-2 and EN60534-4 modif. 1 Max 0,01% of KVS, IV Classe per ANSI FCI 70-2 e EN60534-4 modif. 1 | | |
| Fluid Temperature Limits - Temperatura massima fluido | 0...120 °C | | |
| Ambient Temperature Limits - Limiti temperatura ambiente | 2...50 °C | | |
| Max. weight packaging excluded - Peso massimo comprensivo di imballo | 330 g | | 360 g |



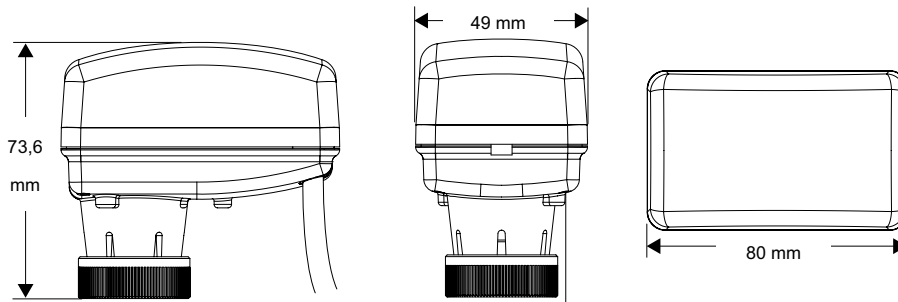
ELECTRIC SERVOMOTOR - SERVOMOTORE ELETTRICO

This electric synchronous reversible servomotor can be manually activated. Input 24 V.

Servomotore elettrico sincrono reversibile, possibilità di azionamento manuale. Alimentazione 24 V.

DIMENSIONS

QUOTE DIMENSIONALI



Servomotor design features - Caratteristiche costruttive servomotore

| | |
|--|--|
| Cover - Copertura | ABS + PC |
| Thread Nut - Ghiera | Brass CuZn40Pb2 - Ottone CuZn40Pb2 |
| Housing colour - Colore | White semitransparent - Bianco semitrasparente |
| Operating Status Indications - Indicatore di funzionamento | LED |

| Servomotor technical features - Caratteristiche servomotore | Value - Valore | Unit - U.M. |
|---|------------------------------|--|
| Action control - Azionamento | Proportional - Proporzionale | |
| Supply voltage - Tensione di alimentazione | 24VAC +/-15% - 24VDC +/-15% | |
| Input impedance - Impedenza ingresso | >100 | k Ω |
| • Voltage - Voltaggio | 500 | Ω |
| • Current - Corrente | | |
| Power consumption - Consumo elettrico | 2,5 | VA |
| • Apparent - Apparente | 1,5 | W |
| • Active - Attivo | | |
| Nominal force - Forza nominale | 120 | N |
| Maximum mechanical stroke - Corsa meccanica massima | 6,3 | mm |
| Running time - Tempo di corsa | 8 | sec/mm |
| Protection - Grado di protezione | IP43 | |
| Thread nut connection - Ghiera di connessione | M30 x 1,5 | |
| Ambient operating condition - Condizioni ambientali di lavoro | 0 ÷ 50 | °C (not condensing) - °C (non condensante) |
| Ambient storage condition - Condizioni ambientali di immagazzinamento | -20 ÷ 65 | °C (not condensing) - °C (non condensante) |
| Max. fluid temperature - Temperatura massima fluido | 95 | °C |
| Audible noise rating - Misura di rumore percepito | < 30 | dB(A) |
| Shipping weight - Peso | 0,2 | Kg |

