



Valve with modulating actuator to manage room air temperature in winter. It is monitored directly by UC 300-M or UC 300-MHE units. This valve can also control the air temperature in the summer if the compressor is still.

Valvola con servomotore modulante per la gestione della temperatura dell'aria in inverno pilotata direttamente dalle UC 300-M e dal UC 300-MHE. La valvola consente il controllo della temperatura anche in estate qualora il compressore risultasse inattivo.

Cod. 7041160

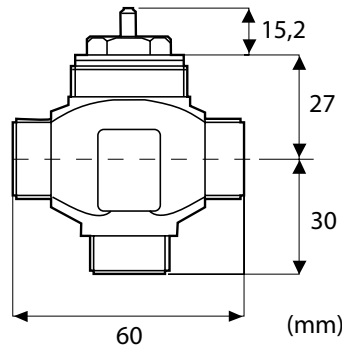
LINEAR 3-WAY MIXING VALVE - VALVOLA MISCELATRICE A 3 VIE

Linear 3-way mixing valve, equi-percentage regulation, temperature control through integrated bypass.

Valvola miscelatrice a 3 vie, caratteristica di regolazione equipercentuale, limitazione della temperatura con taratura del by-pass incorporato.

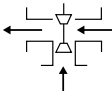
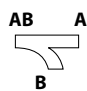


DIMENSIONS

QUOTE DIMENSIONALI



OPERATION

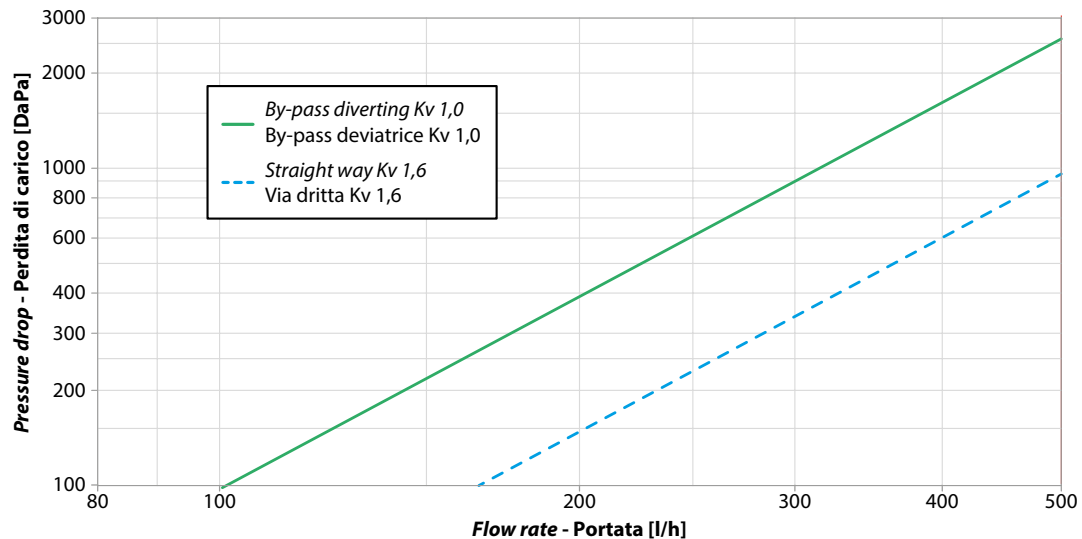
FUNZIONAMENTO

3-Way Diverting / Deviatrice 3-Vie	Stem Movement/Flow - Movimento Stelo/Flusso ► = Flow - Flusso ◄ = No flow - Nessun flusso	
	Actuator Stem DOWN - Stelo Attuatore GIU'	Actuator Stem UP - Stelo Attuatore SU
 		

Materials - Materiali

Valve body and seat - Corpo valvola e sede	Cu Zn 39 Pb 1 Al-C as per EN1982 - Cu Zn 39 Pb 1 Al-C as per EN1982
Spindle - Stelo	X8 Cr Ni S 18-9 as per EN188-1 - X8 Cr Ni S 18-9 as per EN188-1
Plug and stuffing box - Innesto e box guarnizione	Cu Zn 40 Pb 2 as per EN12164 - Cu Zn 40 Pb 2 as per EN12164

Technical specifications - Specifiche tecniche	Value - Valore
Body Type - Tipologia corpo	3-way mixing/diverting - miscelatrice/deviatrice 3 vie
Body Rating - Indici corpo	PN16 Nominal, maximum rated pressure PN16, pressione massima nominale
Inherent Flow Characteristic - Caratteristica intrinseca	Equal percentage - Equipercentuale
Rangeability - Capacità di regolazione	50:1 (control port) - (ramo di controllo)
Service - Fluido	Water (with glycol < 50%) - Acqua (con glicole < 50%)
Body Size (according ANSI B36.10) - Misura corpo (secondo ANSI B36.10)	DN 10
Connection Size - Dimensione attacchi	1/2"
Max. pressure drop Δp - Perdita di carico massima Δp	170 kPa
Kvs	1,6
Kvs by-pass (used as diverter valve) - Kvs by-pass (usata come deviatrice)	1
Close-Off Pressure - Pressione chiusura	120 kPa
Body Connections - Attacchi corpo	Gas BSP Parallel (ISO 228/1, BS 2779, DIN 259) filetto BSP parallelo/gas (ISO 228/1, BS 2779, DIN 259)
Plug stroke - Corsa dell'otturatore	3,7 mm
Actuator connection - Attacco per attuatori	M30 x 1,5
Leakage - Trafilamento	Max 0,01% of KVS, Class IV for ANSI FCI 70-2 and EN60534-4 modif. 1 Max 0,01% of KVS, IV Classe per ANSI FCI 70-2 e EN60534-4 modif. 1
Fluid Temperature Limits - Temperatura massima fluido	0...120 °C
Ambient Temperature Limits - Limiti temperatura ambiente	2...50 °C
Max. weight packaging excluded - Peso massimo comprensivo di imballo	300 g

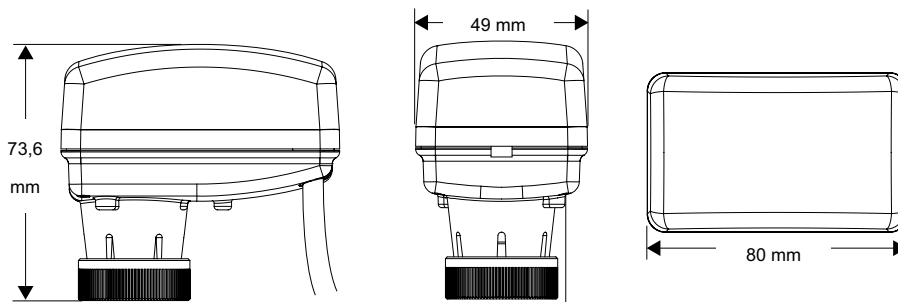


ELECTRIC SERVO MOTOR - SERVOMOTORE ELETTRICO

This electric synchronous reversible servomotor can be manually activated. Input 24 V.

Servomotore elettrico sincrono reversibile, possibilità di azionamento manuale. Alimentazione 24 V.

DIMENSIONS



QUOTE DIMENSIONALI

Servomotor design features - Caratteristiche costruttive servomotore

Cover - Copertura	ABS + PC
Thread Nut - Ghiera	Brass CuZn40Pb2 - Ottone CuZn40Pb2
Housing colour - Colore	White semitransparent - Bianco semitrasparente
Operating Status Indications - Indicatore di funzionamento	LED

Servomotor technical features - Caratteristiche servomotore

Value - Valore	Unit - U.M.
Action control - Azionamento	
Proportional - Proporzionale	
Supply voltage - Tensione di alimentazione	
24VAC +/-15% - 24VDC +/-15%	
Input impedance - Impedenza ingresso	
>100	k Ω
500	Ω
Power consumption - Consumo elettrico	
2,5	VA
1,5	W
Nominal force - Forza nominale	
120	N
Maximum mechanical stroke - Corsa meccanica massima	
6,3	mm
Running time - Tempo di corsa	
8	sec/mm
Protection - Grado di protezione	
IP43	
Thread nut connection - Ghiera di connessione	
M30 x 1,5	
0 ÷ 50	°C (not condensing) - °C (non condensante)
-20 ÷ 65	°C (not condensing) - °C (non condensante)
Max. fluid temperature - Temperatura massima fluido	
95	°C
Audible noise rating - Misura di rumore percepito	
< 30	dB(A)
Shipping weight - Peso	
0,2	Kg

