

| modello | uscite | misure (lxhxp) (mm) | Codice |
|---------|--------|---------------------|---------|
| 2Z | 2 | 545x174.5x170 | 3800522 |
| 3Z | 3 | 795x174.5x170 | 3800523 |
| 4Z | 4 | 1045x174.5x170 | 3800524 |

DESCRIZIONE

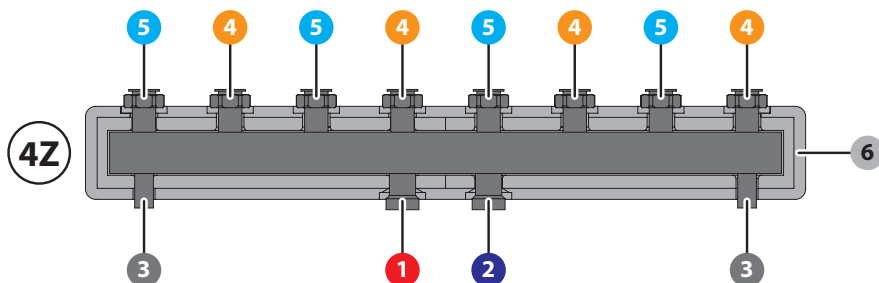
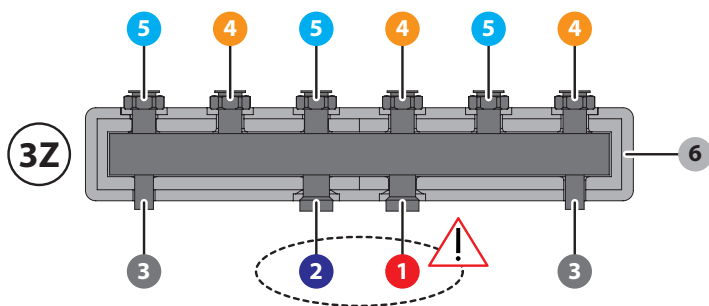
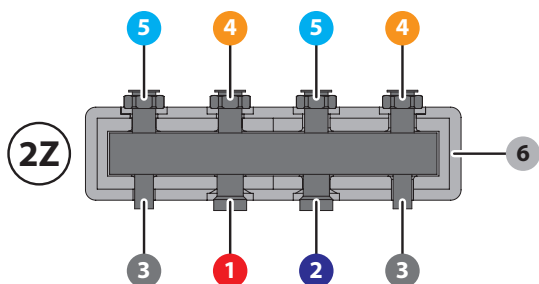
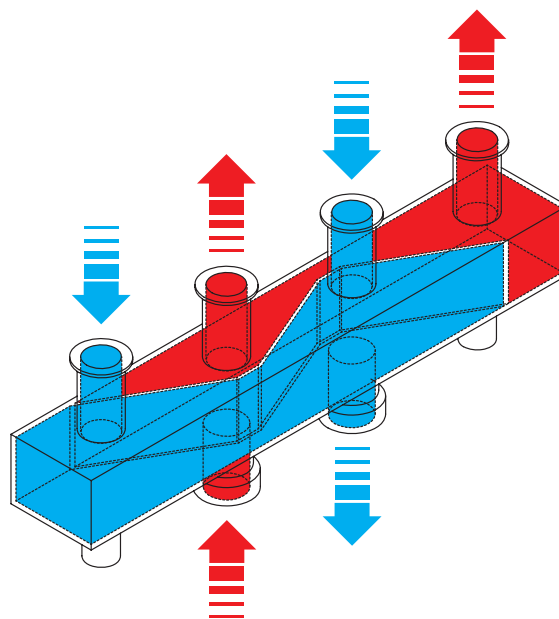
Collettore di distribuzione per gruppi di miscela GM e/o gruppo di rilancio GR. Facile installazione che agevola la realizzazione della centrale termica. Da utilizzare solo in presenza di accumulo con funzione di separatore idraulico. Il collettore è composto da un corpo in acciaio con attacchi idraulici Ø 1½" M sul lato generatore e Ø 1½" F sul lato impianto.

Il generatore di calore viene collegato alla parte inferiore, mentre sul circuito secondario possono essere collegati da 2 a 4 moduli idraulici tramite l'impiego degli appositi adattatori. Per garantire una minima dispersione del calore ed evitare eventuali fenomeni di condensa il collettore viene fornito con guscio isolante in PPE.


Coppia di staffe e guarnizioni già incluse nella confezione. Adattatori da acquistare separatamente per il collegamento dei gruppi GM e GR.

- Portata massima d'acqua: 3000 l/h.
- Massima potenza (ΔT 20 K): 70 kW.

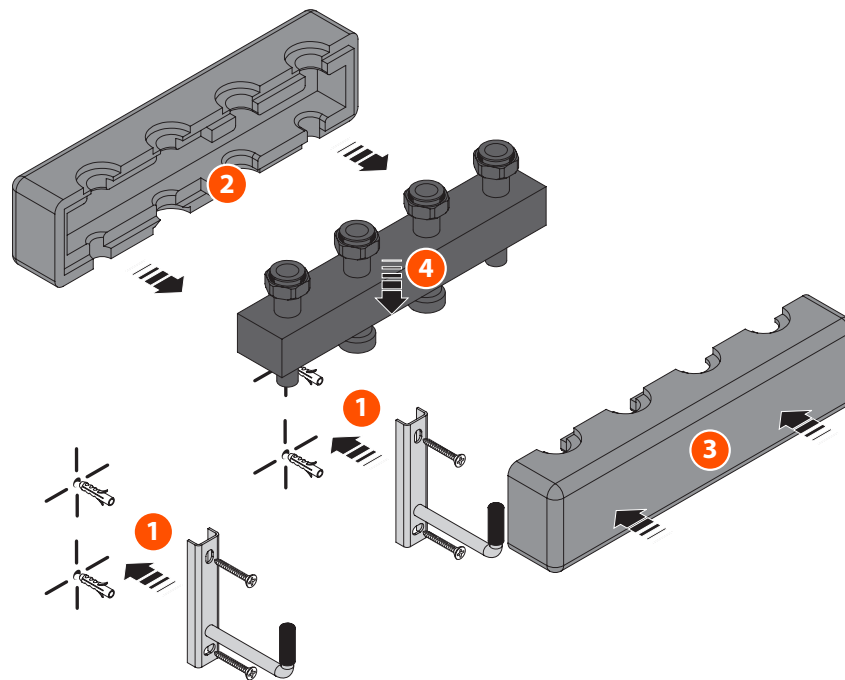
FUNZIONAMENTO



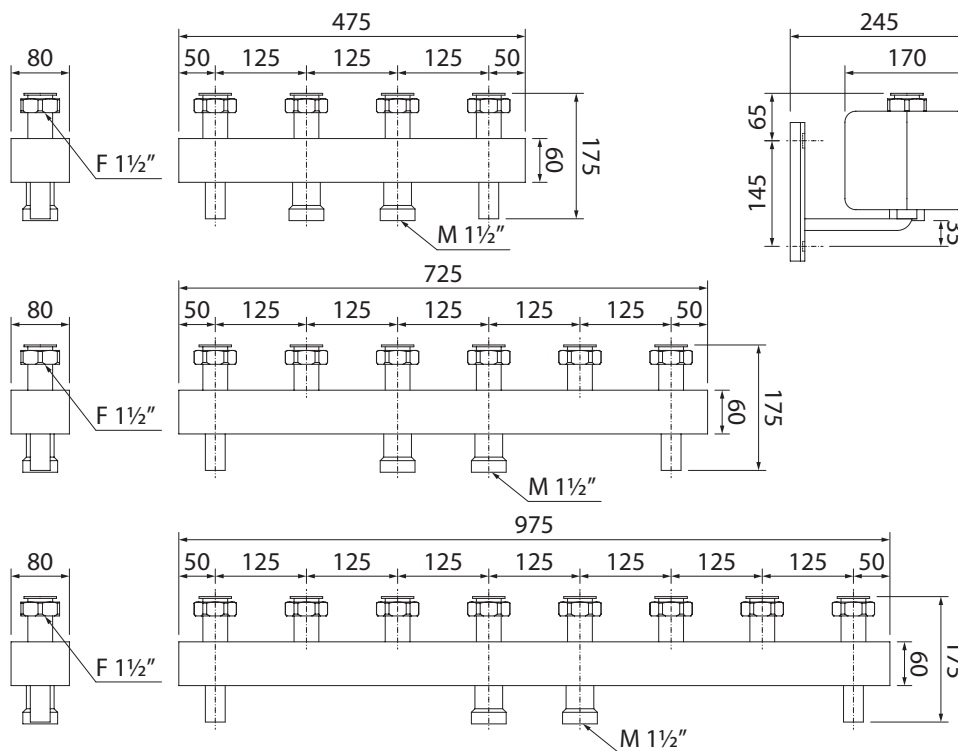
| Num | Descrizione |
|-----|--|
| 1 | Ingresso acqua da centrale termica M 1 ½" |
| 2 | Uscita acqua verso centrale termica M 1 ½" |
| 3 | Attacchi per fissaggio a muro |
| 4 | Mandata impianto F 1 ½" |
| 5 | Ritorno impianto F 1 ½" |
| 6 | Guscio isolante |

 **Attenzione, nel collettore 3Z, gli ingressi e le uscite lato centrale termica devono essere invertite rispetto agli altri 2 modelli, come da disegno a lato.**

INSTALLAZIONE



QUOTE DIMENSIONALI



AVVERTENZE GENERALI

ATTENZIONE: L'installazione e la manutenzione vanno eseguiti solo da personale qualificato. Gli impianti idraulici, elettrici ed i locali di installazione delle apparecchiature devono rispondere alle norme di sicurezza, antinfortunistiche e antincendio in vigore nel Paese di utilizzo.

SMALTIMENTO



In base a quanto previsto dalle seguenti direttive europee 2011/65/CE, 2012/19/CE e 2003/108/CE, relative alla riduzione dell'uso di sostanze pericolose nelle apparecchiature elettriche ed elettroniche, nonché allo smaltimento dei rifiuti.

