

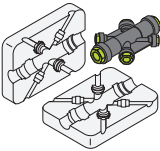


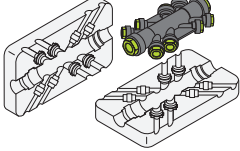


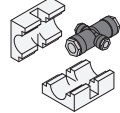

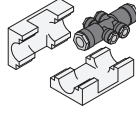

1 DESCRIPTION - DESCRIZIONE

Pair of 2-way, 4-way and 8-way distributors made of plastic, specially shaped to guarantee easy connection with the pipes coming from b!klimax panels.

These distributors are provided with anticondensation shells made of polystyrene or expanded polyethylene BL-s1,d0, push-fit pipe fittings for pipes Ø 6 mm and Ø 20 mm, and closing plastic bands.

Coppia di distributori a 2, 4 e 8 vie costruiti in materiale plastico, appositamente conformati per garantire un facile inserimento della tubazione dei pannelli b!klimax.

I distributori sono dotati di gusci anticondensa disponibili con isolamento in polistirene o in polietilene espanso BL-s1,d0, raccordi ad innesto rapido per il tubo da 6 mm e per quello da 20 mm e fascette di chiusura.

Description Descrizione	Size Misure	Insulating Isolamento	Code	Symbol Simbolo
 Pair of distributors Coppia distributori	4 outlets-open Ø6 4 vie passante Ø6	polystyrene - polistirene	6210060	
		polyethylene - polietilene	6210061	
	4 outlets-open Ø6 4 vie terminale Ø6	polystyrene - polistirene	6210070	
		polyethylene - polietilene	6210071	
 Pair of distributors Coppia distributori	8 outlets-open Ø6 8 vie passante Ø6	polystyrene - polistirene	6210040	
		polyethylene - polietilene	6210041	
	8 outlets-open Ø6 8 vie terminale Ø6	polystyrene - polistirene	6210050	
		polyethylene - polietilene	6210051	
 Pair of distributors Coppia distributori	2 outlets-open Ø8 2 vie passante Ø8	polystyrene - polistirene	6210080	
		polyethylene - polietilene	6210082	
 Pair of distributors Coppia distributori	4 outlets-open Ø8 4 vie passante Ø8	polystyrene - polistirene	6210081	
		polyethylene - polietilene	6210083	

The package of the distributors contains:

- 1 pair of distributors (2, 4 or 8 outlets, open or closed).
- 1 pair of insulating shells (polystyrene or polyethylene).
- 1 fixing kit for 6-mm or 8-mm pipe fitting including:
 - 1 double O-rings, 1 spare spacer, 1 spare toothed washer
- 1 fixing kit for 20-mm pipe fitting including:
 - 1 double O-rings, 1 spare spacer, 1 spare toothed washer

NOTES:

The insulating shell is the same and can be used both with open distributors and with closed distributors.

The components included in the fixing kit (toothed washer, spacer, double O-rings) are spare parts.

La confezione dei distributori contiene:

- 1 coppia di distributori (da 2, 4 o 8 uscite, passanti o terminali).
- 1 coppia di gusci isolanti (polistirene o polietilene).
- 1 kit riparazione per raccordo da 6 mm o 8 mm costituito da:
 - 1 O-ring doppio, 1 distanziale, 1 pinza di ricambio
- 1 kit riparazione per raccordo da 20 mm costituito da:
 - 1 O-ring doppio, 1 distanziale, 1 pinza di ricambio

NOTE:

Il modello di guscio è unico, valido sia per il distributore passante che per il distributore terminale.

Gli elementi presenti nel kit riparazione (O-ring doppio, distanziale, pinza di ricambio) sono intesi come componenti di ricambio.

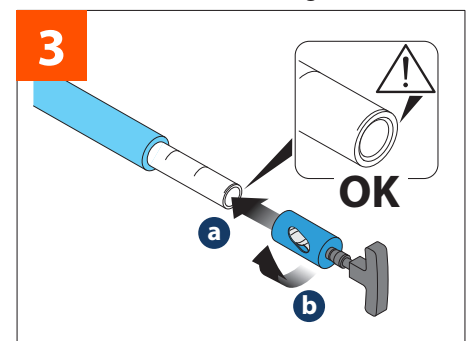
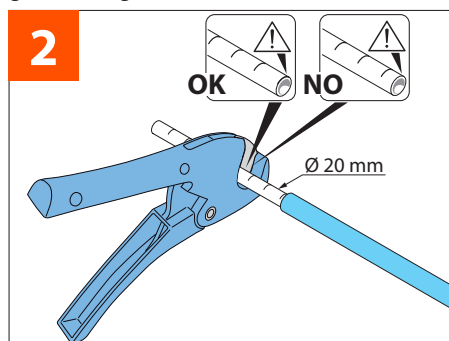
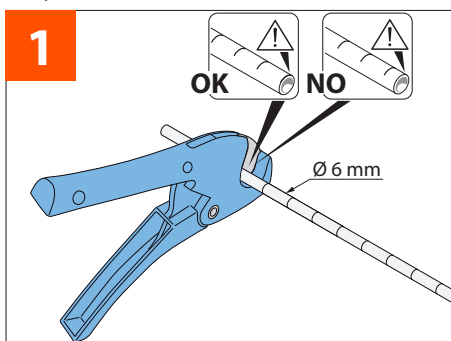
2 ASSEMBLY INSTRUCTIONS - ISTRUZIONI PER IL MONTAGGIO

Please, follow these directions to assure the right hydraulic connection:

- The (6-mm, 8-mm and 20-mm) pipes must be cut perpendicularly on the black mark without imperfections. Please, use suitable scissors only (Fig. 1-2).
- With 20-mm pipe you can use the flaring tool in order to smooth any imperfection and make connection into the fittings easier (Fig. 3)

Per un corretto collegamento idraulico tra tubo e raccordo rapido attenersi alle seguenti istruzioni:

- Il taglio dei tubi (da 6, 8 e 20 mm) deve essere perpendicolare e non deve avere sbavature: effettuare il taglio in corrispondenza della tacca (riga nera) presente sulla tubazione. Utilizzare forbici taglia-tubo adeguate (Fig. 1-2).
- Per il tubo da 20 mm, utilizzare il calibratore per rimuovere eventuali sbavature e facilitarne l'inserimento nei raccordi (Fig. 3).



Lubricate the external surface of the pipe (about 2 cm) before inserting it into the distributor. Please, use "RDZ lubricant for push-fit pipe fittings" (code 6603000).

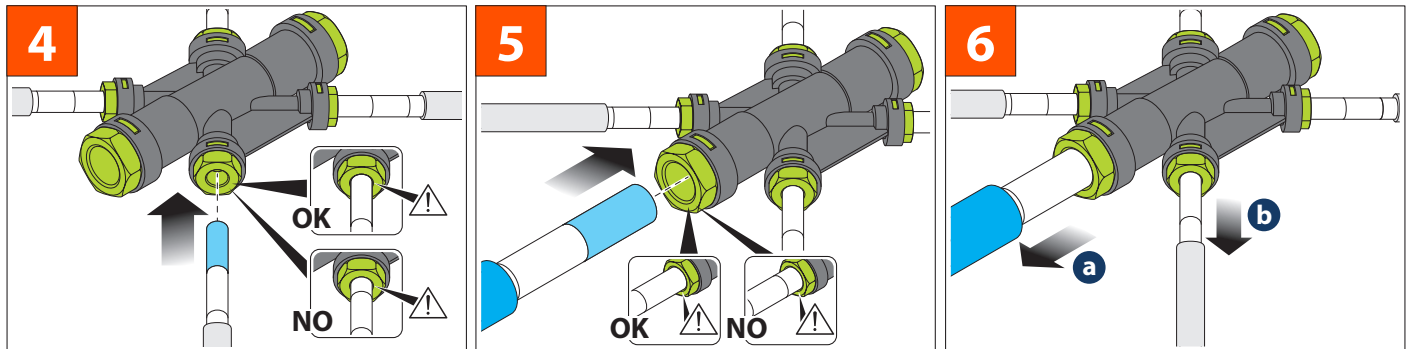
Lubrificare la superficie esterna del tubo per circa 2 cm prima dell'inserimento con il "lubrificante per raccordi rapidi" RDZ (cod. 6603000).

CUT MARK / INSERTION

Insert the pipe into the push-fit fitting and poke it as far as the black mark (Fig. 4-5).

Please, make sure to insert the pipe as reported in the previous instructions and check if the operation has been carried out properly.

If the pipe has been inserted in the right way, the black mark is overlapped by the edge of the distributor (Fig. 6).



TACCA PER TAGLIO / INSERIMENTO

Inserire il tubo nel raccordo rapido fino alla tacca (Fig. 4-5) spingendo con forza.

E' molto importante che l'inserimento avvenga come sopra descritto. Eseguire successivamente una prova di trazione sul tubo allo scopo di verificarne il corretto inserimento.

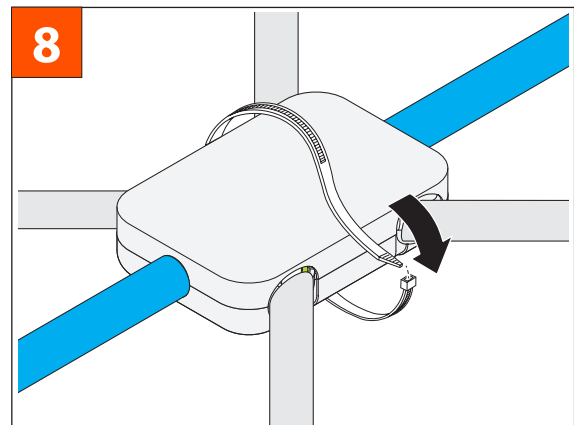
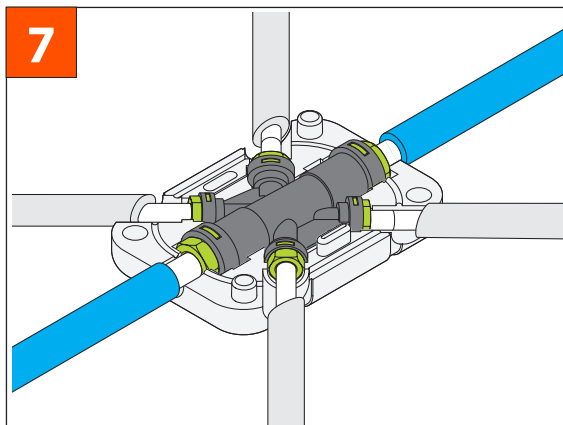
Il corretto inserimento prevede che la tacca arrivi al bordo del distributore (Fig. 6).

INSULATING SHELL APPLICATION

Apply the insulating shells once the testing of the system has been carried out (Fig. 7-8).

APPLICAZIONE DEI GUSCI ISOLANTI

Applicare i gusci isolanti solo dopo il collaudo dell'impianto (Fig. 7-8).



3 PRESSURE-TESTING INSTRUCTIONS - ISTRUZIONI PER IL COLLAUDO A PRESSIONE

After all circuits have been connected with the distributors, the system must be tested as follows:

- Fill-in with compressed air, **10-bar pressure**. Keep this pressure for 5 minutes, then reset it to **0 bar**. Repeat this operation three times.
- Fill in the system with compressed air at a **pressure of 5.5 bar** and keep it for a 24-hour period.
- Reduce the **pressure value at 1.5 bar**. By using a manometer check if this value changes. Please, consider that temperature variations can cause small pressure variations. If there are any leaks, you can easily find them out by using water with soap or other suitable products such as sprays.
- Fill in the system with water and set the **pressure at 2.5 bar**.

While laying the covering (plasterboard, plaster, etc.) it is important to keep the system at a **pressure of 2.5 bar**.

In case of ice risk you can use air pressure instead of water pressure.

Quando tutti i circuiti della linea sono allacciati ai distributori si procede al collaudo, nella seguente modalità:

- Riempimento con aria compressa, **pressione di 10 bar**. Mantenere tale pressione per 5 minuti poi riportare la pressione a **0 bar** e ripetere l'operazione per 3 volte.
- Riempimento con aria compressa, **pressione di 5,5 bar**. Mantenere tale pressione per 24 ore (giorno successivo).
- Abbassare la **pressione a 1,5 bar**. Controllare con il manometro il mantenimento nel tempo di tale valore. Tenere presente che variazioni di temperatura possono causare piccole oscillazioni della pressione. La ricerca di perdite può essere fatta con l'ausilio di acqua saponata o di appositi prodotti tipo spray reperibili in commercio.
- Successivamente si esegue il riempimento dell'impianto con acqua, e mettendo il sistema alla **pressione di 2,5 bar**.

Durante le successive fasi di posa dei rivestimenti (cartongesso, intonaci, ecc.) è utile mantenere sempre l'impianto alla **pressione di 2,5 bar**.

In caso di pericolo di gelo è possibile mantenere l'impianto in pressione ad aria anziché ad acqua.

OPERATING PRESSURE

The standard operating pressure should not be higher than 2.5 bar

PRESSIONE DI ESERCIZIO

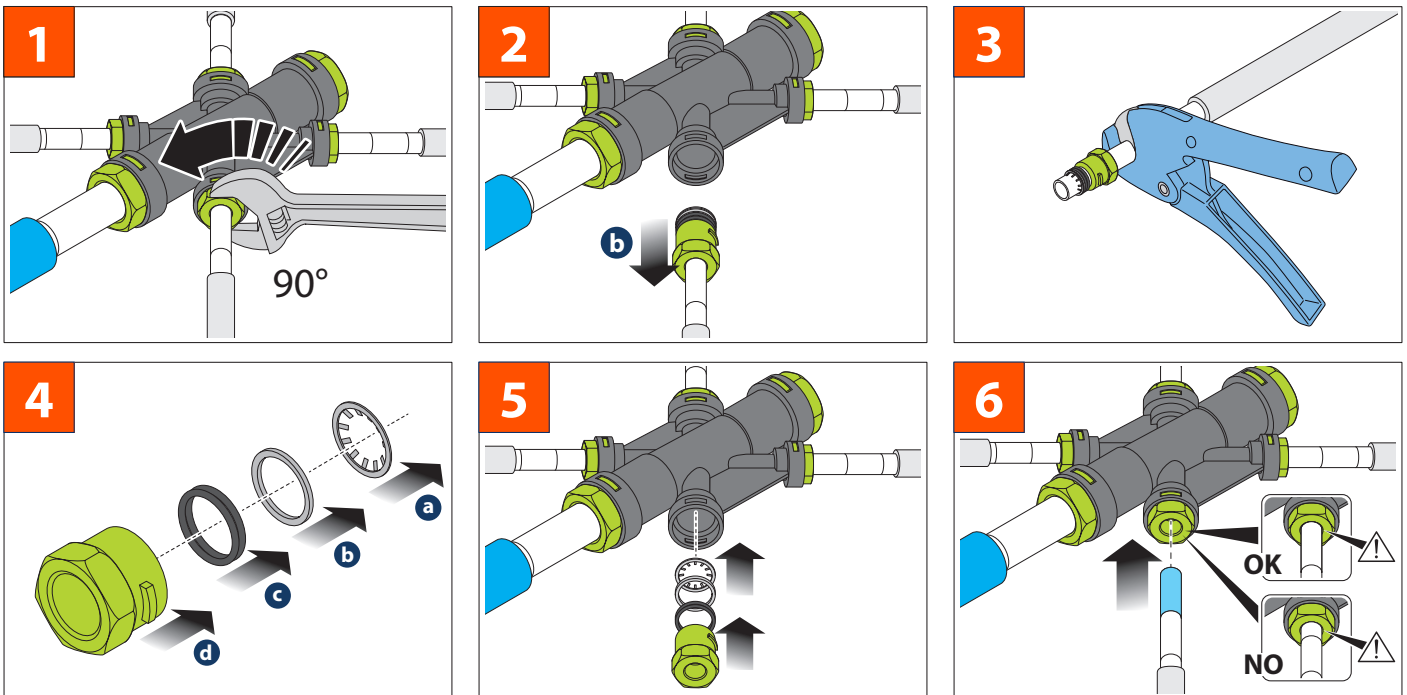
La pressione di esercizio nominale non dovrà superare i 2,5 bar

4 | IN CASE OF REPLACEMENT - IN CASO DI INTERVENTO PER SOSTITUZIONE

- Remove the pipe fitting by using a spanner and twisting it off for 1/4 turn (Fig. 1).
- Mediante l'uso di una chiave smontare il raccordo ruotando 1/4 di giro (Fig. 1).
- Cut the pipe perpendicularly; replace o-rings-spacer-toothed washer, making sure that the teeth of the washer are set towards the inside of the distributor.
- Tagliare il tubo prestando attenzione ad eseguire il taglio perpendicolare; sostituire il "pacchetto" guarnizioni-distanziale-pinza, facendo attenzione che i dentelli della pinza siano orientati verso il distributore.
- Lubricate the pipe with the oil.
- Lubrificare con l'olio.
- Insert the pipe again into the distributors as described before.
- Reinserrire il tubo secondo quanto descritto precedentemente.

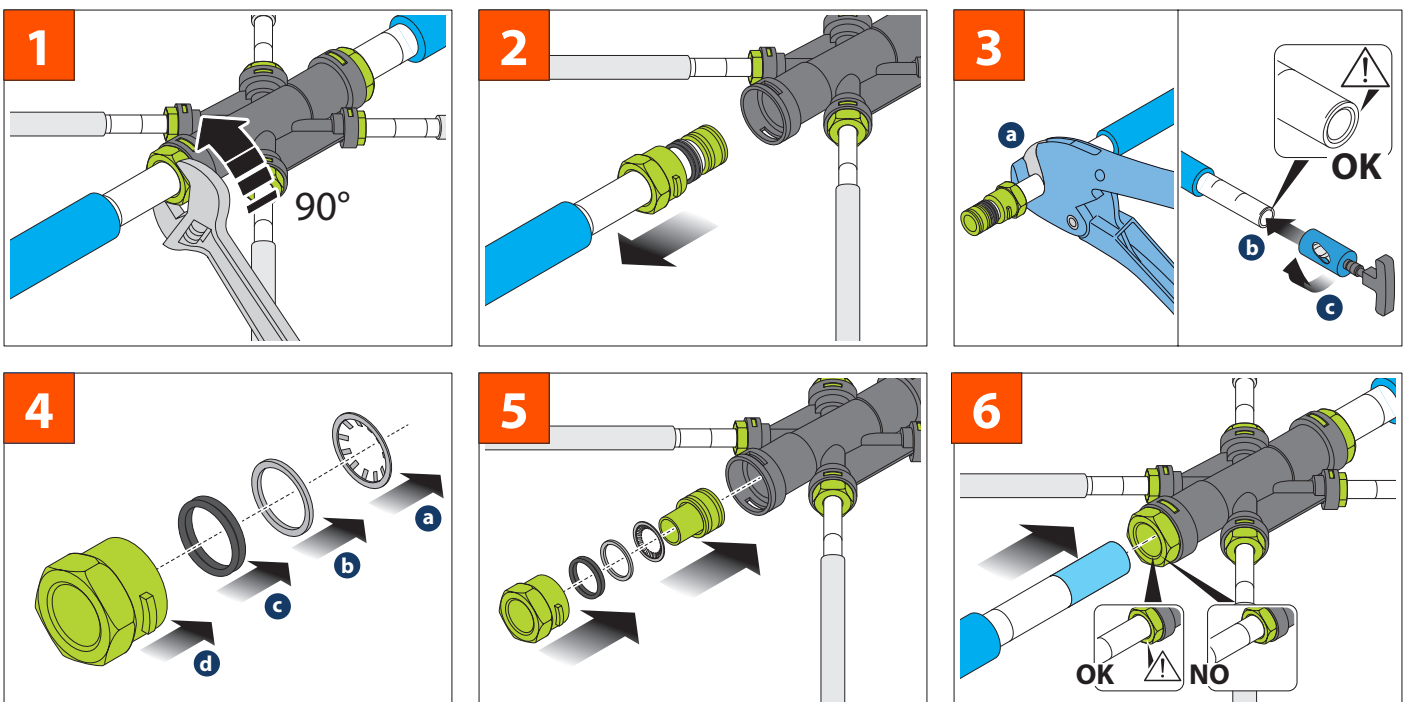
6-MM AND 8-MM PIPE










TUBO 6 MM E 8 MM



20 MM PIPE

TUBO 20 MM




Description - Descrizione		Size - Misure	Package - Confezione	Cod.	
 Straight Push-fit Fitting Raccordo rapido diritto		Ø 6 mm	polystyrene - polistirene	6510006	
				polyethylene - polietilene	6510016
		Ø 8 mm	polyethylene - polietilene	6510008	
		Ø 20 mm	polystyrene - polistirene	6510025	
			polyethylen e - polietilene	6510026	
 TEE Push-fit Fitting 20-20-20 mm Raccordo rapido a TEE 20-20-20 mm		Ø 20 mm	polystyrene - polistirene	6510055	
			polyethylene - polietilene	6510056	
 Cross Push-fit Fitting 20-20-20-20 mm Raccordo rapido a croce 20-20-20-20 mm		Ø 20 mm	polystyrene - polistirene	6510065	
			polyethylene - polietilene	6510066	
 Elbow Push-fit Fitting 20-20 mm Raccordo rapido curvo da 20-20 mm		Ø 20 mm	polystyrene - polistirene	6510075	
			polyethylene - polietilene	6510076	
 Lubricant for Push-fit Pipe Fittings Lubrificante per raccordi rapidi		20 ml	1 item - 1 pezzo	6603000	
 Closing Plugs for Outlets Ø 6 mm, Ø 8 mm and Ø 20 mm Tappi di chiusura da Ø 6, Ø 8 da Ø 20 mm		Ø 6 mm	5 items - 5 pezzi	6510040	
		Ø 8 mm	2 items - 2 pezzi	6510041	
		Ø 20 mm	2 items - 2 pezzi	6510050	
 Pipe Cutter Forbice tagliatubo		Ø 6÷28	1 item - 1 pezzo	2019000	
 Handgrip for Pipe Flaring Tools Impugnatura per calibratori			1 item - 1 pezzo	1010015	
 Flaring Tool for Ø 20 mm pipe Calibratore per tubo Ø 20 mm		20x2.0	1 item - 1 pezzo	1010020	

GENERAL WARNINGS

 **CAUTION: Installation and maintenance must only be carried out by qualified personnel.**

The hydraulic and electrical systems and the places where the equipment is to be installed must comply with the safety, accident prevention and fire prevention standards in force in the country of use.

DISPOSAL


 In accordance with the provisions of the following European directives, 2011/65/EC, 2012/19/EC and 2003/108/EC, regarding reducing the use of hazardous substances in electrical and electronic equipment, in addition to waste disposal.

AVVERTENZE GENERALI

 **ATTENZIONE: L'installazione e la manutenzione vanno eseguiti solo da personale qualificato.**

Gli impianti idraulici, elettrici ed i locali di installazione delle apparecchiature devono rispondere alle norme di sicurezza, antinfortunistiche e antincendio in vigore nel Paese di utilizzo.

SMALTIMENTO

 In base a quanto previsto dalle seguenti direttive europee 2011/65/CE, 2012/19/CE e 2003/108/CE, relative alla riduzione dell'uso di sostanze pericolose nelle apparecchiature elettriche ed elettroniche, nonché allo smaltimento dei rifiuti.