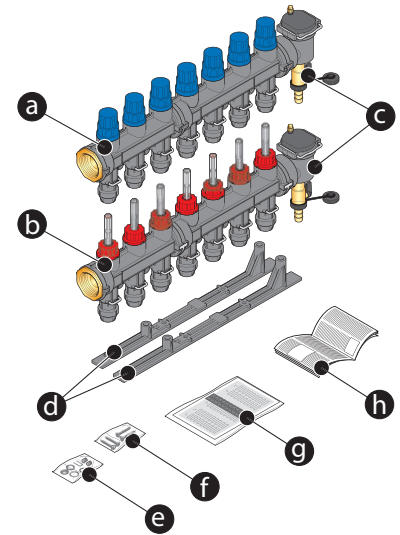


Top Composit manifold Ø 1" is made of thermoplastic and it is used to distribute the pipes into the rooms. It is provided with flow meters on each circuit, digital flow and return thermometers with a liquid-crystal display, on-off valves (suitable for electrothermal heads), micrometric lockshield valves with data labels to locate rooms, end fittings with ball air vent valves and ball drain valves with hose nozzles and plugs, brackets which can be installed into cabinets or fixed on the wall, and push-fit fittings for pipes Ø 12x1.3, Ø 14x2.0 or Ø 17x2.0 mm. Operating Pressure: 6 bar. Temperature Range: 5-60 °C.

Collettore Top Composit costruito in tecnopolimero Ø 1" per la distribuzione dei tubi nei locali, provvisti di misuratori di portata per singolo circuito, termometri digitali a cristalli liquidi su andata e ritorno impianto, completi di valvole di intercettazione predisposte per la testina elettrotermica, detentori micrometrici con individuazione dei locali, gruppi terminali di sfato e scarico impianto a sfera con portagomma e tappi, staffe disassate per inserimento in armadietto o fissaggio a muro, raccordi ad innesto rapido per il tubo Ø 12x1.3, Ø 14x2.0 o Ø 17x2.0 mm. Pressione di esercizio: 6 bar. Campo di temperatura: 5-60 °C

1 CONTENT PACKAGING - CONTENUTO IMBALLO

The package contains: La confezione contiene:		
Rif.	Description	Descrizione
A	N° 1 Return manifold module	N° 1 Modulo collettore ritorno
B	N° 1 Inflow manifold module	N° 1 Modulo collettore andata
C	N° 2 End fittings with built-in drain cock and air vent valves	N° 2 Terminali con rubinetto di scarico e valvole di sfato automatico incorporati
D	N° 2 Fixing brackets	N° 2 Staffe di fissaggio
E	N° 1 Package containing: n°2 plugs for the air vent valve (to be used during the pre-testing with air) n°1 O-Ring, n°1 spacer, n°1 toothed washer n°1 clip to fix the push-fit pipe fitting n°1 Replacing O-Ring for the push-fit pipe fitting	N° 1 Confezione composta da: n°2 tappini per valvola di sfato (per pre-collauda ad aria) n°1 O-Ring, n°1 distanziale, n°1 rondella dentata n°1 clips fissaggio raccordo rapido n°1 O-Ring di ricambio per raccordo ad innesto rapido
F	N° 1 Package of screws to fix brackets and manifold	N° 1 Confezione completa di viti per fissaggio collettore alle staffe
H	N° 1 Package including Labels to identify rooms n°2 LCD thermometers 14-42 °C	N° 1 Confezione con: etichette per identificazione dei locali n°2 termometri LCD 14-42 °C
G	N° 1 User's handbook	N° 1 Manuale istruzioni



2 DIMENSION OF THE MANIFOLD - INGOMBRO COLLETTORI

OVERALL SIZE CONSIDERING SIDE RISERS - INGOMBRO CON COLONNE DAL LATO												
Number of outlet - Numero di uscite		3+3	4+4	5+5	6+6	7+7	8+8	9+9	10+10	11+11	12+12	13+13
Only Top Composit manifold Solo collettore Top Composit	cm	25,5	30,5	35,5	40,5	45,5	50,5	55,5	60,5	65,5	70,5	75,5
Top Composit + Ball Valves Top Composit + Valvola a sfera	cm	35,5	40,5	45,5	50,5	55,5	60,5	65,5	70,5	75,5	80,5	85,5
Top Composit + Zone Valve Top Composit + Valvola di zona	cm	39	44	49	54	59	64	69	74	79	84	89
Top Composit + Ball Valves + Zone Valve Top Composit + Valvola a sfera + Valvola di zona	cm	43,5	48,5	53,5	58,5	63,5	68,5	73,5	78,5	83,5	88,5	93,5

OVERALL SIZE CONSIDERING BOTTOM RISERS - INGOMBRO CON COLONNE DAL BASSO												
Number of outlet - Numero di uscite		3+3	4+4	5+5	6+6	7+7	8+8	9+9	10+10	11+11	12+12	13+13
Only Top Composit manifold Solo collettore Top Composit	cm	25,5	30,5	35,5	40,5	45,5	50,5	55,5	60,5	65,5	70,5	75,5
Top Composit + Ball Valves Top Composit + Valvola a sfera	cm	35,5	40,5	45,5	50,5	55,5	60,5	65,5	70,5	75,5	80,5	85,5
Top Composit + Zone Valve Top Composit + Valvola di zona	cm	39	44	49	54	59	64	69	74	79	84	89
Top Composit + Ball Valves + Zone Valve Top Composit + Valvola a sfera + Valvola di zona	cm	43,5	48,5	53,5	58,5	63,5	68,5	73,5	78,5	83,5	88,5	93,5

SLIM 50

SLIM 75

SLIM 100

3 TECHNICAL DATA - DATI TECNICI

PERFORMANCE

Liquid: water, glycolic water 30% at most
 Max. Operating Pressure: 6 bar
 Max. Testing Pressure: 6 bar
 Operating Temperature: 5÷60°C
 Flowmeter Scale: 1÷4 l/min ±10%
 LCD Thermometer Scale:
 - heating 24÷42°C - cooling 14÷22°C

PRESTAZIONI

Fluido impiegato: acqua, acqua glicolata max 30%
 Pressione max esercizio: 6 bar
 Pressione max di collaudo: 6 bar
 Temperature di esercizio: 5÷60°C
 Scala flussometro: 1÷4 l/min ±10%
 Scala termometri LCD:
 - in riscaldamento: 24÷42°C - in raffreddamento: 14÷22°C

SIZE

Main outlets of the manifold: 1" F
 -Distance between axis: 210 mm
 Derivations: push-fit
 - Distance between axis 50 mm

DIMENSIONI

Attacchi principali collettore: 1" F
 -Interasse: 210 mm
 Derivazioni: ad innesto rapido
 - interasse: 50 mm

4 INSTALLATION - INSTALLAZIONE



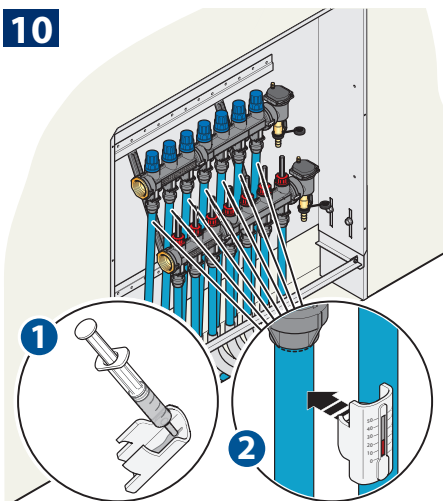
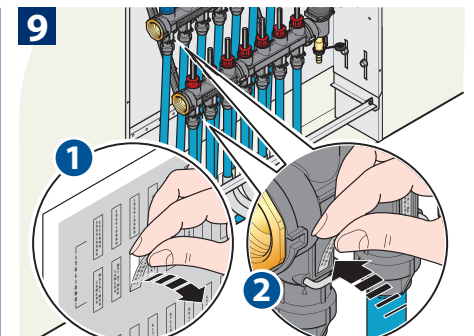
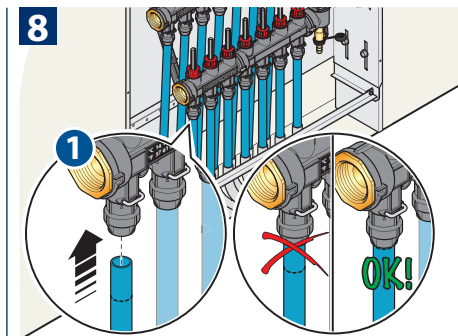
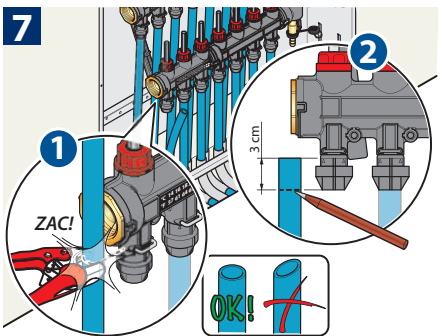
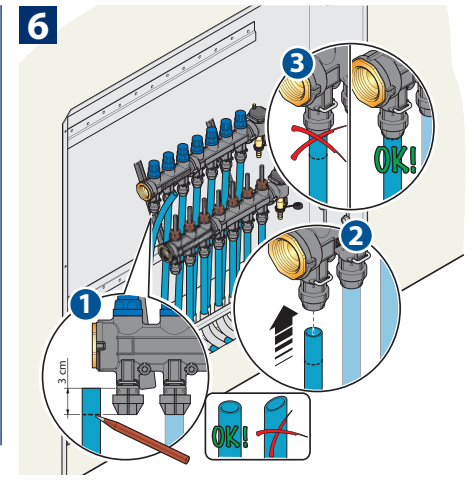
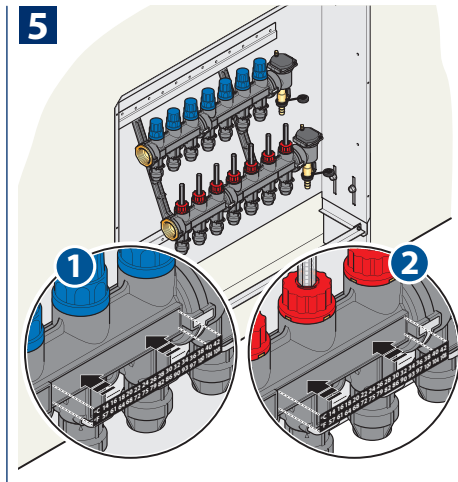
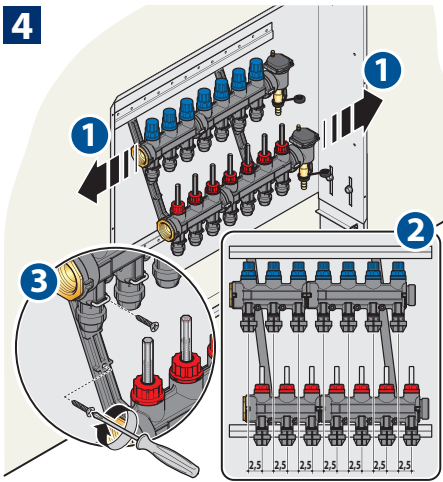
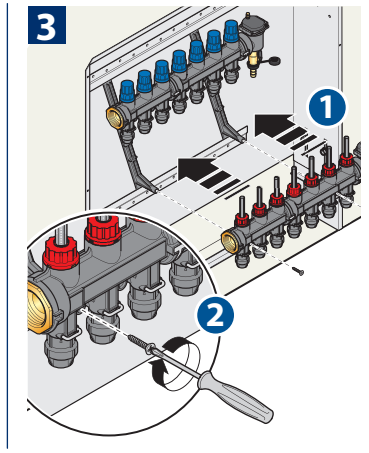
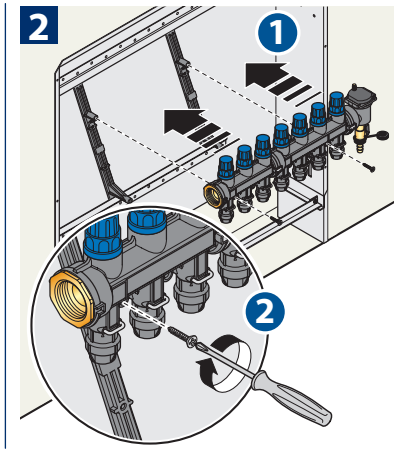
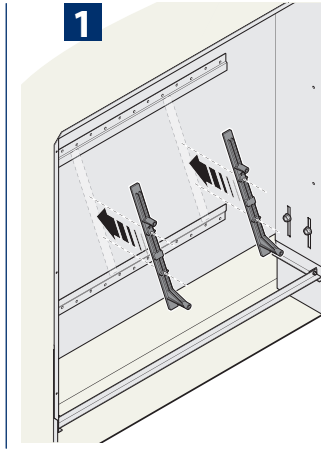
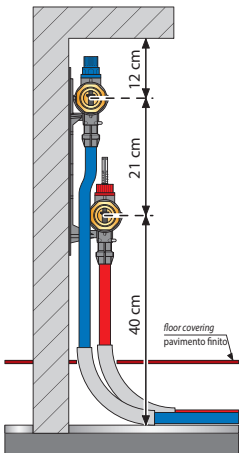
WARNING

The installation and maintenance should be performed only by qualified personnel.



ATTENZIONE

L'installazione e la manutenzione vanno eseguiti solo da personale qualificato.

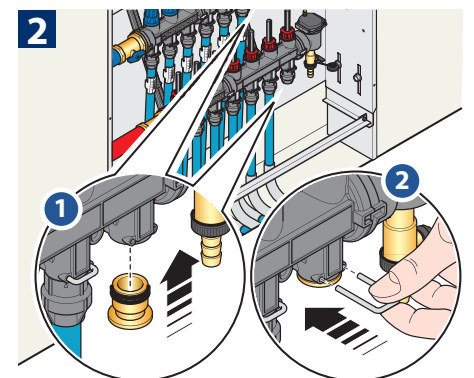
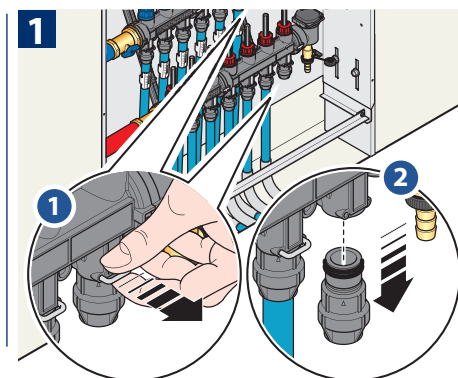


5 CLOSING PLUG - TAPPI DI CHIUSURA

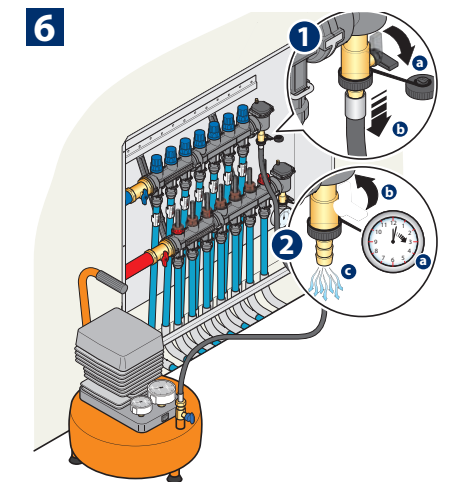
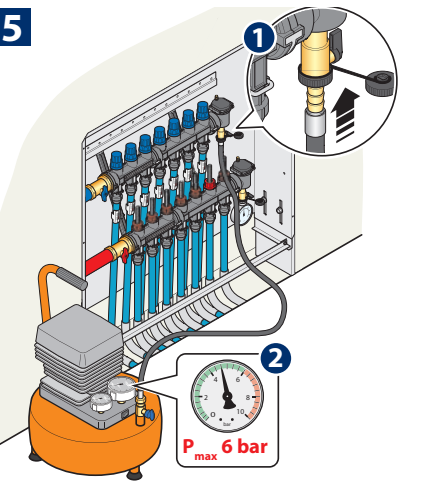
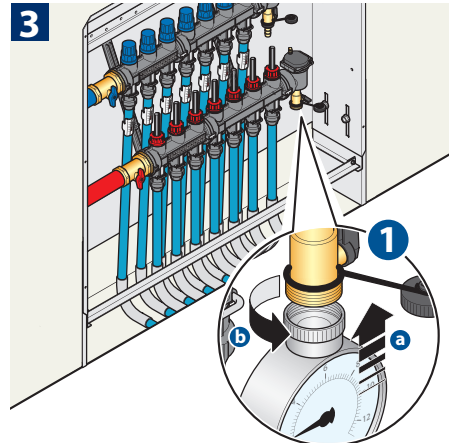
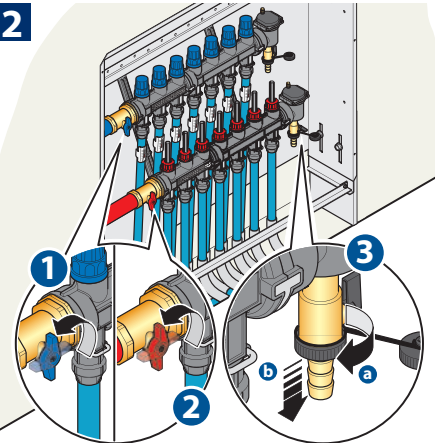
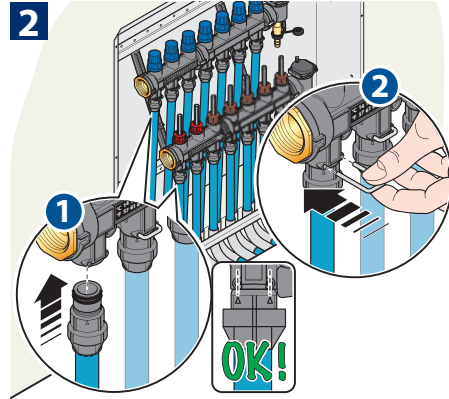
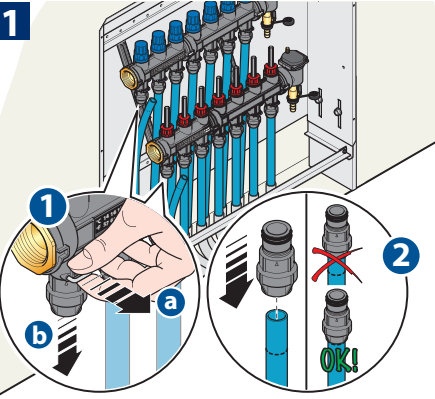


WARNING Any outlet which is not used must be closed.

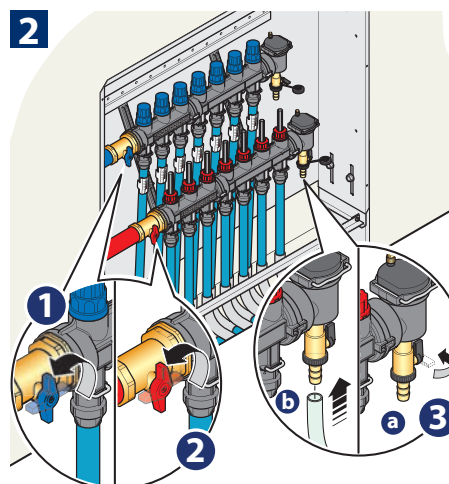
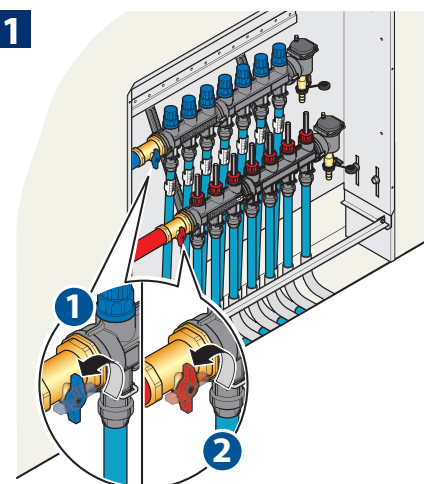
ATTENZIONE Tutte le uscite non utilizzate devono essere tappate.



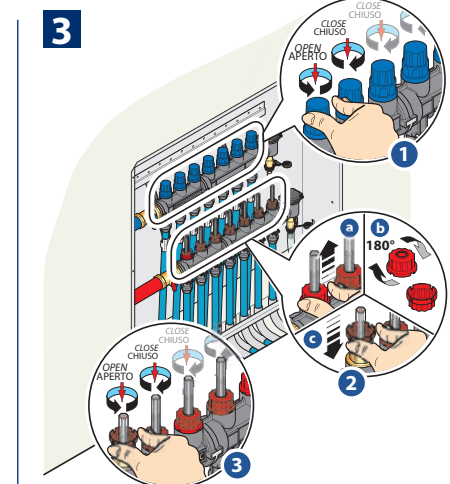
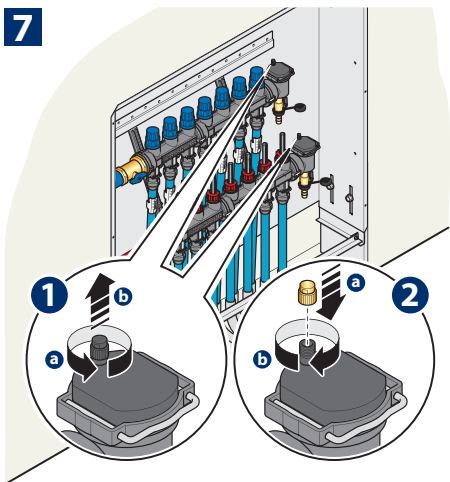
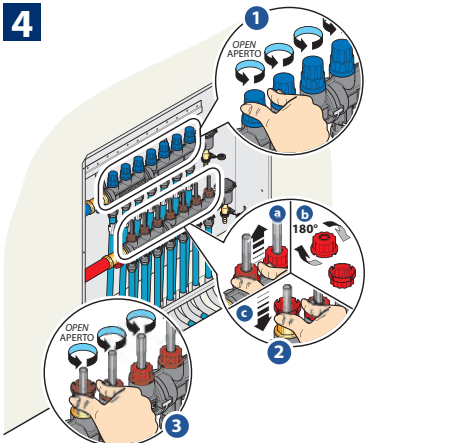
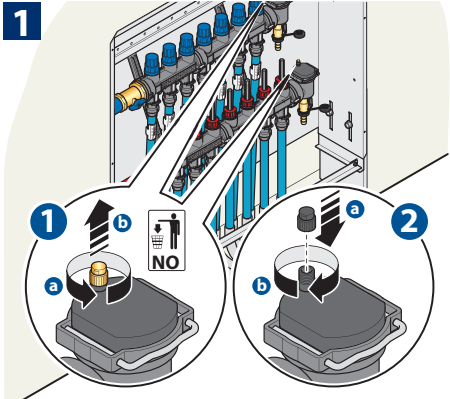
6 ALTERNATIVE INSTALLATION OF THE PIPE INTO THE FITTING
INSTALLAZIONE ALTERNATIVA DEL TUBO NEI RACCORDI

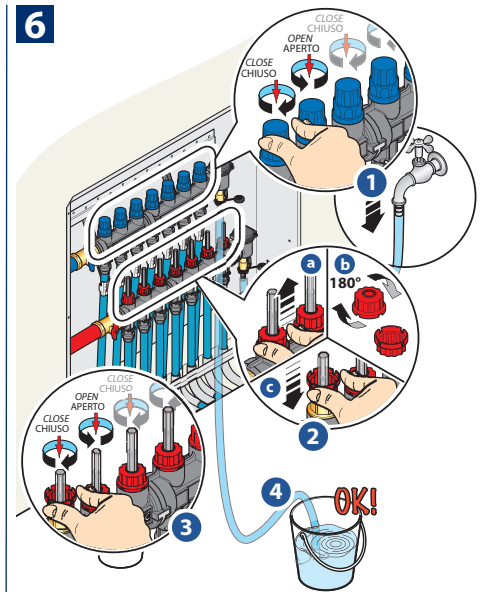
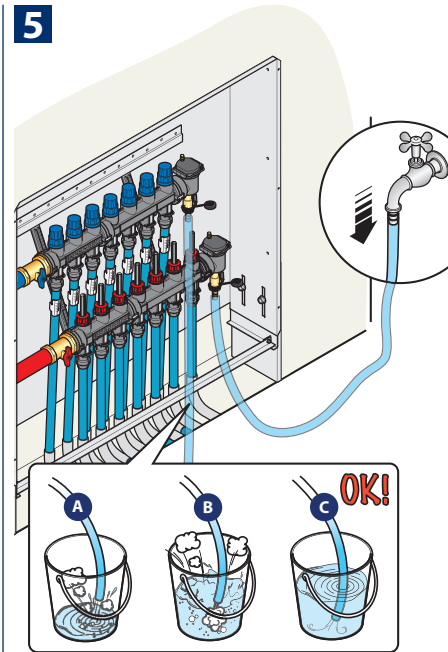
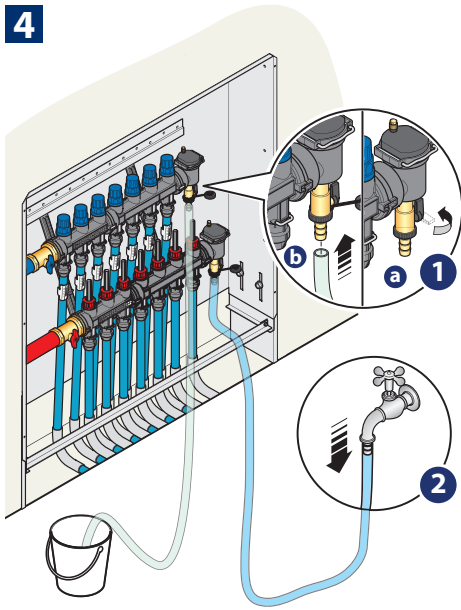


8 SYSTEM FILLING - RIEMPIMENTO IMPIANTO

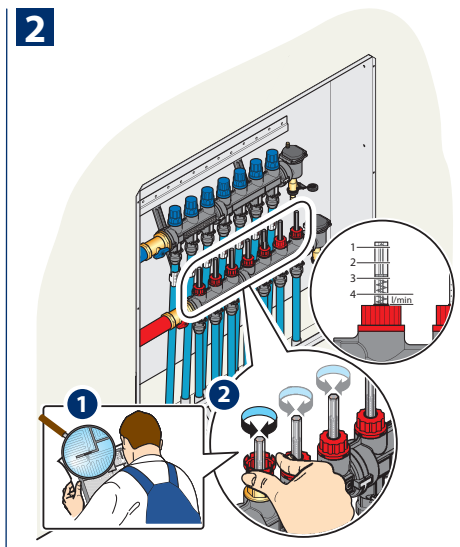
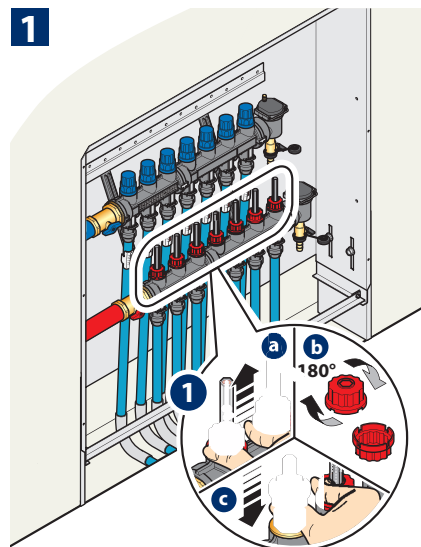
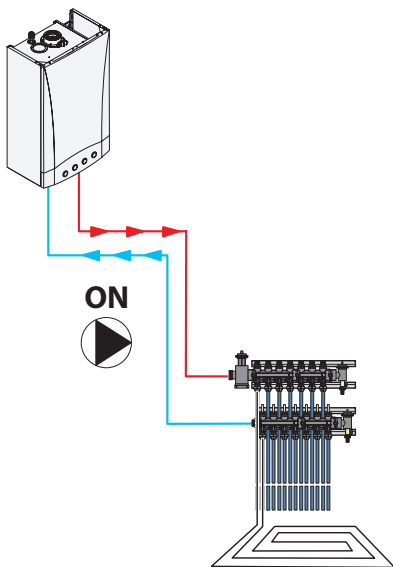


7 PRE-TESTING WITH AIR
PRE-COLLAUDO AD ARIA





9 READ AND CHANGE FLOW RATE - LETTURA E MODIFICA PORTATA



10 REPLACEMENT OF A PUSH-FIT FITTING - SOSTITUZIONE RACCORDO RAPIDO

