


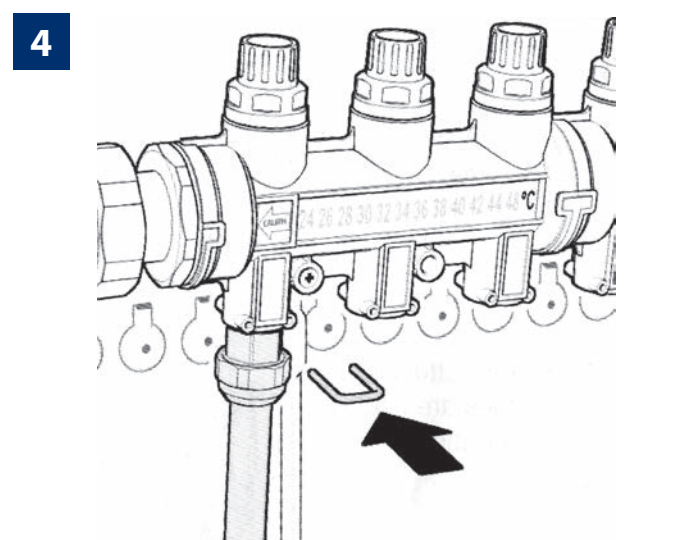
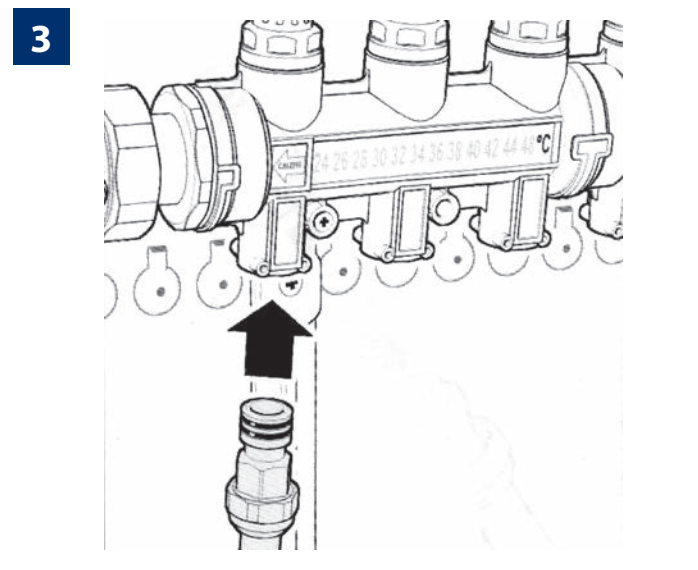
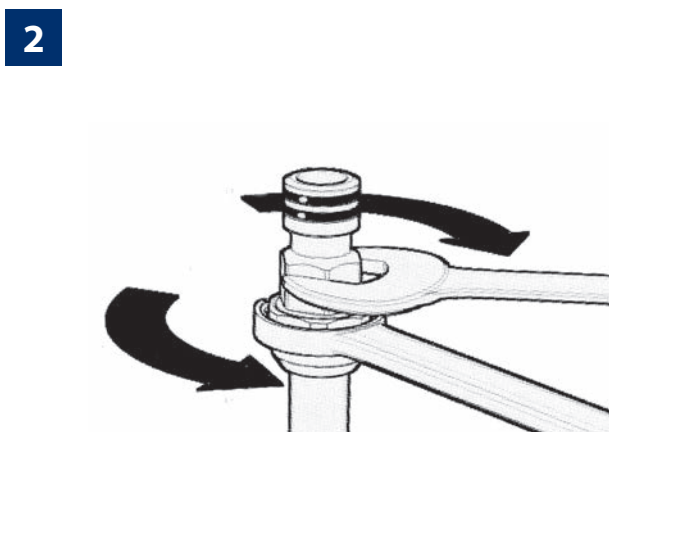
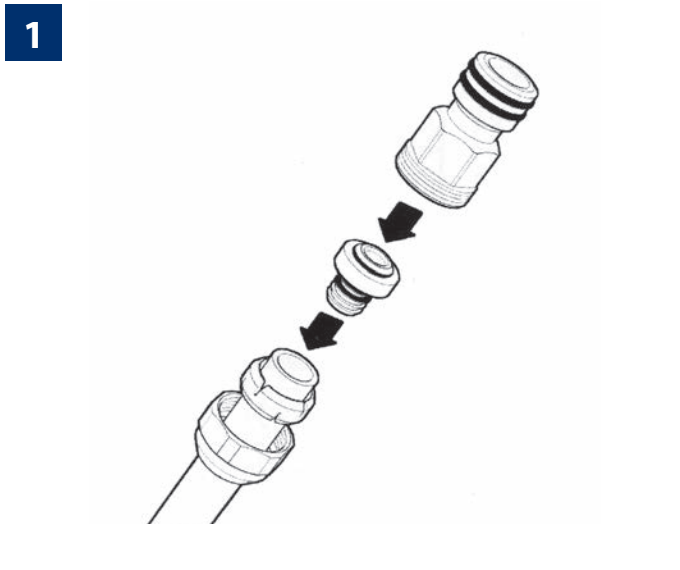


DESCRIPCIÓN - DESCRIZIONE			Cod.
	<p>Adaptador con enchufe Eurocono Ø 3/4" para conectar la tubería con el colector TOP COMPOSIT.</p> <p>Adattatore ad innesto Eurocono Ø 3/4" per il collegamento delle tubazioni al collettore TOP COMPOSIT.</p>		1186005
	<p>Racor completo para conectar la tubería en PE-X Ø 14 - 17 - 20 con el colector TOP COMPOSIT y CONTROL.</p> <p>Raccordo per tubazioni in PE-X Ø 14 - 17 - 20 da utilizzare con i collettori TOP COMPOSIT e CONTROL.</p>	Ø 14	1118214
		Ø 17	1118216
		Ø 20	1118218
	<p>Racor completo para conectar la tubería multicapa Ø 14 - 16 - 20 con el colector TOP COMPOSIT y CONTROL.</p> <p>Raccordo per tubazioni in multistrato Ø 14 - 16 - 20 da utilizzare con i collettori TOP COMPOSIT e CONTROL.</p>	Ø 14 x 2	1186114
		Ø 16 x 2	1186116
		Ø 20 x 2	1186120

SECUENCIA MONTAJE: RACOR - ADAPTADOR - COLECTOR TOP COMPOSIT

SEQUENZA ASSEMBLAGGIO: RACCORDO - ADATTATORE - COLLETTORE TOP COMPOSIT



ADVERTENCIAS GENERALES



ATENCIÓN: La instalación y el mantenimiento deben efectuarse sólo por personal cualificado en conformidad con las normativas del País de utilizzo.

- Si, después de haber desembalado el equipo observa cualquier anomalía no utilice el equipo y póngase en contacto con un Centro de Asistencia autorizado del fabricante.
- Después de la instalación, debe desechar el embalaje según las disposiciones de la normativa vigente en el país de uso.
- Utilice solo repuestos originales: ignorando esta norma invalida la garantía.
- El fabricante declina toda responsabilidad en los siguientes casos:
 - No se hayan respetado las advertencias y las normas de seguridad mencionada anteriormente, incluida las vigentes en el país de instalación.
 - Si no se siguen las indicaciones previstas en este manual.
 - Daños a personas, animales u objetos, derivados de una incorrecta instalación y/o uso inadecuado de productos y equipos.
 - Las imprecisiones o errores de imprenta y de transcripción contenidas en este manual
- El fabricante, se reserva el derecho de cesar la producción en cualquier momento y de realizar todas las modificaciones que sean útiles o necesarias sin obligación de preaviso.

DISPOSAL



De conformidad con las disposiciones de las directivas europeas 2011/65/CE, 2012/19/CE y 2003/108/CE, relativas a la reducción del uso de sustancias peligrosas en aparatos eléctricos y electrónicos, además de la eliminación de residuos.

El símbolo de un contenedor de basura tachado que aparece en el equipo indica que, al final de su vida útil, el producto debe ser recogido separadamente de otros residuos.

Al final de la vida del aparato, en previsión de su eliminación, el usuario deberá tener en cuenta las siguientes instrucciones: la estructura y los varios componentes, si no se pueden reutilizar, deben ser eliminados y recogidos según el material de que se componen.

Todo esto para ayudar los centros de recogida, eliminación y reciclaje así como reducir posibles efectos negativos sobre el medio ambiente que esta operación conlleva.

La adecuada recogida de los residuos por separado para el posterior envío para su reciclaje, tratamiento y eliminación ambientalmente compatible contribuye a evitar posibles efectos negativos sobre el medio ambiente y la salud y favorece el reciclaje de los materiales de componen el equipo. La eliminación abusiva del producto por parte del usuario conlleva la aplicación de las sanciones previstas por la normativa vigente sobre la materia.

AVVERTENZE GENERALI



ATTENZIONE: L'installazione e la manutenzione vanno eseguiti solo da personale qualificato in accordo con le normative in vigore nel Paese di utilizzo.

- Se dopo aver disimballato il componente si nota una qualsiasi anomalia non utilizzare il componente e rivolgersi ad un Centro di Assistenza autorizzato dal Costruttore.
- Alla fine dell'installazione smaltire gli imballi secondo quanto previsto dalle normative in vigore nel Paese di utilizzo.
- Esigere solo ricambi originali: la mancata osservazione di questa norma fa decadere la garanzia.
- Il Costruttore declina ogni responsabilità e non ritiene valida la garanzia nei casi seguenti:
 - Non vengano rispettate le avvertenze e le norme di sicurezza sopra indicate, comprese quelle vigenti nei paesi di installazione.
 - Mancata osservanza delle indicazioni segnalate nel presente manuale.
 - Danni a persone, animali o cose, derivanti da una errata installazione e/o uso improprio di prodotti e attrezzature.
 - Inesattezze o errori di stampa e trascrizione contenuti nel presente manuale.
- Il Costruttore, inoltre, si riserva il diritto di cessare la produzione in qualsiasi momento e di apportare tutte le modifiche che riterrà utili o necessarie senza obbligo di preavviso.

SMALTIMENTO



In base a quanto previsto dalle seguenti direttive europee 2011/65/CE, 2012/19/CE e 2003/108/CE, relative alla riduzione dell'uso di sostanze pericolose nelle apparecchiature elettriche ed elettroniche, nonché allo smaltimento dei rifiuti.

Il simbolo del cassonetto barrato riportato sull'apparecchiatura indica che il prodotto alla fine della propria vita utile deve essere raccolto separatamente dagli altri rifiuti.

L'utente dovrà, pertanto, conferire l'apparecchiatura giunta a fine vita agli idonei centri di raccolta differenziata dei rifiuti elettronici ed elettrotecnici, oppure riconsegnarla al rivenditore che, a fronte di acquisto di apparecchio equivalente, è tenuto al ritiro gratuito del prodotto da smaltire.

L'adeguata raccolta differenziata per l'avvio successivo dell'apparecchiatura dismessa al riciclaggio, al trattamento e allo smaltimento ambientale compatibile contribuisce ad evitare possibili effetti negativi sull'ambiente e sulla salute e favorisce il riciclo dei materiali di cui è composta l'apparecchiatura.

Lo smaltimento abusivo del prodotto da parte dell'utente comporta l'applicazione delle sanzioni previste dalla vigente normativa in materia.

