

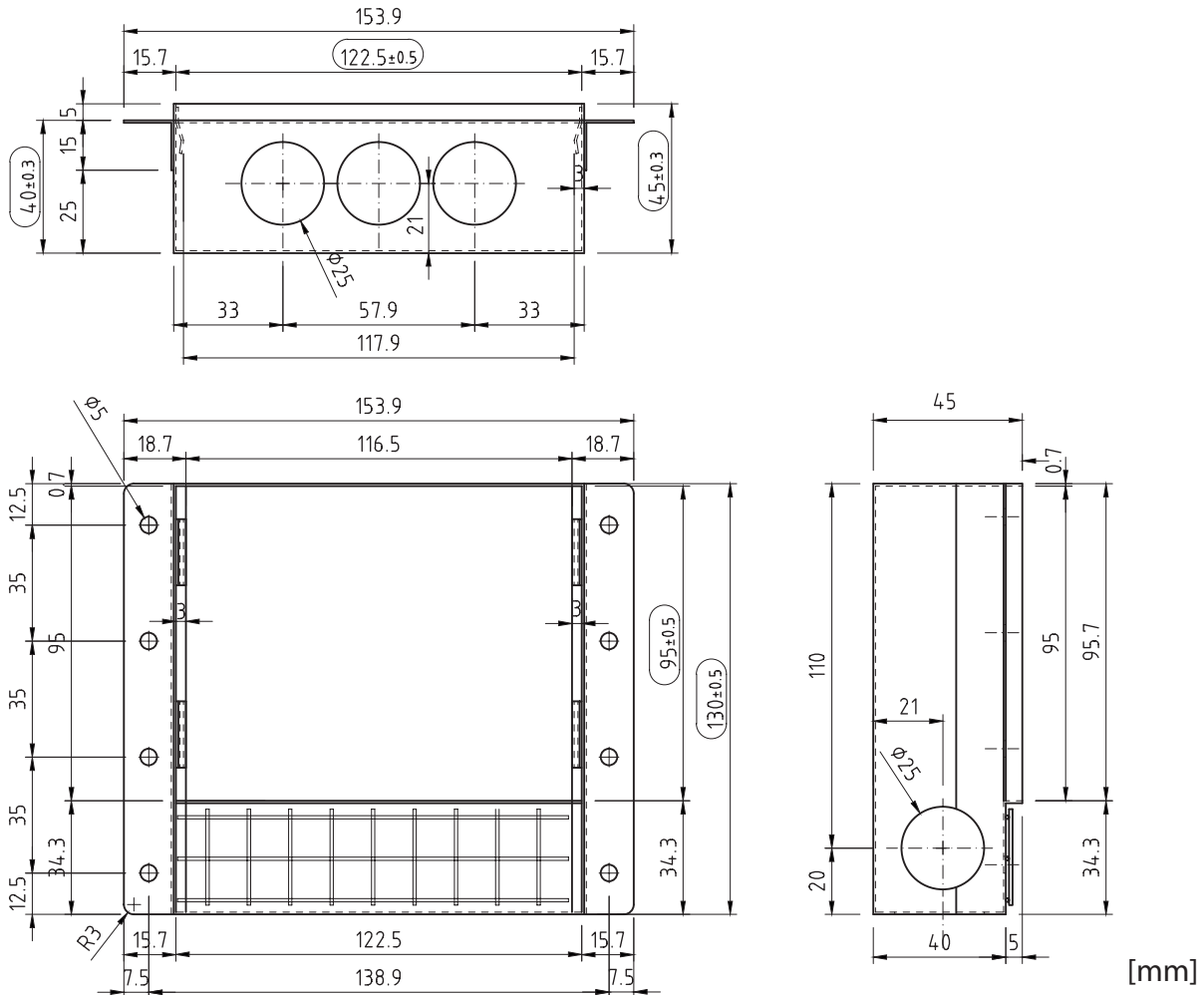


Embedded box to contains the WI-TP PRO touch panel.  
For wall embedded installation

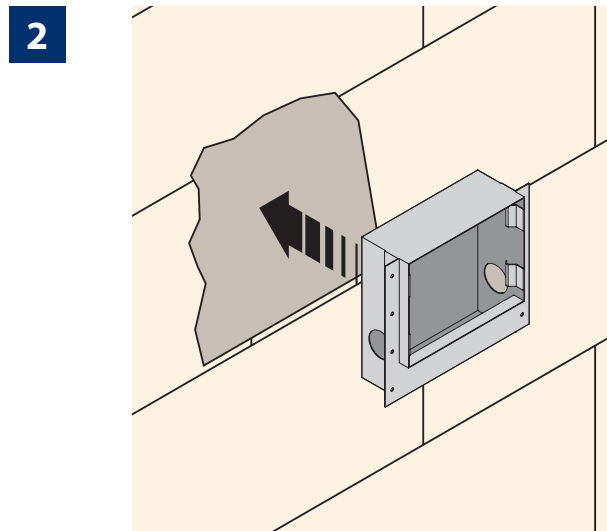
Scatola ad incasso per contenere il visore touch panel WI-TP PRO.  
Installazione ad incasso murale

Code - Codice	
WI-TP BOX	6610425

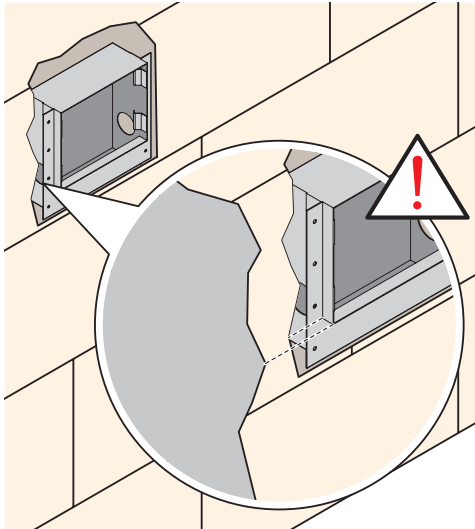
DIMENSIONS / QUOTE DIMENSIONALI



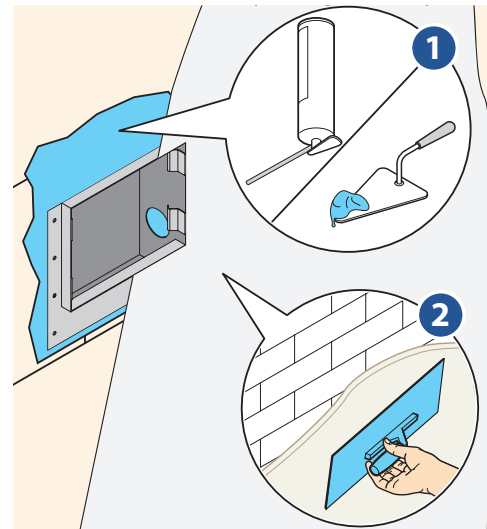
INSTALLATION - INSTALLAZIONE



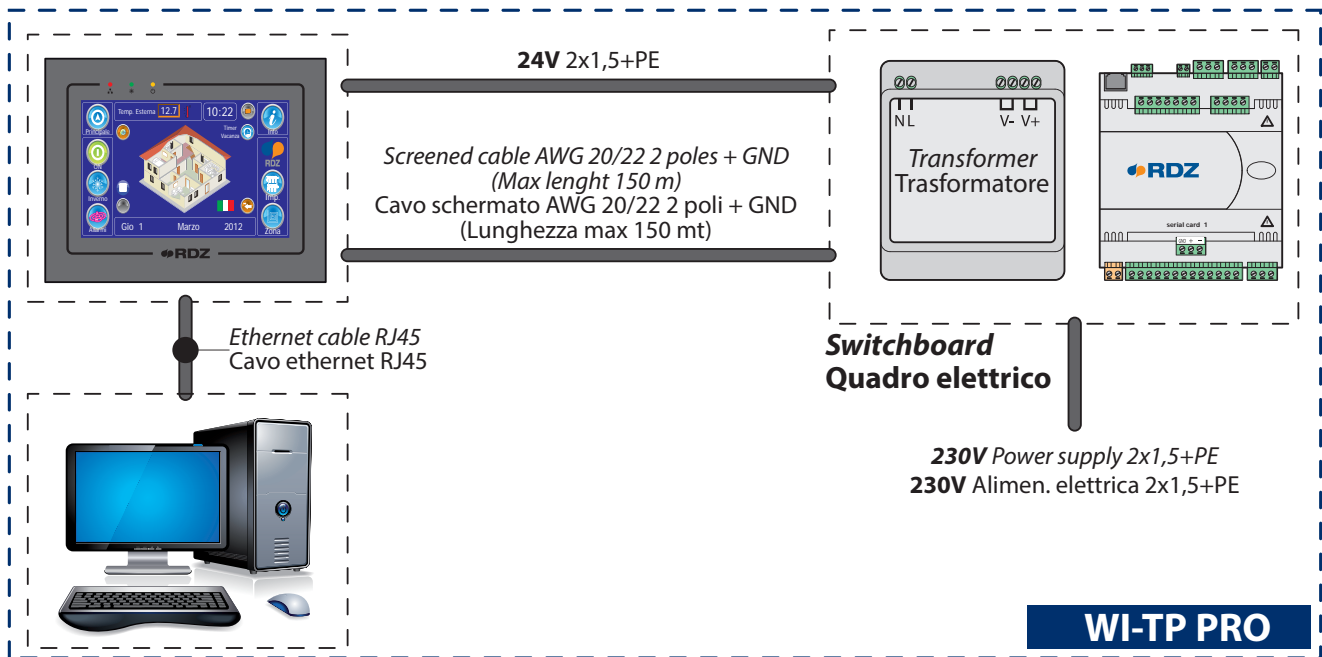
3



4



**ELECTRICAL CONNECTIONS / PREDISPOSIZIONI ELETTRICHE**



**GENERAL WARNINGS**

**CAUTION:** Installation and maintenance must only be carried out by qualified personnel.

The hydraulic and electrical systems and the places where the equipment is to be installed must comply with the safety, accident prevention and fire prevention standards in force in the country of use.

**DISPOSAL**

In accordance with the provisions of the following European directives, 2011/65/EC, 2012/19/EC and 2003/108/EC, regarding reducing the use of hazardous substances in electrical and electronic equipment, in addition to waste disposal.

**AVVERTENZE GENERALI**

**ATTENZIONE:** L'installazione e la manutenzione vanno eseguiti solo da personale qualificato.

Gli impianti idraulici, elettrici ed i locali di installazione delle apparecchiature devono rispondere alle norme di sicurezza, antinfortunistiche e antincendio in vigore nel Paese di utilizzo.

**SMALTIMENTO**

In base a quanto previsto dalle seguenti direttive europee 2011/65/CE, 2012/19/CE e 2003/108/CE, relative alla riduzione dell'uso di sostanze pericolose nelle apparecchiature elettriche ed elettroniche, nonché allo smaltimento dei rifiuti.

